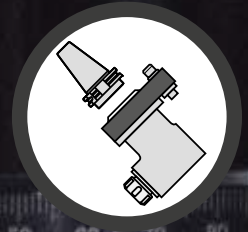




MADE IN ITALY



2

Modular angle heads series!

EVOLUTION LINE

Teste Angolari / Angle heads

INDICE - INDEX

ATC - AUTOMATIC TOOL CHANGE

	pages		pages
LIGHT		OFFSET	
FL90-7		FR90-10 70BAR	from 2.47
FL90-13 / 13L <i>NEW</i>	from 2.13	FR90-13 70BAR	to 2.50
FL90-16 / 16L <i>NEW</i>	to 2.19	FR90-16 70BAR	
FL90-16 2U		FR90-20 70BAR	
FLU-7		FMU	
SLIM		FMU-10	from 2.51
FS90-3 / 3L	from 2.20	FMU-16	to 2.53
FS90-4 / 4L	to 2.25	FMU-20	
FS90-6 / 6L		DOUBLE	
STD 90°		F90-7 2U / 7L 2U	
F90-7 / 7L		F90-10 2U / 10L 2U	from 2.54
F90-10 / 10L		F90-16 2U / 16L 2U	to 2.61
F90-13 / 13L		F90-20 2U	
F90-16S	from 2.26	F90-30 2U	
F90-20S	to 2.38	ACCESSORIES	
F90-16 / 16L		OPZIONE REFRIGERANTE INTERNO	
F90-20 / 20L		MODULAR QUICK CHANGE ADAPTORS	
F90-S40		GHIERE RECOOL	
COOLANT		RECOOL NUTS	
F90-7 10Bar / 7L 10Bar		ESEMPIO SCHEDA DI COLLAUDO	
F90-10 10Bar		INSPECTION SHEET EXAMPLE	
F90-13 10Bar	from 2.39	SISTEMA ANTIROTANTE MULTIPOINT	
F90-16S 10Bar	to 2.46	MULTIPOINT ANTIROTATION SYSTEM	
F90-16 10Bar		ESEMPIO DI MONTAGGIO	
F90-20 10Bar		MOUNTING EXAMPLE	
F90-S40 70Bar		STOP-BLOCK	
		STOP-BLOCK	
		GRUPPO ANTIROTANTE	
		ANTI-ROTATION GROUP	
		GRUPPO PERNO	
		PIN GROUP	

INDICE - INDEX

MTC - MANUAL TOOL CHANGE

	pages
STD 90°	
F90-16S	from 2.64
F90-16L	to 2.67
F90-20 / 20L	
XL	
F90-S40	2.68
ACCESSORIES	
OPZIONE REFRIGERANTE INTERNO	
INTERNAL COOLANT OPTION	
CONI / FLANGE / PROLUNGHE	
SHANKS / FLANGES / EXTENSIONS	from 2.80
ESEMPIO SCHEDA DI COLLAUDO	
INSPECTION SHEET EXAMPLE	to 2.86
ESEMPIO DI MONTAGGIO	
MOUNTING EXAMPLE	
PINZE / GHIERE / CHIAVI	
COLLETS / NUTS / WRENCHES	

Teste Angolari / Angle Heads

EVOLUTION LINE

Teste Angolari Modulari !

Modular Angle heads !



from 2.13 to 2.61

SERIE ATC / ATC SERIES

Le teste ATC (Automatic Tool Change) sono ideali per le macchine di produzione a controllo numerico con cambio utensili automatico. Sono trasportabili automaticamente dal magazzino utensili al mandrino macchina e viceversa. Corpo testa orientabile di 360° su ASSE MANDRINO. Sulle teste modello FMU, il supporto del mandrino portautensile ha possibilità di inclinarsi di ±90°. Se la testa non è in posizione di lavoro, un sistema di aggancio impedisce la rotazione del cono rispetto al corpo testa.

ATC angle heads are ideal for CNC machines with automatic tool change and can be automatically transferred from the tool store to the machine spindle and vice-versa. Angle head body adjustable at 360° on SPINDLE AXIS. On FMU heads, the cutter spindle housing can be adjusted at ±90°. If an ATC angle head is not placed into the machine spindle, a locking system prevents shank rotation relative to the head body.

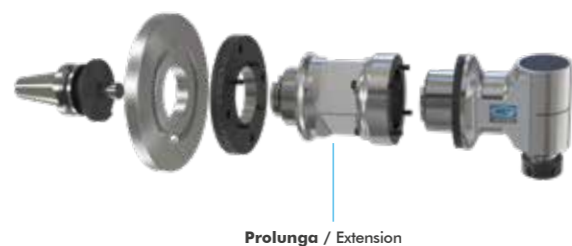


from 2.64 to 2.68

SERIE MTC / MTC SERIES

Linea di teste per le macchine non dotate di cambio utensili automatico. Le teste MTC (Manual Tool Change) vanno montate manualmente e fissate al mandrino tramite flangiatura. Sulle teste modello FMU, il supporto del mandrino portautensile ha la possibilità di inclinarsi e di posizionarsi di ±90°.

This is a range of heads is for conventional machines without automatic tool change. MTC angle heads (Manual Toll Change) are manually mounted on the machine headstock through a flange. On FMU heads, the cutter spindle housing can be adjusted at ±90°.



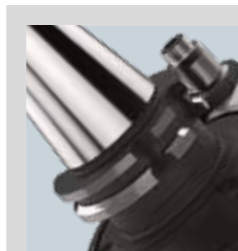
Prolunga / Extension



Velocità / High-speed
10.000 Rpm



Internal coolant
fino a / Up to
70Bar



Coni Intercambiabili Interchangeable Shanks

Coni intercambiabili per un utilizzo su più centri di lavoro.
Una sola testa per più centri di lavoro

Interchangeable driven tapers to fit any machine spindle.
One head for many machines



Cuscinetti ABEC 9 ABEC 9 Ball Bearings

Ciascun albero di trasmissione è supportato da una coppia di cuscinetti a contatto obliquo, precaricati in classe di precisione ABEC 9 e lubrificati con grasso a vita.

Shafts supported by sets of super precision pre-loaded angular contact bearings with Long Life grease lubrication and ABEC 9 accuracy rating



Corpo testa in acciaio Steel head body

Corpo testa orientabile a 360° con pressurizzazione interna. In acciaio trattato, massima rigidità e resistenza alla corrosione. Minima dilatazione termica

Treated steel head body with 360° position and internal air pressure, maximum rigidity and corrosion resistant. Minimum thermal expansion



Ingranaggi Gleason Gleason Spiral bevel gears

Ingranaggi conici spirroidali in materiale ad alta resistenza, rettificati per garantire minore riscaldamento e rumorosità ed elevato numero di giri. Calcolo computerizzato della coppia conica degli ingranaggi (gleason): più denti in presa, più coppia in uscita, maggior numero di ore di lavorazione, rumorosità quasi assente.

Ground spiral bevel gears in the highest performance materials able to guaranteed less warming and noise and the highest Rpm. Computerized computation of the data of the set gears more than one tooth working during mesh, more power transmitted, longer gear life, almost no noise

Le teste angolari Gerardi della nuovissima Linea Evolution nascono da solide basi tecniche e dall'esperienza maturata in 40 anni trascorsi al fianco dei nostri clienti durante i quali abbiamo risolto i problemi più variegati cercando la soluzione migliore e garantendo sempre l'elevata qualità ed affidabilità dei nostri prodotti. 104 modelli di teste angolari standard, ideati, realizzati e distribuiti in oltre 50 paesi nel mondo dalla Gerardi S.p.A., corredati da una gamma di opzioni che ne completano le potenzialità applicative e prestazionali.

The new Evolution line of Gerardi angle heads has been designed from a technical base derived from 40 years experience of solving thousands of production problems, finding optimum solutions and always guaranteeing the highest product quality 104 standard angle head types are now offered, designed, built and distributed in more than 50 countries the world over by Gerardi S.p.A., and available with a range of options to complete their application and performance potentials.



TESTE ANGOLARI CON PASSAGGIO REFRIGERANTE: ANGLE HEADS COOLANT TYPES:



10bar

- » Perno
- » Utensile
- » Positioning Pin
- » Tool



10bar

- » Perno
- » Distributore Utensile
- » Positioning Pin
- » Rotating Distributor
- » Tool



up to 70bar

- » Cono
- » Distributore Utensile
- » Shank
- » Rotating Distributor
- » Tool



up to 150bar

- » Perno
- » Ghiera ReCool
- » Utensile
- » Positioning Pin
- » ReCool Nut
- » Tool

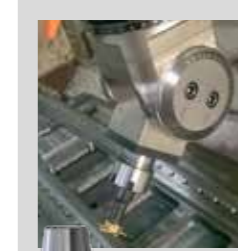
SCAN IT AND



FIND OUT MORE



Linea di teste angolari Modulari! Modular angle heads series!



Uscite regolabili FMU FMU Adjustable output

Operazioni orizzontali, verticali e angolari con una sola testa. Uscita completamente regolabile con angolazione ±90°

Vertical, horizontal and angular machining operations with one angle head only. Fully adjustable output ±90°

Teste Slim, ideali per MICROLAVORAZIONI
Slim Angle heads ideal for MICROMACHINING

MODULARITÀ SENZA MODULARITY WITHOUT

UNA SOLA TESTA PER PIÙ CENTRI DI LAVORO
ONE HEAD FOR MANY MACHINES

Coni intercambiabili per un utilizzo su più centri di lavoro!!
Interchangeable drive tapers to suit any machine spindle!!



**UN INVESTIMENTO CHE
SI RIPAGA VELOCEMENTE !!**
QUICKEST RETURN ON YOUR
INVESTMENT !!



F90-10 / ATC
ISO-40 / 65



HSK-63



STOP-BLOCK

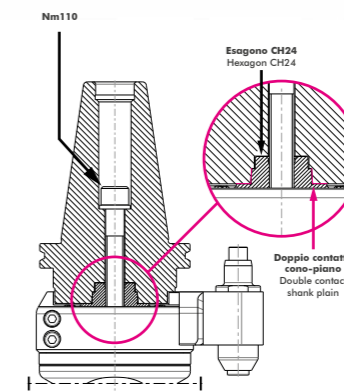
COMPROMESSI COMPROMISES

UN SOLO CENTRO DI LAVORO CON PIÙ TESTE
THE SAME MACHINE WITH MANY HEADS

Lavorare nelle migliori condizioni risparmiando sui costi di acquisto !!
A system to save costs !!



**UNA SOLUZIONE
APERTA PER IL LAVORO DI OGGI ,
PENSANDO A QUELLO DI DOMANI**
BE REAY FOR TOMORROW
WITH THE HEAD YOU BUY TODAY !!



**PERNO DI POSIZIONAMENTO
MODULARE INTERCAMBIABILE
A SCELTA**
A CHOICE OF MODULAR INTER-
CHANGEABLE ARRESTER PINS

**IL DOPPIO CONTATTO CONO E
PIANO ASSICURANO RIGIDITÀ
E PRECISIONE !!**
THE UNIQUE GERARDI TAPER AND
FACE LOCATION ENSURE RIGIDITY
AND ACCURACY !!

Novità / News

NEW 2023

Linea Evolution / Evolution Line

Nuovi modelli di Teste Angolari Modulari

New types of Modular Angle Heads



series
LIGHT

Nuove teste angolari con corpo in alluminio FL90-13L e FL90-16L

New angle heads with aluminum body FL90-13L and FL90-16L



series
LIGHT

Nuova testa angolare in alluminio FLU con angolazione regolabile da 0° a 180°

New angle head FLU with aluminum bodies with adjustable angle from 0° to 180°



series
STD 90°

Nuovo modello di testa angolare con cono integrale F90-20L

New angle head model F90-20L with integral shank



series
OFFSET

Nuova gamma di teste disassate con refrigerante interno fino a 70bar.

New offset heads range with internal coolant up to 70 bar.

Esempi applicativi / Applications examples

Linea Evolution / Evolution Line

Teste angolari modulari serie ATC (Cambio utensile automatico)

Modular angle heads ATC series (Automatic tool change)



series
SLiM

Ideali per Microlavorazioni in spazi ristretti
Ideal for Micromachining in narrow spaces



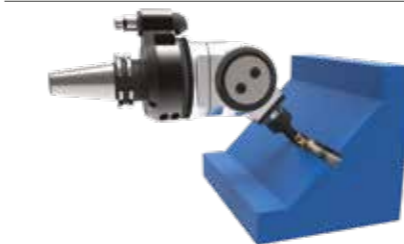
series
STD 90°

La serie ideale per fresature, forature e maschiature a ±90°
The ideal series for milling, drilling and tapping at ±90°



series
COOLANT

La serie di teste angolari con passaggio refrigerante dal mandrino, uscita utensile 10bar
With coolant input from the main spindle and output through the tool at 10bar



series
FM U

La serie di teste angolari con angolazione regolabile da 0 ± 90°.
Angle heads series with adjustable angle from 0 ± 90°.



series
DOUB2E

La serie di teste angolari ideali per fresature, forature e maschiature attraverso 2 mandrini contrapposti di 180°
Angle Heads series for milling drilling and tapping through 2 opposite outputs



series
OFFSET

Testa angolari disassate per lavorazioni in spazi ristretti con opzione passaggio refrigerante dal cono, uscita utensile 70 BAR
Offset series for machining in narrow spaces with coolant input directly from machine spindle and output through the tool at 70 BAR

ATC SERIES AUTOMATIC TOOL CHANGE

Rapporto trasmissione Ratio	Numero di giri Revolutions per minute Rpm	Carico assiale Axial load N	Coppia Torque Nm	Peso Weight Kg	Uscita Output Ø	Maschio Tapping M	Pinza Collet Ø

INDICE OPZIONI OPTIONS INDEX

OPZIONI OPTIONS					
	Alta velocità High speed	Spina per posizionamento rapido Quick positioning pin	Interasse speciale Special pitch	Lunghezze speciali Special length	Flangia Multipoint Multipoint flange
PASSAGGIO REFRIGERANTE COOLANT					
	Attraverso il perno Through the Pin 10bar (standard) ROTAZ. a SECCO DRY RUNNING ✓	Perno » Distrib » Utensile Pin » Distributor » Tool 10bar ROTAZ. a SECCO DRY RUNNING ✓	Cono » Distrib » Utensile Shank » Distributor » Tool 70bar ROTAZ. a SECCO DRY RUNNING NO	Distributore » Utensile Distributor » Tool 10bar ROTAZ. a SECCO DRY RUNNING NO	Perno » Ghiera » Utensile Pin » Distrib » Tool ReCool NUT
USCITA OUTPUT					
	Uscita HSK HSK output	Uscita ISO ISO output	Uscita portafresa Shell mill holder output	Uscita WELDON WELDON output	Uscita C. C. output
					Doppia uscita Double output

INGRANAGGI - GEARS
Ingranaggi Gleason con evolvente rettificato massime performances e minori vibrazioni
Gleason ground spiral bevel gears maximum performances and minimum vibration



STOP BLOCK
con bussola cementata e guarnizione
with case hardened bushing and gasket



CUSCINETTI - BEARINGS
Cuscinetti a sfera a contatto obliquo in classe di precisione ABEC 9
Angular contact preloaded ball bearings of precision class ABEC 9



DESIGN
Il Design compatto, insieme alle specifiche descritte, consente: alte performances, elevate velocità, lunga durata degli utensili.
The Compact design, along with mentioned specifications, allows: highest performances, high speeds, long tools life

Albero cementato, temprato, rettificato
Case hardened and ground shank and shaft

Perno di riferimento con sbloccaggio automatico del porta utensile
Positioning pin with automatic release

Anello graduato
Graduated ring

Gruppo antirotante modulare
Modular antirotation group

Passaggio refrigerante 10BAR attraverso il perno
Standard 10BAR coolant through the pin

USCITE - OUTPUTS:
- Portapinza ER (standard)
- Weldon
- Portafresa
- Speciale
- ER collet (standard)
- Weldon
- Shell mill holder
- Special

Corpo testa orientabile a 360° con pressurizzazione interna.
In acciaio trattato, massima rigidità e resistenza alla corrosione. Minima dilatazione termica.
Treated steel head body with 360° position and internal air pressure, maximum rigidity and corrosion resistant. Minimum thermal expansion



Ciascun albero di trasmissione supportato da cuscinetti a contatto obliquo, che garantiscono rotazioni dell'albero-cono e dell'uscita portautensile entro 0,01 mm
Each transmission shaft is supported by slanting bearings that ensure the shaft with shank and the toolholder output rotations within 0,01mm.

LIGHT SERIES
ANGLE HEADS LIGHT SERIES

NEW
2023

series
LIGHT



Serie LIGHT

da pag 2.13 a 2.19

Caratteristiche tecniche principali:

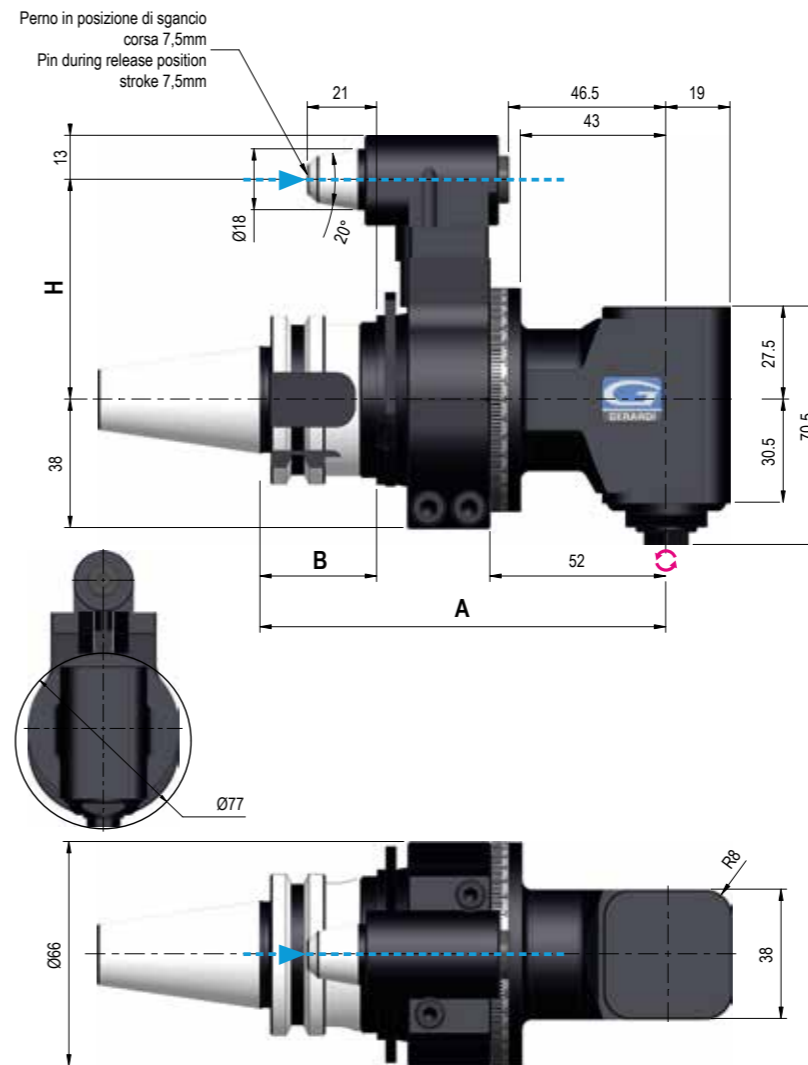
- Design ottimizzato per un miglior rapporto qualità prezzo.
- Corpo in alluminio.
- Riduzione significativa del peso.
- Perno di posizionamento conico.

LIGHT Series

from page 2.13 to 2.19

Main technical features:

- Design studied for a best price-quality ratio.
- Aluminum body.
- Weight reduction.
- Conic positioning pin.



FL90-7

TYPE 0



Dati tecnici - Technical data

Ratio	1:1	Kg	ISO / BT 30 Kg 2,1 ISO / BT 40 Kg 2,5
Rpm	8.000	Ø	Ø 7
N	N 150	M	M 6
Nm	Nm 5	ER11	Ø1/7

Senso di rotazione Contrario al mandrino - Direction of rotation Opposite to the machine spindle

Coni - Shanks	SK DIN 69871	CAT ANSI B5.50	BT MAS 403	HSK DIN 69893
Grandezza - Size	30 40	40	30 40	63 80
H Standard Ø18	65	65	65	65
A	120	120	120	129
B	35	35	35	44

IMBALLO & PESO - PACK WEIGHT:
Valigetta - Bag 5,5Kg

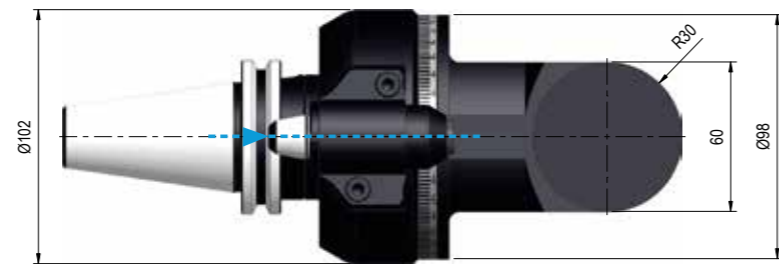
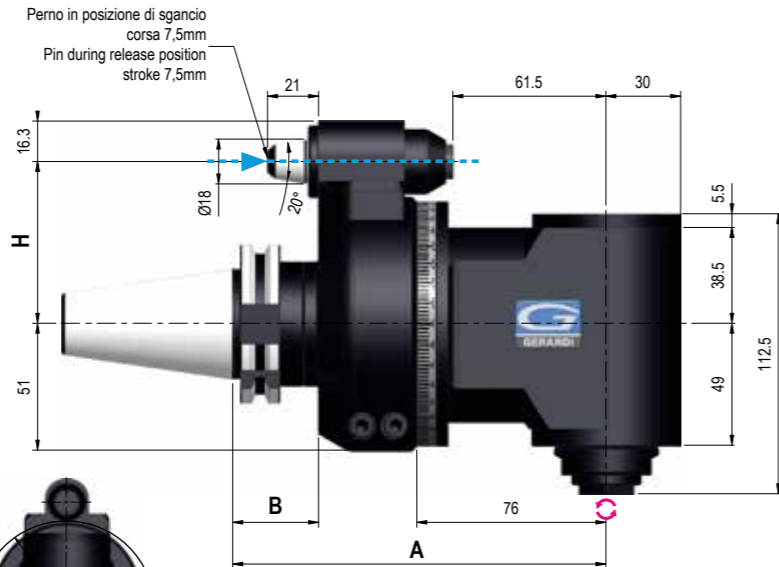


DOTAZIONE STANDARD - STANDARD EQUIPMENT
Valigetta / Stop block / Ghiera ER / Chiavi di servizio
Tubetto di grasso / Libro istruzioni
Special bag / Stop block / ER nut / Wrenches / Grease tube / Instruction book

OPZIONI - OPTIONS

PINZA - COLLET - ER11 - Ø1/7
INTERASSE SPECIALE - SPECIAL PITCH - Cono > Perno - Shank > Pin

FL90-13 TYPE 1



Senso di rotazione Contrario al mandrino - Direction of rotation Opposite to the machine spindle

Dati tecnici - Technical data

Ratio 1:1	ISO / BT 30 Kg 4,6
Rpm 6.000	ISO / BT 40 Kg 5
N 560	ISO / BT 50 Kg 7,5
Nm 20	
	Kg
	Ø 13
	M 10
	ER20 Ø1/13

Coni - Shanks	SK DIN 69871	CAT AaNSI B5.50	BT MAS 403	HSK DIN 69893	C.ISO 26623	KM	ISO DIN 2080
Grandezza - Size	30 40 50	40 50	30 40 50	63 80 100	C5 C6 C8	63 80 100	40 50
H	Standard Ø18 110 - Ø18 110 - Ø28	65 / 80 65 / 80 80	65 / 80 80	65 / 80 65 / 80 80	80 80 80	65 / 80 65 / 80 80	65 / 80 80
A	150 150 150	150 150	150 158	159 159 159	- - -	- - -	- - -
B	35 35 35	35 35	43 44	44 44	- - -	- - -	- - -

IMBALLO & PESO - PACK WEIGHT:
Valigetta - Bag 10,5Kg



DOTAZIONE STANDARD - STANDARD EQUIPMENT
Valigetta / Stop block / Ghiera ER / Chiavi di servizio
Tubetto di grasso / Libro istruzioni
Special bag / Stop block / ER nut / Wrenches / Grease tube / Instruction book

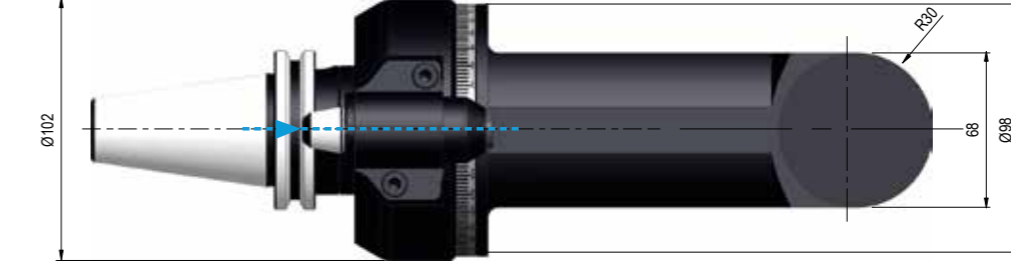
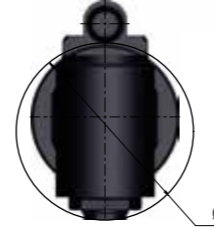
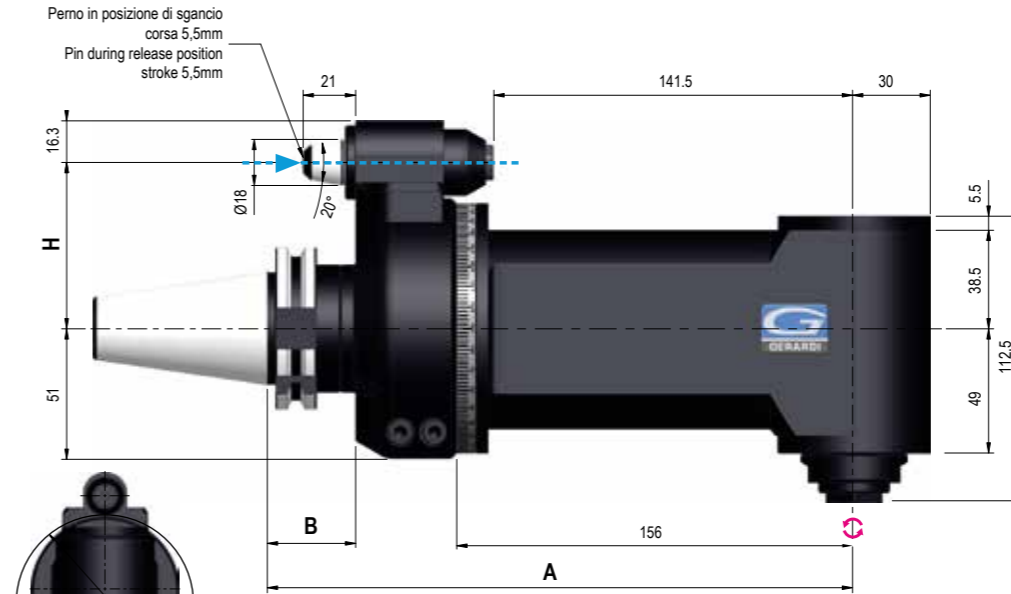
OPZIONI - OPTIONS

PINZA - COLLET - ER20 - Ø1/13
INTERASSE SPECIALE - SPECIAL PITCH - Cono > Perno - Shank > Pin

FL90-13L TYPE 1



NEW 2023



Senso di rotazione Contrario al mandrino - Direction of rotation Opposite to the machine spindle

Dati tecnici - Technical data

Ratio 1:1	ISO / BT 40 Kg 5,7
Rpm 6.000	ISO / BT 50 Kg 8
N 560	
Nm 20	
	Kg
	Ø 13
	M 10
	ER20 Ø1/13

Coni - Shanks	SK DIN 69871	CAT AaNSI B5.50	BT MAS 403	HSK DIN 69893	C.ISO 26623	KM	ISO DIN 2080
Grandezza - Size	30 40 50	40 50	40 50	63 80 100	C5 C6 C8	63 80 100	40 50
H	Standard Ø18 110 - Ø18 110 - Ø28	65 / 80 65 / 80 80	65 / 80 80	65 / 80 80	80 80 80	65 / 80 65 / 80 80	65 / 80 80
A	230 230 230	230 230	230 238	239 239 239	- - -	- - -	- - -
B	35 35 35	35 35	43 44	44 44 44	- - -	- - -	- - -

IMBALLO & PESO - PACK WEIGHT:
Valigetta - Bag 15Kg

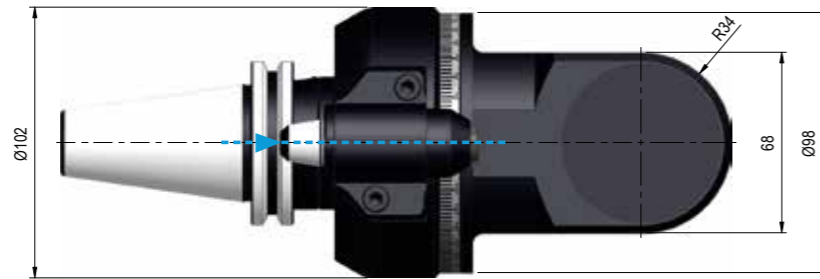
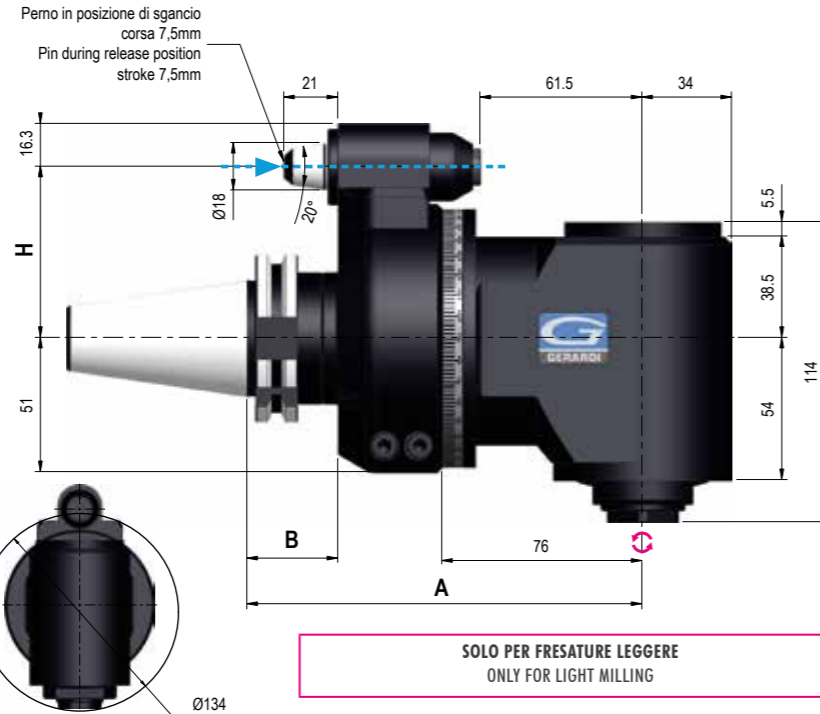


DOTAZIONE STANDARD - STANDARD EQUIPMENT
Valigetta / Stop block / Ghiera ER / Chiavi di servizio
Tubetto di grasso / Libro istruzioni
Special bag / Stop block / ER nut / Wrenches / Grease tube / Instruction book

OPZIONI - OPTIONS

PINZA - COLLET - ER25 - Ø1/16
INTERASSE SPECIALE - SPECIAL PITCH - Cono > Perno - Shank > Pin

FL90-16 TYPE 1



Dati tecnici - Technical data

Ratio 1:1	ISO / BT 40 Kg 5 ISO / BT 50 Kg 7,5
Rpm 4.000	Ø 16
N 850	M 12
Nm 26	ER25 Ø1/16

Coni - Shanks	SK DIN 69871	CAT AaNSI B5.50	BT MAS 403	HSK DIN 69893	C.ISO 26623	KM	ISO DIN 2080
Grandezza - Size	40 50	40 50	40 50	63 80 100	C5 C6 C8	63 80 100	40 50
H	Standard Ø18 110 - Ø18 110 - Ø28	65 / 80 80	65 / 80 80	65 / 80 80	65 / 80 80	65 / 80 80	65 / 80 80
A	150	150	150	150	158	159	159
B	35	35	35	35	43	44	44

IMBALLO & PESO - PACK WEIGHT:
Valigetta - Bag 10,5Kg

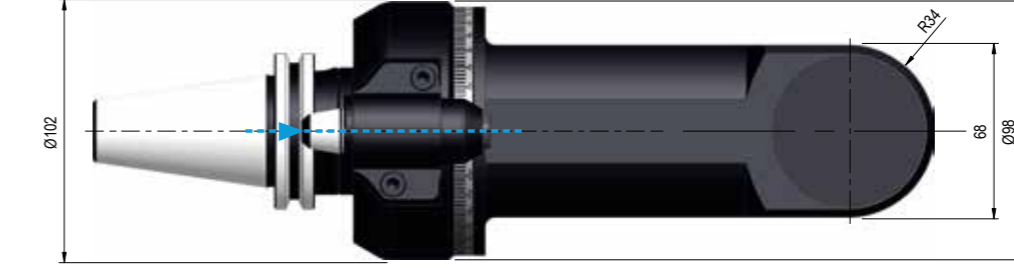
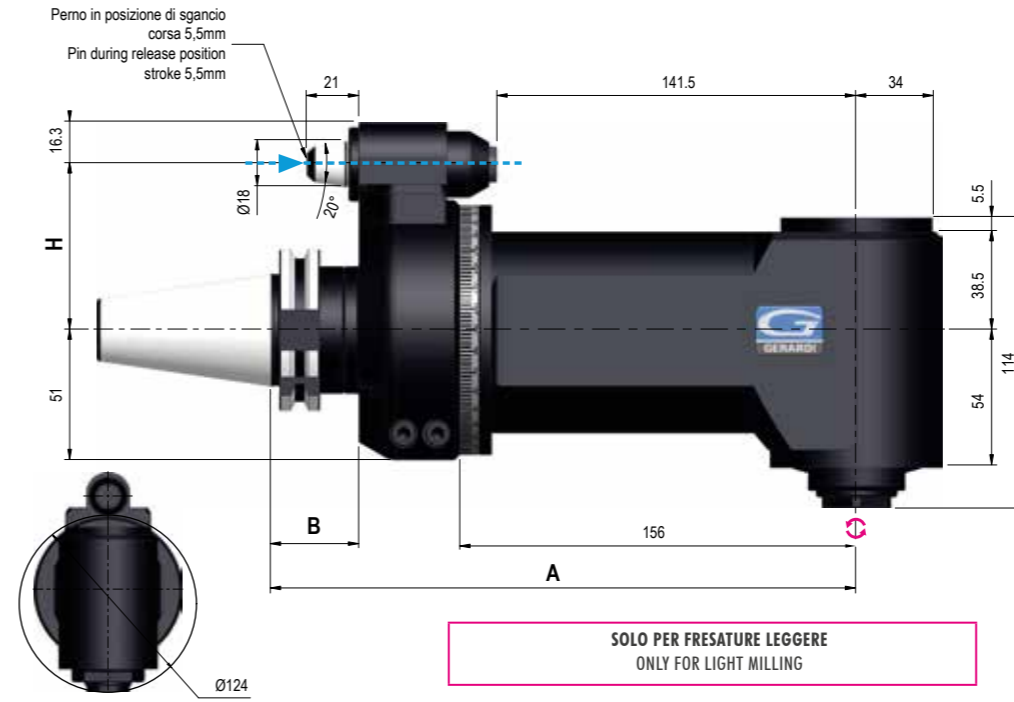


DOTAZIONE STANDARD - STANDARD EQUIPMENT
Valigetta / Stop block / Ghiera ER / Chiavi di servizio
Tubetto di grasso / Libro istruzioni
Special bag / Stop block / ER nut / Wrenches / Grease tube / Instruction book

OPZIONI - OPTIONS

PINZA - COLLET - ER20 - Ø1/13
INTERASSE SPECIALE - SPECIAL PITCH - Cono > Perno - Shank > Pin

FL90-16L TYPE 1



Dati tecnici - Technical data

Ratio 1:1	ISO / BT 40 Kg 6,5 ISO / BT 50 Kg 8,5
Rpm 4.000	Ø 16
N 850	M 12
Nm 26	ER25 Ø1/16

Coni - Shanks	SK DIN 69871	CAT AaNSI B5.50	BT MAS 403	HSK DIN 69893	C.ISO 26623	KM	ISO DIN 2080
Grandezza - Size	40 50	40 50	40 50	63 80 100	C5 C6 C8	63 80 100	40 50
H	Standard Ø18 110 - Ø18 110 - Ø28	65 / 80 80	65 / 80 80	65 / 80 80	65 / 80 80	65 / 80 80	65 / 80 80
A	230	230	230	230	238	239	239
B	35	35	35	35	43	44	44

IMBALLO & PESO - PACK WEIGHT:
Valigetta - Bag 11,5Kg

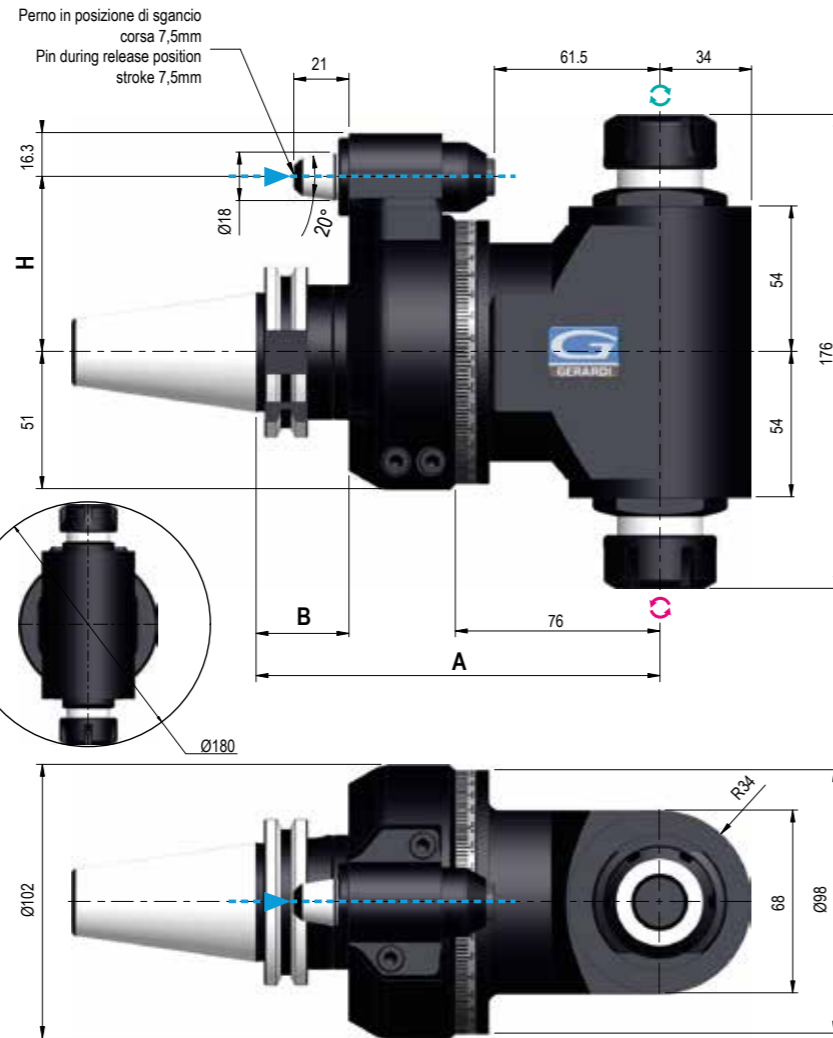


DOTAZIONE STANDARD - STANDARD EQUIPMENT
Valigetta / Stop block / Ghiera ER / Chiavi di servizio
Tubetto di grasso / Libro istruzioni
Special bag / Stop block / ER nut / Wrenches / Grease tube / Instruction book

OPZIONI - OPTIONS

PINZA - COLLET - ER25 - Ø1/16
INTERASSE SPECIALE - SPECIAL PITCH - Cono > Perno - Shank > Pin

FL90-16 2U TYPE 1



Senso di rotazione Uguale e Contrario al mandrino - Direction of rotation Same & Opposite to the machine spindle

Dati tecnici - Technical data

- Ratio 1:1
- Rpm 4.000
- N 850
- Nm 26
- Kg 6
- Ø 16
- M 12
- ER25 Ø1/16

Coni - Shanks	SK DIN 69871	CAT ANSI B5.50	BT MAS 403	HSK DIN 69893	C.ISO 26623	KM	ISO DIN 2080
Grandezza - Size	40 50	40 50	40 50	63 80 100	C5 C6 C8	63 80 100	40 50
H	Standard Ø18 110 - Ø18 110 - Ø28	65 / 80 80	65 / 80 80	65 / 80 80	65 / 80 80	65 / 80 80	65 / 80 80
A	150	150	150	150	158	159	159
B	35	35	35	35	43	44	44

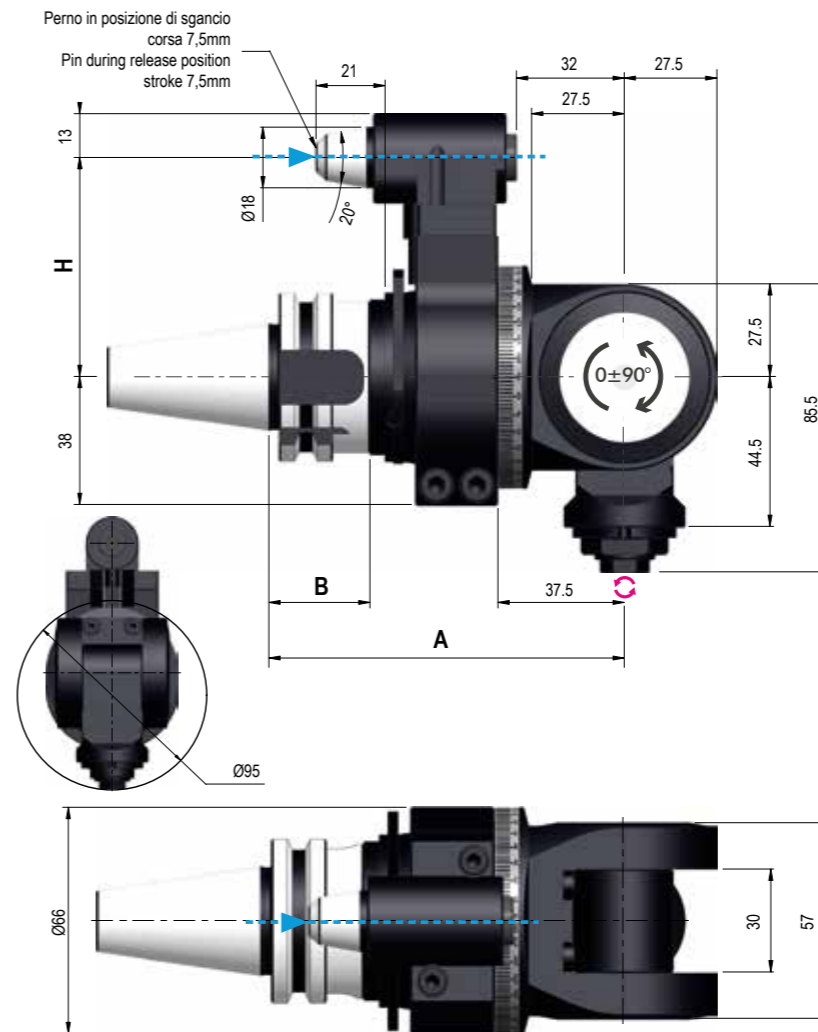
IMBALLO & PESO - PACK WEIGHT:
Valigetta - Bag 9Kg



DOTAZIONE STANDARD - STANDARD EQUIPMENT
Valigetta / Stop block / Ghiera ER / Chiavi di servizio
Tubetto di grasso / Libro istruzioni
Special bag / Stop block / ER nut / Wrenches / Grease tube / Instruction book

OPZIONI - OPTIONS

PINZA - COLLET - ER25 - Ø1/16
INTERASSE SPECIALE - SPECIAL PITCH - Cono > Perno - Shank > Pin



Senso di rotazione Contrario al mandrino - Direction of rotation Opposite to the machine spindle

Coni - Shanks	SK DIN 69871	CAT ANSI B5.50	BT MAS 403	HSK DIN 69893
Grandezza - Size	30 40	40	30 40	63 80
H	Standard Ø18	65	65	65
A	105,5	105,5	100,5	114,5
B	35	35	30	44

IMBALLO & PESO - PACK WEIGHT:
Valigetta - Bag 5Kg



DOTAZIONE STANDARD - STANDARD EQUIPMENT
Valigetta / Stop block / Ghiera ER / Chiavi di servizio
Tubetto di grasso / Libro istruzioni
Special bag / Stop block / ER nut / Wrenches / Grease tube / Instruction book

OPZIONI - OPTIONS

PINZA - COLLET - ER11 - Ø1/7
INTERASSE SPECIALE - SPECIAL PITCH - Cono > Perno - Shank > Pin

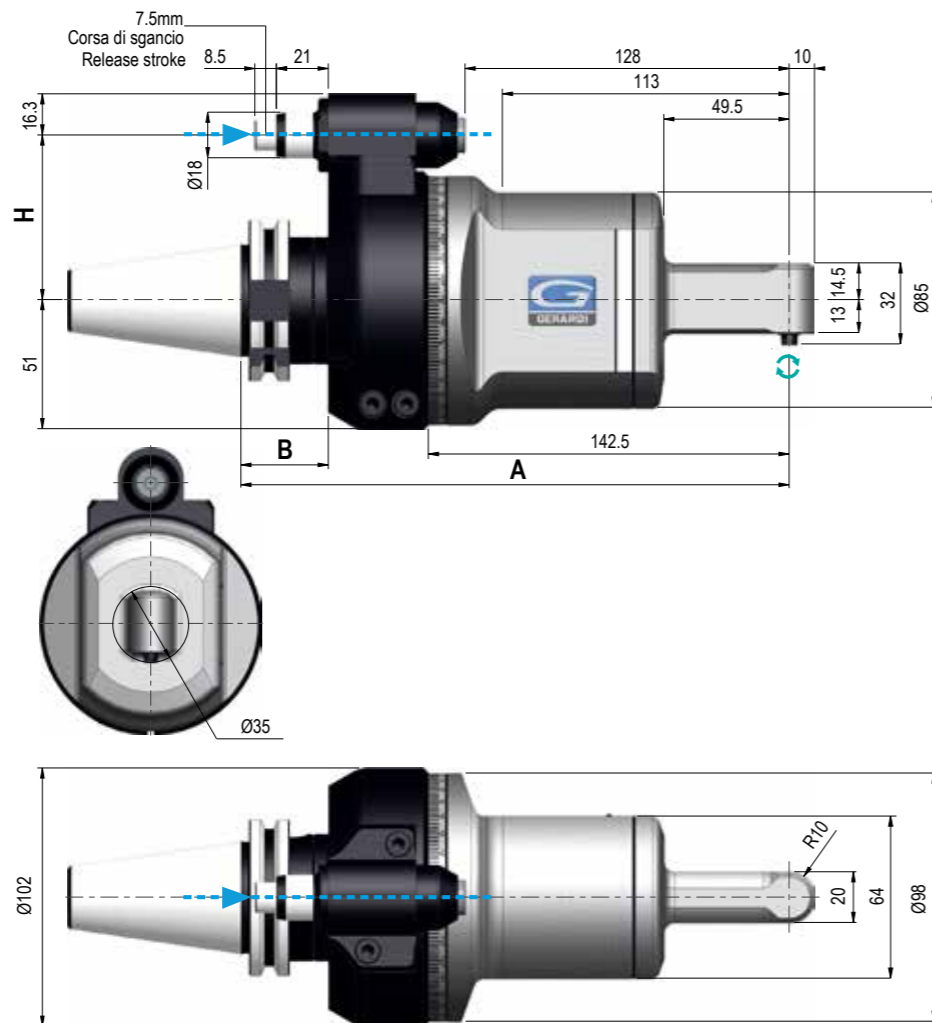
FLU-7 TYPE 0



Dati tecnici - Technical data

- Ratio 1:1
- Rpm 8.000
- N 82
- Nm 5
- Kg 2
- Ø 7
- M 6
- ER11 Ø1/7

FS90-3 TYPE 1



Senso di rotazione Uguale al mandrino - Direction of rotation Same as the machine spindle

Dati tecnici - Technical data

Ratio 1:1,2308	Kg ISO / BT 40 Kg 5,5 ISO / BT 50 Kg 7,5
Rpm 8.000	Ø 3
N 70	M 3
Nm 2	6023E Ø1/3

Coni - Shanks	SK DIN 69871			CAT AaNSI B5.50		BT MAS 403		HSK DIN 69893			C.ISO 26623			KM		ISO DIN 2080		
Grandezza - Size	30	40	50	40	50	40	50	63	80	100	C5	C6	C8	63	80	100	40	50
H Standard Ø18 110 - Ø18 110 - Ø28	65 / 80	65 / 80	80	65 / 80	80	65 / 80	80	65 / 80	80	80	65 / 80	65 / 80	80	65 / 80	80	80	65 / 80	80
A	216,5	216,5	216,5	216,5	216,5	224,5	225,5	225,5	225,5	220,5	220,5	220,5	216,5	216,5	216,5	216,5	216,5	216,5
B	35	35	35	35	35	43	44	44	44	39	39	39	-	-	-	35	35	

IMBALLO & PESO - PACK WEIGHT:
Valigetta - Bag 10,5Kg

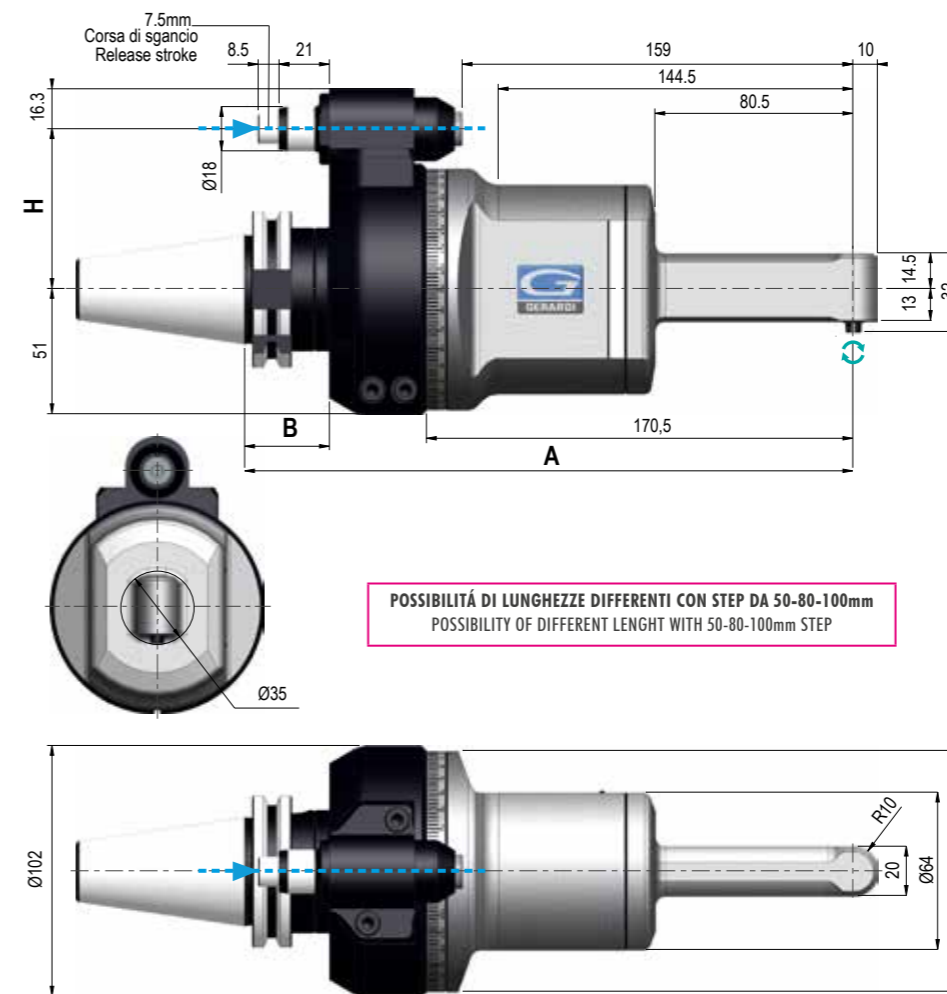


DOTAZIONE STANDARD - STANDARD EQUIPMENT
Valigetta / Stop block / Ghiera ER / Chiavi di servizio
Tubetto di grasso / Libro istruzioni
Special bag / Stop block / ER nut / Wrenches / Grease tube / Instruction book

OPZIONI - OPTIONS

PINZA - COLLET - 6023E
INTERASSE SPECIALE - SPECIAL PITCH - Cono > Perno - Shank > Pin

FS90-3L TYPE 1



POSSIBILITÀ DI LUNGHEZZE DIFFERENTI CON STEP DA 50-80-100mm
POSSIBILITY OF DIFFERENT LENGTH WITH 50-80-100mm STEP

Senso di rotazione Uguale al mandrino - Direction of rotation Same as the machine spindle

Dati tecnici - Technical data

Ratio 1:1,2308	Kg ISO / BT 40 Kg 6,4 ISO / BT 50 Kg 8,6
Rpm 8.000	Ø 3
N 70	M 3
Nm 2	6023E Ø1/3

Coni - Shanks	SK DIN 69871			CAT AaNSI B5.50		BT MAS 403		HSK DIN 69893			C.ISO 26623			KM		ISO DIN 2080		
Grandezza - Size	30	40	50	40	50	40	50	63	80	100	C5	C6	C8	63	80	100	40	50
H Standard Ø18 110 - Ø18 110 - Ø28	65 / 80	65 / 80	80	65 / 80	80	65 / 80	80	65 / 80	80	80	65 / 80	65 / 80	80	65 / 80	80	80	65 / 80	80
A	247,5	247,5	247,5	247,5	247,5	255,5	256,5	256,5	256,5	251,5	251,5	251,5	247,5	247,5	247,5	247,5	247,5	
B	35	35	35	35	35	43	44	44	44	39	39	39	-	-	-	35	35	

IMBALLO & PESO - PACK WEIGHT:
Valigetta - Bag 12Kg

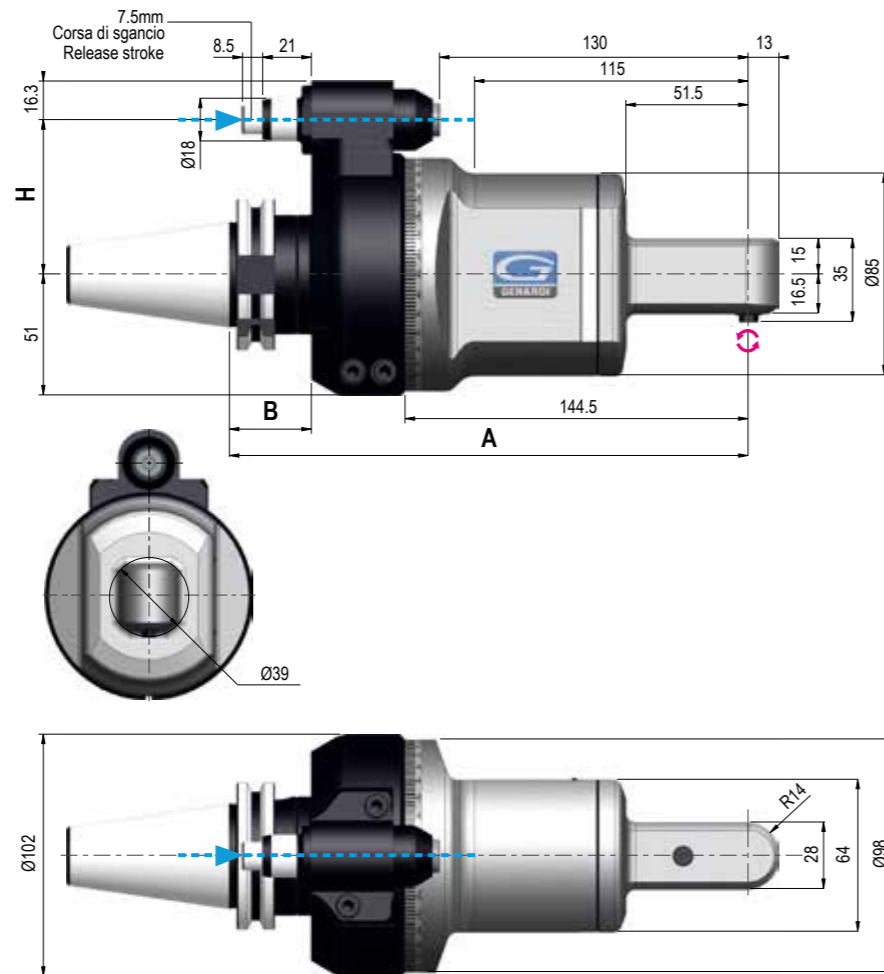


DOTAZIONE STANDARD - STANDARD EQUIPMENT
Valigetta / Stop block / Ghiera ER / Chiavi di servizio
Tubetto di grasso / Libro istruzioni
Special bag / Stop block / ER nut / Wrenches / Grease tube / Instruction book

OPZIONI - OPTIONS

PINZA - COLLET - 6023E
INTERASSE SPECIALE - SPECIAL PITCH - Cono > Perno - Shank > Pin

FS90-4 TYPE 1



Dati tecnici - Technical data

Ratio 1:1	Kg 5.5 ISO / BT 40 Kg 7.5 ISO / BT 50
Rpm 8.000	Ø 4
N 120	M 3
Nm 3,5	600E Ø1/4

Senso di rotazione Contrario al mandrino - Direction of rotation Opposite to the machine spindle

Coni - Shanks	SK DIN 69871			CAT AaNSI B5.50		BT MAS 403		HSK DIN 69893			C.ISO 26623			KM		ISO DIN 2080		
Grandezza - Size	30	40	50	40	50	40	50	63	80	100	C5	C6	C8	63	80	100	40	50
H Standard Ø18 110 - Ø18 110 - Ø28	65 / 80	65 / 80	80	65 / 80	80	65 / 80	80	65 / 80	80	80	65 / 80	65 / 80	80	65 / 80	80	80	65 / 80	80
A	218,5	218,5	218,5	218,5	218,5	226,5	227,5	227,5	227,5	222,5	222,5	222,5	218,5	218,5	218,5	218,5	218,5	218,5
B	35	35	35	35	35	43	44	44	44	39	39	39	-	-	-	35	35	

IMBALLO & PESO - PACK WEIGHT:
Valigetta - Bag 10,5Kg

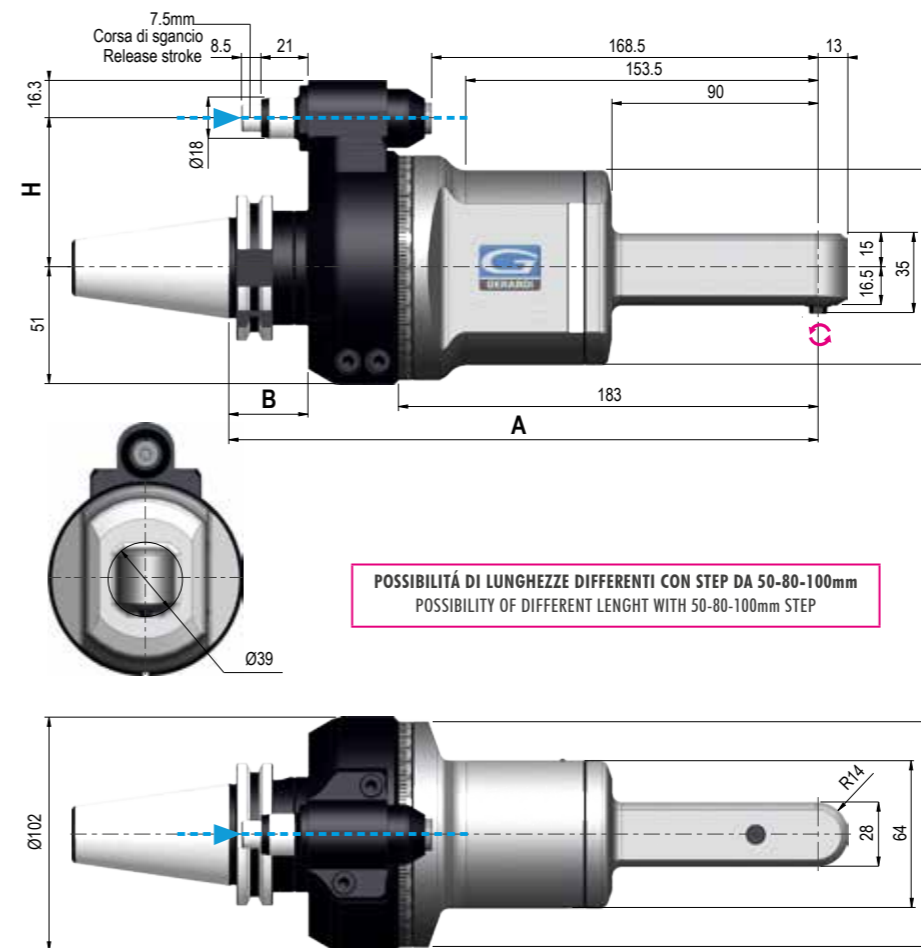


DOTAZIONE STANDARD - STANDARD EQUIPMENT
Valigetta / Stop block / Ghiera ER / Chiavi di servizio
Tubetto di grasso / Libro istruzioni
Special bag / Stop block / ER nut / Wrenches / Grease tube / Instruction book

OPZIONI - OPTIONS

PINZA - COLLET - 600E
INTERASSE SPECIALE - SPECIAL PITCH - Cono > Perno - Shank > Pin

FS90-4L TYPE 1



POSSIBILITÀ DI LUNGHEZZE DIFFERENTI CON STEP DA 50-80-100mm
POSSIBILITY OF DIFFERENT LENGTH WITH 50-80-100mm STEP

Dati tecnici - Technical data

Ratio 1:1	Kg 6.8 ISO / BT 40 Kg 9 ISO / BT 50
Rpm 8.000	Ø 4
N 120	M 3
Nm 3,5	600E Ø1/4

Senso di rotazione Contrario al mandrino - Direction of rotation Opposite to the machine spindle

Coni - Shanks	SK DIN 69871			CAT AaNSI B5.50		BT MAS 403		HSK DIN 69893			C.ISO 26623			KM		ISO DIN 2080		
Grandezza - Size	30	40	50	40	50	40	50	63	80	100	C5	C6	C8	63	80	100	40	50
H Standard Ø18 110 - Ø18 110 - Ø28	65 / 80	65 / 80	80	65 / 80	80	65 / 80	80	65 / 80	80	80	65 / 80	65 / 80	80	65 / 80	80	80	65 / 80	80
A	257	257	257	257	257	257	365	266	266	266	261	261	261	257	257	257	257	257
B	35	35	35	35	35	35	43	44	44	44	39	39	39	-	-	-	35	35

IMBALLO & PESO - PACK WEIGHT:
Valigetta - Bag 12Kg

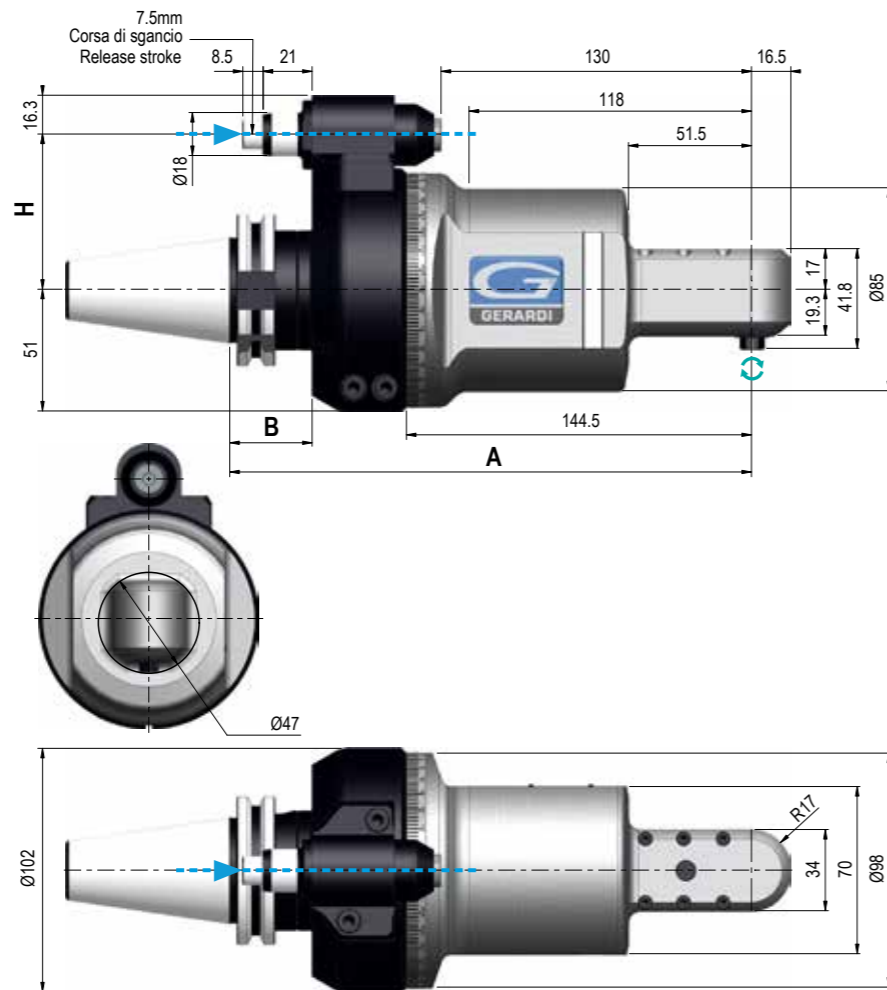


DOTAZIONE STANDARD - STANDARD EQUIPMENT
Valigetta / Stop block / Ghiera ER / Chiavi di servizio
Tubetto di grasso / Libro istruzioni
Special bag / Stop block / ER nut / Wrenches / Grease tube / Instruction book

OPZIONI - OPTIONS

PINZA - COLLET - 600E
INTERASSE SPECIALE - SPECIAL PITCH - Cono > Perno - Shank > Pin

FS90-6 TYPE 1



Senso di rotazione Uguale al mandrino - Direction of rotation Same as the machine spindle

Dati tecnici - Technical data

Ratio 1:1	Kg ISO / BT 40 Kg 6 ISO / BT 50 Kg -
Rpm 8.000	Ø 6
N -	M 6
Nm 4	601E Ø1/6

Coni - Shanks	SK DIN 69871	CAT AaNSI B5.50	BT MAS 403	HSK DIN 69893	C.ISO 26623	KM	ISO DIN 2080
Grandezza - Size	30 40 50	40 50	40 50	63 80 100	C5 C6 C8	63 80 100	40 50
H	Standard Ø18 65 / 80 65 / 80 80	65 / 80 80	65 / 80 80	65 80 80	65 80 80	65 80 80	65 80
	110 - Ø18 110 - Ø28						
A	218,5 218,5 218,5 218,5	218,5 218,5	226,5 227,5	227,5 227,5 222,5 222,5	218,5 218,5 218,5	218,5	218,5
B	35 35 35 35	35 35	43 44	44 44 39 39 39	- - -	35	35

IMBALLO & PESO - PACK WEIGHT:
Valigetta - Bag 10Kg

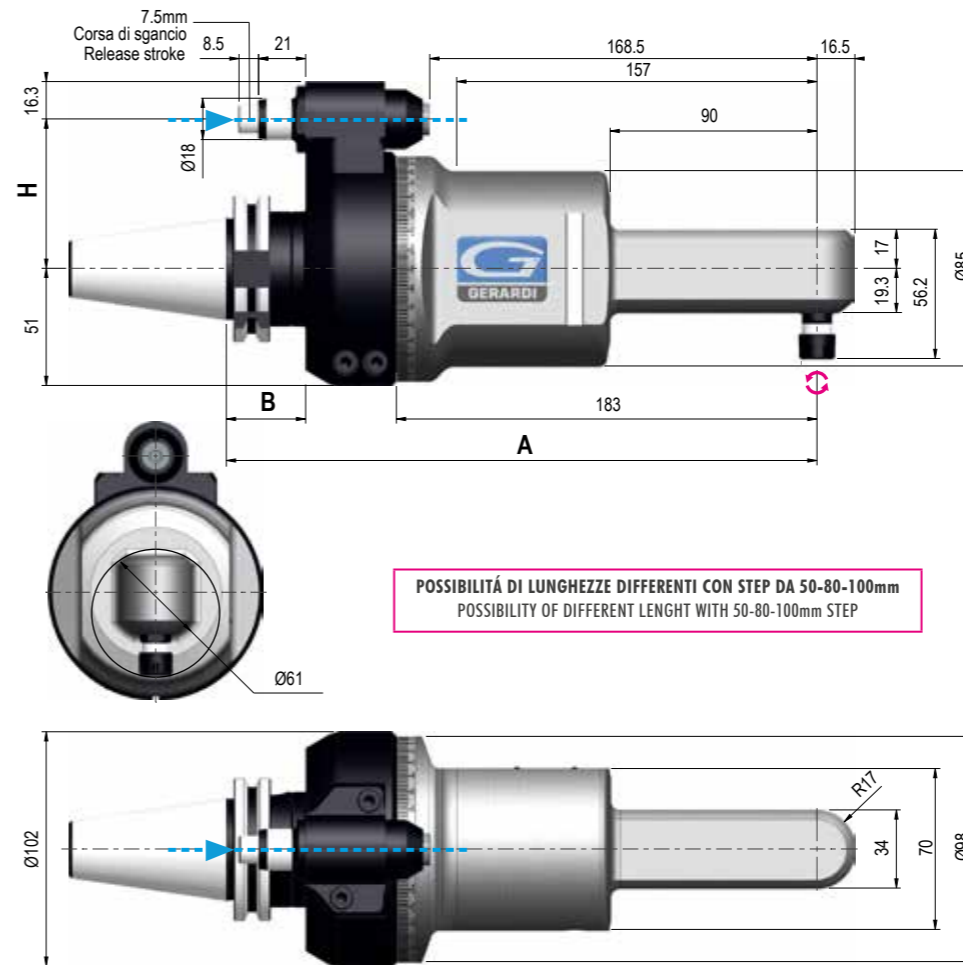


DOTAZIONE STANDARD - STANDARD EQUIPMENT
Valigetta / Stop block / Ghiera ER / Chiavi di servizio
Tubetto di grasso / Libro istruzioni
Special bag / Stop block / ER nut / Wrenches / Grease tube / Instruction book

OPZIONI - OPTIONS

OUTPUT - ER11 Ø1/7
PINZA - COLLET - 601E
INTERASSE SPECIALE - SPECIAL PITCH - Cono > Perno - Shank > Pin

FS90-6L TYPE 1



POSSIBILITÀ DI LUNGHEZZE DIFFERENTI CON STEP DA 50-80-100mm
POSSIBILITY OF DIFFERENT LENGTH WITH 50-80-100mm STEP

Senso di rotazione Contrario al mandrino - Direction of rotation Opposite to the machine spindle

Dati tecnici - Technical data

Ratio 1:1	Kg ISO / BT 40 Kg 6 ISO / BT 50 Kg 8,3
Rpm 8.000	Ø 7
N -	M 6
Nm 4	ER11 Ø1/7

Coni - Shanks	SK DIN 69871	CAT AaNSI B5.50	BT MAS 403	HSK DIN 69893	C.ISO 26623	KM	ISO DIN 2080
Grandezza - Size	30 40 50	40 50	40 50	63 80 100	C5 C6 C8	63 80 100	40 50
H	Standard Ø18 65 / 80 65 / 80 80	65 / 80 80	65 / 80 80	65 / 80 80 80	65 / 80 80	65 / 80 80	65 80
	110 - Ø18 110 - Ø28						
A	257 257 257 257	257 257	265 266	266 266 266 261 261 261	257 257 257	257	257
B	35 35 35 35	35 35	43 44	44 44 44 39 39 39	- - -	35	35

IMBALLO & PESO - PACK WEIGHT:
Valigetta - Bag 11,5Kg



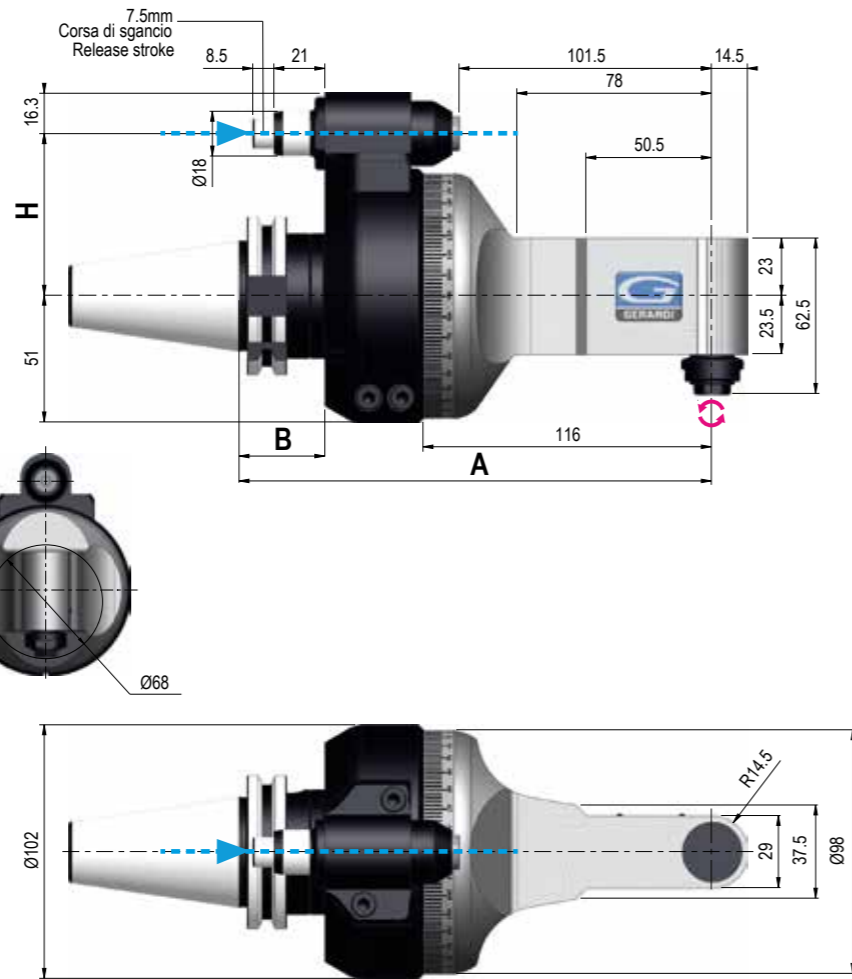
DOTAZIONE STANDARD - STANDARD EQUIPMENT
Valigetta / Stop block / Ghiera ER / Chiavi di servizio
Tubetto di grasso / Libro istruzioni
Special bag / Stop block / ER nut / Wrenches / Grease tube / Instruction book

OPZIONI - OPTIONS

PINZA - COLLET - 601E - Ø1/6
INTERASSE SPECIALE - SPECIAL PITCH - Cono > Perno - Shank > Pin

F90-7

TYPE 1

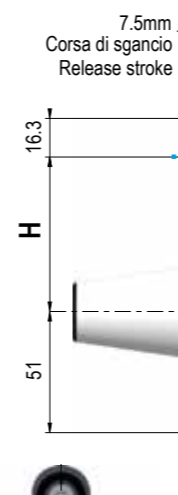

Dati tecnici - Technical data

Ratio 1:1	Kg ISO / BT 40 Kg 5 ISO / BT 50 Kg 7
Rpm 10.000	Ø 7
N 127	M 6
Nm 6	ER11 Ø1/7

Coni - Shanks	SK DIN 69871			CAT AaNSI B5.50		BT MAS 403		HSK DIN 69893			C.ISO 26623			KM		ISO DIN 2080		
Grandezza - Size	30	40	50	40	50	40	50	63	80	100	C5	C6	C8	63	80	100	40	50
H Standard Ø18 110 - Ø18 110 - Ø28	65 / 80	65 / 80	80	65 / 80	80	65 / 80	80	65 / 80	80	80	65 / 80	65 / 80	80	65 / 80	80	80	65 / 80	80
A	190	190	190	190	190	190	198	199	199	199	194	194	194	190	190	190	190	190
B	35	35	35	35	35	35	43	44	44	44	39	39	39	-	-	-	35	35

IMBALLO & PESO - PACK WEIGHT:
 Valigetta - Bag 10Kg

DOTAZIONE STANDARD - STANDARD EQUIPMENT
 Valigetta / Stop block / Ghiera ER / Chiavi di servizio
 Tubetto di grasso / Libro istruzioni
 Special bag / Stop block / ER nut / Wrenches / Grease tube / Instruction book

OPZIONI - OPTIONS
OUTPUT - Weldon Max Ø10
PINZA - COLLET - ER11 Ø1/7
INTERASSE SPECIALE - SPECIAL PITCH - Cono > Perno - Shank > Pin

F90-7L

TYPE 1


Dati tecnici - Technical data

Ratio 1:1	Kg ISO / BT 40 Kg 6.3 ISO / BT 50 Kg 8.5
Rpm 10.000	Ø 7
N 180	M 6
Nm 6	ER11 Ø1/7

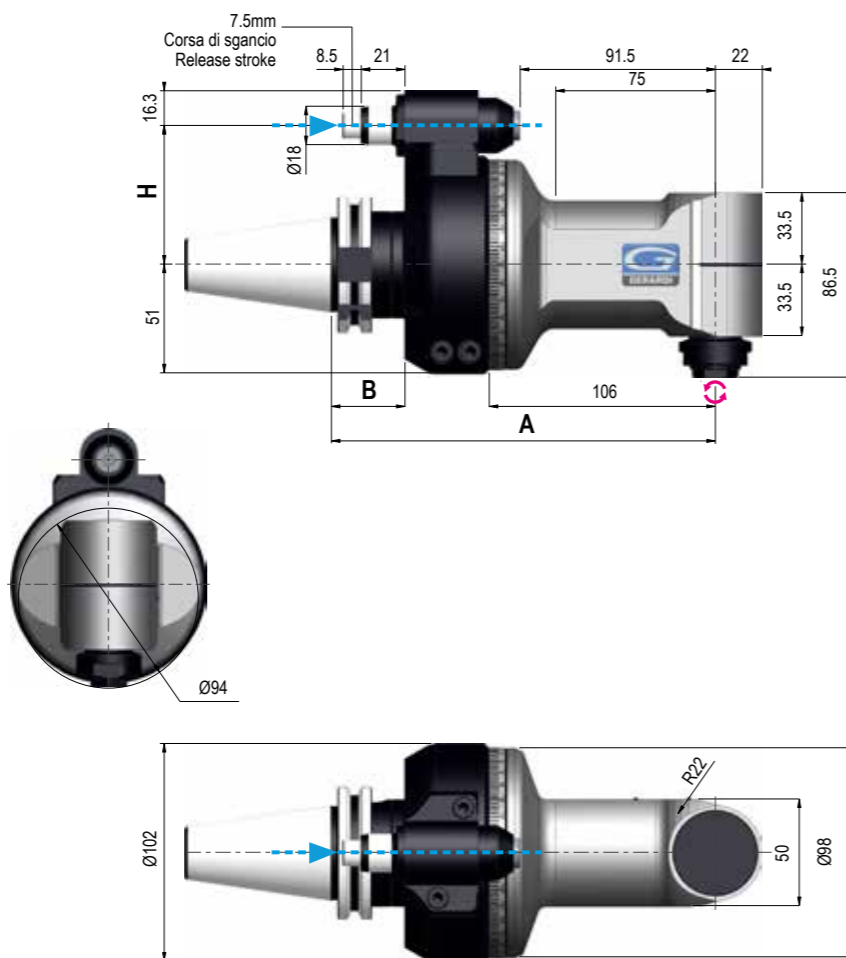
Coni - Shanks	SK DIN 69871			CAT AaNSI B5.50		BT MAS 403		HSK DIN 69893			C.ISO 26623			KM		ISO DIN 2080		
Grandezza - Size	30	40	50	40	50	40	50	63	80	100	C5	C6	C8	63	80	100	40	50
H Standard Ø18 110 - Ø18 110 - Ø28	65 / 80	65 / 80	80	65 / 80	80	65 / 80	80	65 / 80	80	80	65 / 80	65 / 80	80	65 / 80	80	80	65 / 80	80
A	250	250	250	250	250	250	258	259	259	259	254	254	254	250	250	250	250	250
B	35	35	35	35	35	35	43	44	44	44	39	39	39	-	-	-	35	35

IMBALLO & PESO - PACK WEIGHT:
 Valigetta - Bag 11,5Kg

DOTAZIONE STANDARD - STANDARD EQUIPMENT
 Valigetta / Stop block / Ghiera ER / Chiavi di servizio
 Tubetto di grasso / Libro istruzioni
 Special bag / Stop block / ER nut / Wrenches / Grease tube / Instruction book

OPZIONI - OPTIONS
OUTPUT - Weldon Max Ø10
PINZA - COLLET - ER11 Ø1/7
INTERASSE SPECIALE - SPECIAL PITCH - Cono > Perno - Shank > Pin

F90-10 TYPE 1



Dati tecnici - Technical data

- Ratio 1:1
- Rpm 10.000
- N 400
- Nm 11
- ISO / BT 40 Kg 5.3
- ISO / BT 50 Kg 7.5
- Ø 10
- M 8
- ER16 Ø1/10

Senso di rotazione Contrario al mandrino - Direction of rotation Opposite to the machine spindle

Coni - Shanks	SK DIN 69871			CAT AaNSI B5.50		BT MAS 403			HSK DIN 69893			C.ISO 26623			KM		ISO DIN 2080		
Grandezza - Size	30	40	50	40	50	30	40	50	63	80	100	C5	C6	C8	63	80	100	40	50
H Standard Ø18	65 / 80	65 / 80	80	65 / 80	80	65 / 80	65 / 80	80	65 / 80	80	80	65 / 80	65 / 80	80	65 / 80	80	80	65 / 80	80
H 110 - Ø18																			
H 110 - Ø28																			
A	180	180	180	180	180	180	180	188	189	189	189	184	184	184	180	180	180	180	180
B	35	35	35	35	35	35	35	43	44	44	44	39	39	39	-	-	-	35	35

IMBALLO & PESO - PACK WEIGHT:
Valigetta - Bag 10,5Kg

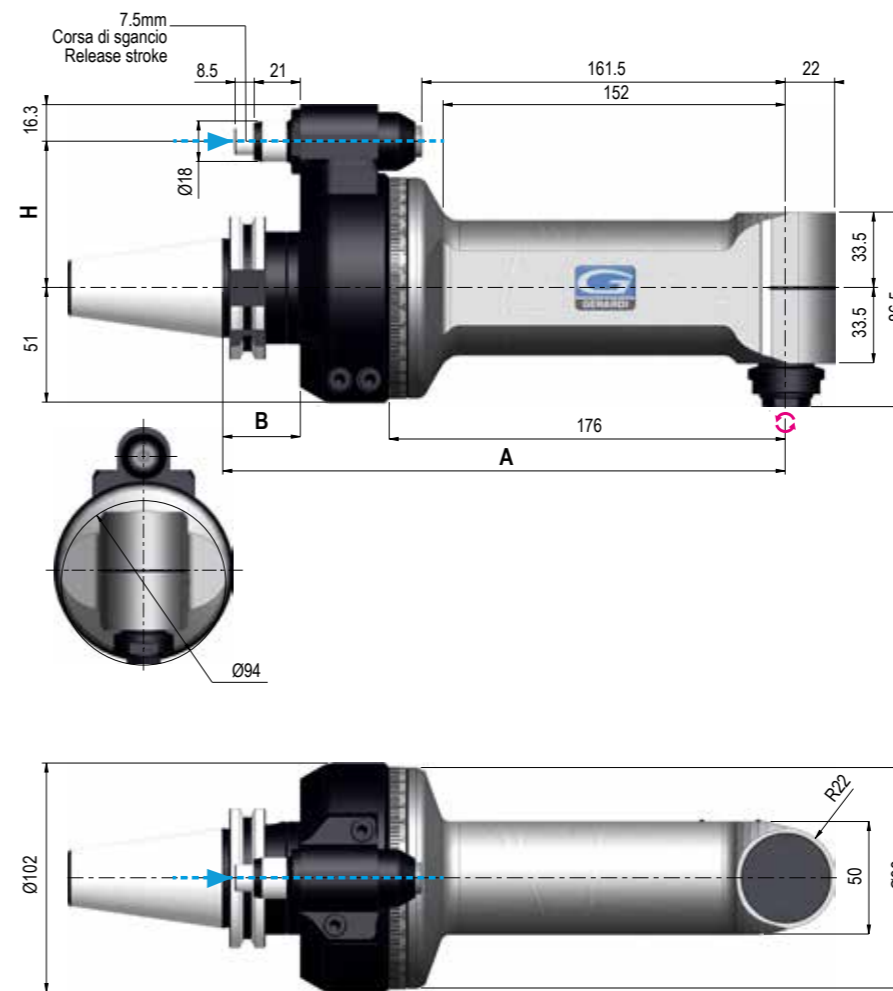


DOTAZIONE STANDARD - STANDARD EQUIPMENT
Valigetta / Stop block / Ghiera ER / Chiavi di servizio
Tubetto di grasso / Libro istruzioni
Special bag / Stop block / ER nut / Wrenches / Grease tube / Instruction book

OPZIONI - OPTIONS

- OUTPUT - Shell mill holder Ø16
- OUTPUT - Weldon Max Ø10
- PINZA - COLLET - ER16 Ø1/10
- INTERASSE SPECIALE - SPECIAL PITCH - Cono > Perno - Shank > Pin

F90-10L TYPE 1



Dati tecnici - Technical data

- Ratio 1:1
- Rpm 10.000
- N 400
- Nm 11
- ISO / BT 40 Kg 6.9
- ISO / BT 50 Kg 9.2
- Ø 10
- M 8
- ER16 Ø1/10

Senso di rotazione Contrario al mandrino - Direction of rotation Opposite to the machine spindle

Coni - Shanks	SK DIN 69871			CAT AaNSI B5.50		BT MAS 403			HSK DIN 69893			C.ISO 26623			KM		ISO DIN 2080		
Grandezza - Size	30	40	50	40	50	40	50	50	63	80	100	C5	C6	C8	63	80	100	40	50
H Standard Ø18	65 / 80	65 / 80	80	65 / 80	80	65 / 80	80	80	65 / 80	80	80	65 / 80	65 / 80	80	65 / 80	80	80	65 / 80	80
H 110 - Ø18																			
H 110 - Ø28																			
A	250	250	250	250	250	250	250	258	259	259	259	254	254	254	250	250	250	250	250
B	35	35	35	35	35	35	35	43	44	44	44	39	39	39	-	-	-	35	35

IMBALLO & PESO - PACK WEIGHT:
Valigetta - Bag 13Kg

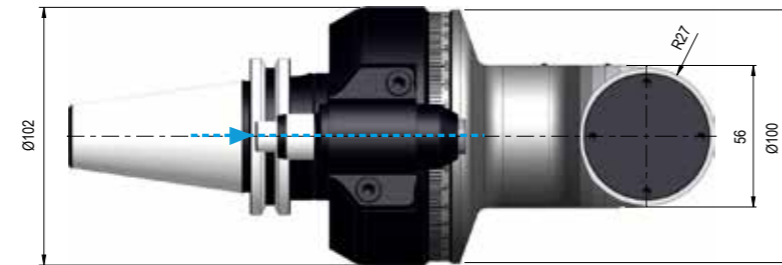
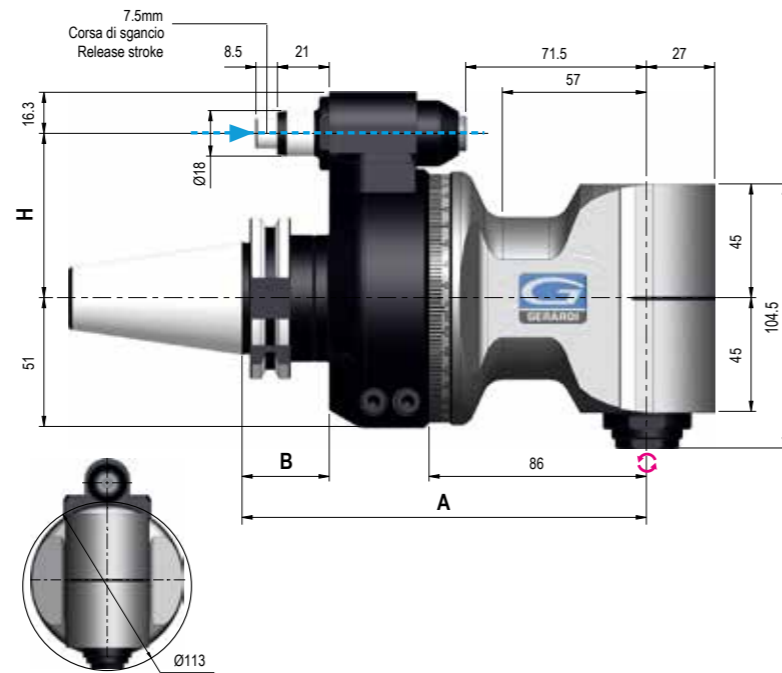


DOTAZIONE STANDARD - STANDARD EQUIPMENT
Valigetta / Stop block / Ghiera ER / Chiavi di servizio
Tubetto di grasso / Libro istruzioni
Special bag / Stop block / ER nut / Wrenches / Grease tube / Instruction book

OPZIONI - OPTIONS

- OUTPUT - Shell mill holder Ø16
- OUTPUT - Weldon Max Ø10
- PINZA - COLLET - ER16 Ø1/10
- INTERASSE SPECIALE - SPECIAL PITCH - Cono > Perno - Shank > Pin

F90-13 TYPE 1



Senso di rotazione Contrario al mandrino - Direction of rotation Opposite to the machine spindle

Dati tecnici - Technical data

- Ratio 1:1
- Kg ISO/BT40 6,3 Kg
- Rpm 8.000
- Ø 13
- N 810
- M 10
- Nm 27
- ER20 Ø1/13

Coni - Shanks	SK DIN 69871	CAT AaNSI B5.50	BT MAS 403	HSK DIN 69893	C.ISO 26623	KM	ISO DIN 2080											
Grandezza - Size	40	50	40	50	40	50	63	80	100	C5	C6	C8	63	80	100	40	50	
H	Standard Ø18	65 / 80	80	65 / 80	80	65 / 80	80	65 / 80	80	80	65 / 80	80	80	65 / 80	80	80	65 / 80	80
	110 - Ø18																	
	110 - Ø28																	
A		160	160	160	160	160	168	169	169	164	164	164	160	160	160	160	160	160
B		35	35	35	35	35	43	44	44	44	39	39	39	-	-	-	35	35

IMBALLO & PESO - PACK WEIGHT:
Valigetta - Bag 9,5Kg

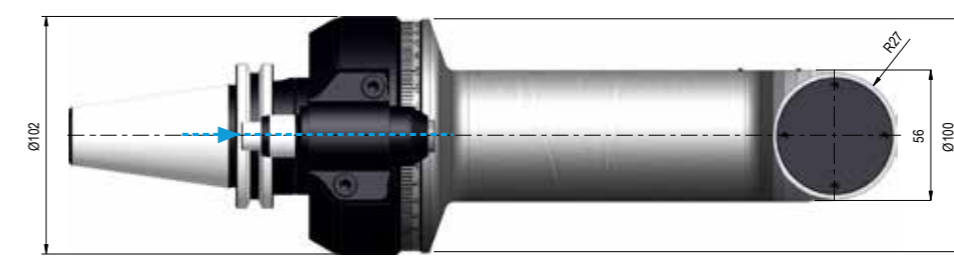
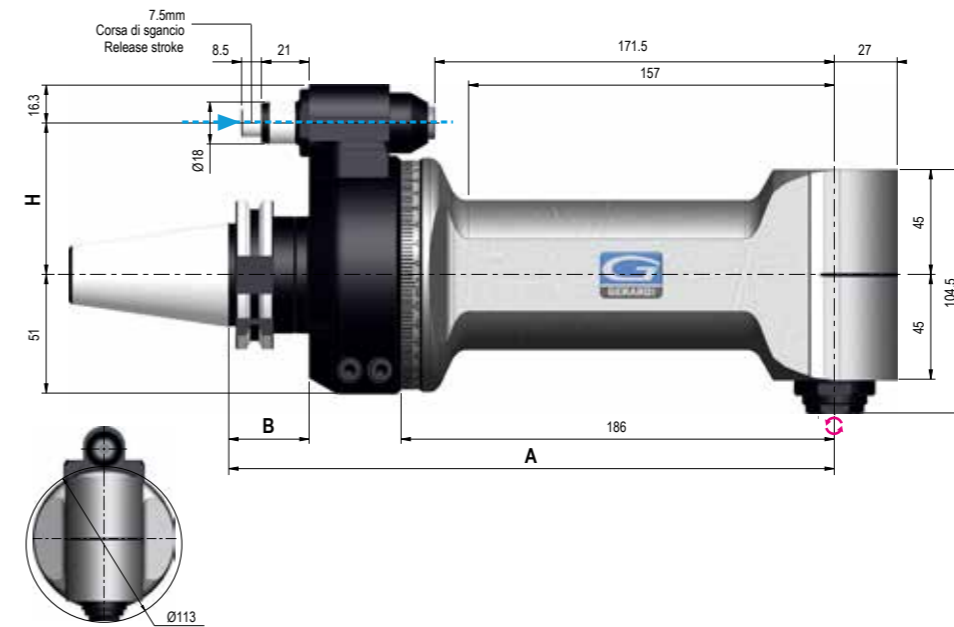


DOTAZIONE STANDARD - STANDARD EQUIPMENT
Valigetta / Stop block / Ghiera ER / Chiavi di servizio
Tubetto di grasso / Libro istruzioni
Special bag / Stop block / ER nut / Wrenches / Grease tube / Instruction book

OPZIONI - OPTIONS

- OUTPUT** - Shell mill holder Ø16
- OUTPUT** - Weldon Max Ø16
- PINZA - COLLET** - ER20 Ø1/13
- INTERASSE SPECIALE - SPECIAL PITCH** - Cono > Perno - Shank > Pin

F90-13L TYPE 1



Senso di rotazione Contrario al mandrino - Direction of rotation Opposite to the machine spindle

Dati tecnici - Technical data

- Ratio 1:1
- Kg ISO/BT40 6,5 Kg
- Rpm 8.000
- Ø 13
- N 810
- M 10
- Nm 27
- ER20 Ø1/13

Coni - Shanks	SK DIN 69871	CAT AaNSI B5.50	BT MAS 403	HSK DIN 69893	C.ISO 26623	KM	ISO DIN 2080											
Grandezza - Size	40	50	40	50	40	50	63	80	100	C5	C6	C8	63	80	100	40	50	
H	Standard Ø18	65 / 80	80	65 / 80	80	65 / 80	80	65 / 80	80	80	65 / 80	80	80	65 / 80	80	80	65 / 80	80
	110 - Ø18																	
	110 - Ø28																	
A		260	260	260	260	260	268	269	269	269	264	264	264	260	260	260	260	260
B		35	35	35	35	35	43	44	44	44	39	39	39	-	-	-	35	35

IMBALLO & PESO - PACK WEIGHT:
Valigetta - Bag 12,5Kg

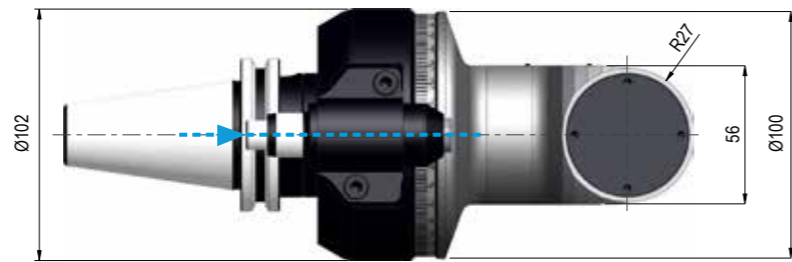
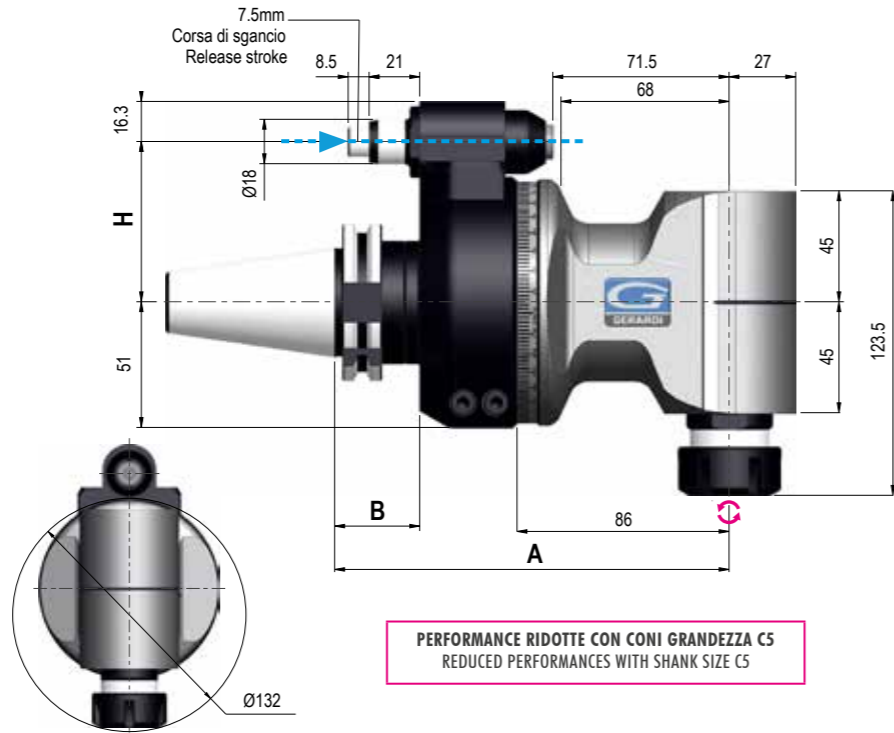


DOTAZIONE STANDARD - STANDARD EQUIPMENT
Valigetta / Stop block / Ghiera ER / Chiavi di servizio
Tubetto di grasso / Libro istruzioni
Special bag / Stop block / ER nut / Wrenches / Grease tube / Instruction book

OPZIONI - OPTIONS

- OUTPUT** - Shell mill holder Ø16
- OUTPUT** - Weldon Max Ø16
- PINZA - COLLET** - ER20 Ø1/13
- INTERASSE SPECIALE - SPECIAL PITCH** - Cono > Perno - Shank > Pin

F90-16S TYPE 1



Senso di rotazione Contrario al mandrino - Direction of rotation Opposite to the machine spindle

Dati tecnici - Technical data

Ratio 1:1	Kg ISO / BT 40 Kg 6.4 ISO / BT 50 Kg 8.7
Rpm 8.000	Ø 16
N 810	M 12
Nm 27	ER25 Ø1/16

Coni - Shanks	SK DIN 69871			CAT AaNSI B5.50		BT MAS 403		HSK DIN 69893			C.ISO 26623			KM		ISO DIN 2080			
Grandezza - Size	30	40	50	40	50	40	50	63	80	100	C5	C6	C8	63	80	100	40	50	
H	Standard Ø18	65 / 80	65 / 80	80	65 / 80	80	65 / 80	80	65 / 80	80	80	65 / 80	65 / 80	80	65 / 80	80	80	65 / 80	80
A	160	160	160	160	160	160	168	169	169	169	164	164	164	160	160	160	160	160	
B	35	35	35	35	35	35	43	44	44	44	39	39	39	-	-	-	35	35	

IMBALLO & PESO - PACK WEIGHT:
Valigetta - Bag 12Kg

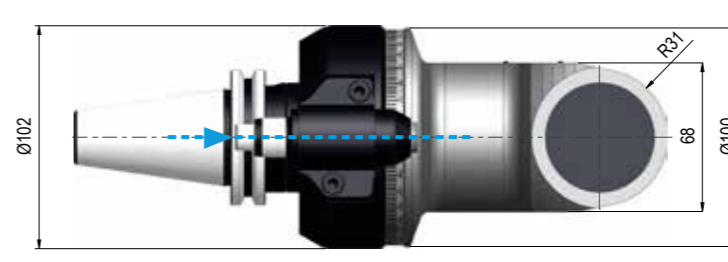
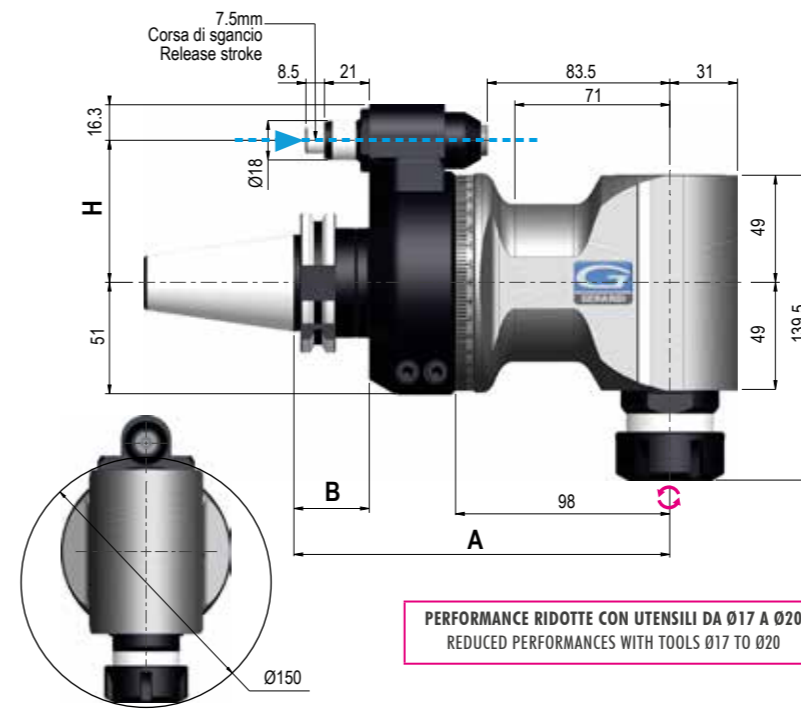


DOTAZIONE STANDARD - STANDARD EQUIPMENT
Valigetta / Stop block / Ghiera ER / Chiavi di servizio
Tubetto di grasso / Libro istruzioni
Special bag / Stop block / ER nut / Wrenches / Grease tube / Instruction book

OPZIONI - OPTIONS
DOUBLE OUTPUT - ER25 - ER25
OUTPUT - Shell mill holder Ø16

OUTPUT - Weldon Max Ø16
PINZA - COLLET - ER25 Ø1/16
INTERASSE SPECIALE - SPECIAL PITCH - Cono > Perno - Shank > Pin

F90-20S TYPE 1



Senso di rotazione Contrario al mandrino - Direction of rotation Opposite to the machine spindle

Dati tecnici - Technical data

Ratio 1:1	Kg ISO / BT 40 Kg 7 ISO / BT 50 Kg -
Rpm 5.000	Ø 20
N 1.040	M 16
Nm 46	ER32 Ø2/20

Coni - Shanks	SK DIN 69871			CAT AaNSI B5.50		BT MAS 403		HSK DIN 69893			C.ISO 26623			KM		ISO DIN 2080	
Grandezza - Size	40	40	40	40	40	40	40	63	63	63	C5	63	63	63	63	40	40
H	Standard Ø18	65 / 80	65 / 80	65 / 80	65 / 80	65 / 80	65 / 80	65 / 80	65 / 80	65 / 80	65 / 80	65 / 80	65 / 80	65 / 80	65 / 80	65 / 80	65 / 80
A	172	172	172	172	172	172	172	181	181	181	176	172	172	172	172	172	172
B	35	35	35	35	35	35	35	44	44	44	39	-	-	-	-	35	35

IMBALLO & PESO - PACK WEIGHT:
Valigetta - Bag 10,5Kg

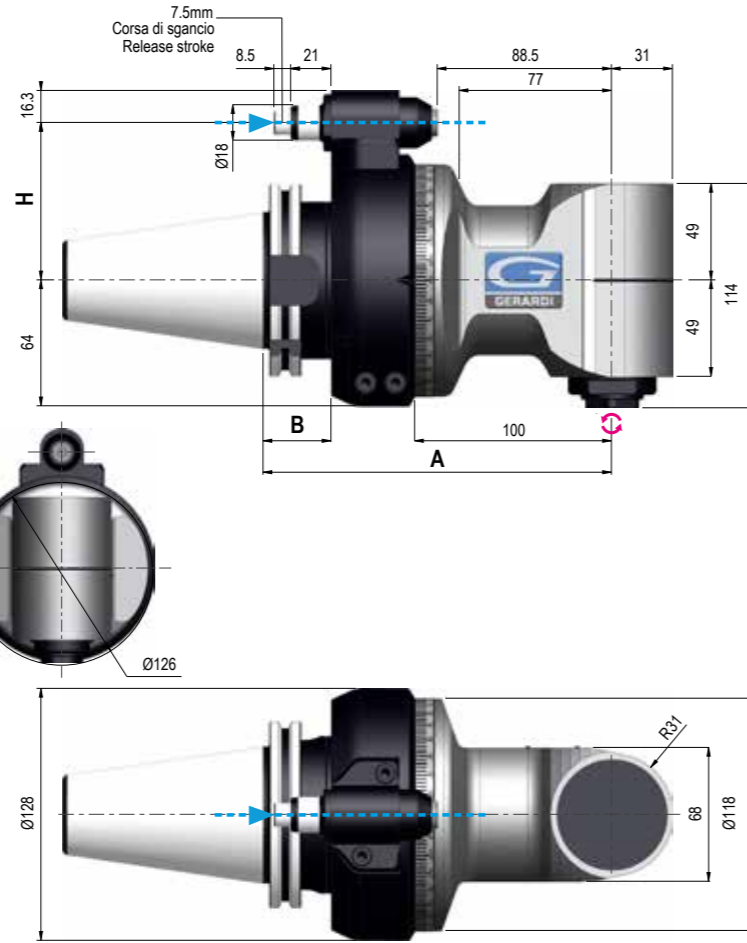


DOTAZIONE STANDARD - STANDARD EQUIPMENT
Valigetta / Stop block / Ghiera ER / Chiavi di servizio
Tubetto di grasso / Libro istruzioni
Special bag / Stop block / ER nut / Wrenches / Grease tube / Instruction book

OPZIONI - OPTIONS

OUTPUT - Shell mill holder Ø16/22/27
OUTPUT - Weldon Max Ø20
PINZA - COLLET - ER32 Ø2/20
INTERASSE SPECIALE - SPECIAL PITCH - Cono > Perno - Shank > Pin

F90-16 TYPE 2



Dati tecnici - Technical data

- Ratio 1:1
- Kg ISO/BT50 7 Kg
- Rpm 5.000
- Ø 16
- N 1.040
- M 12
- Nm 46
- ER25 Ø1/16

Senso di rotazione Contrario al mandrino - Direction of rotation Opposite to the machine spindle

Coni - Shanks	SK DIN 69871	CAT AaNSI B5.50	BT MAS 403	HSK DIN 69893	C.ISO 26623	KM	ISO DIN 2080
Grandezza - Size	50	50	50	80	100	C8	80
H	Standard Ø18	80	80	80	80	80	80
	110 - Ø18						
	110 - Ø28						
A	177	177	185	186	186	181	177
B	35	35	43	44	44	39	35

IMBALLO & PESO - PACK WEIGHT:
Valigetta - Bag 10,5Kg

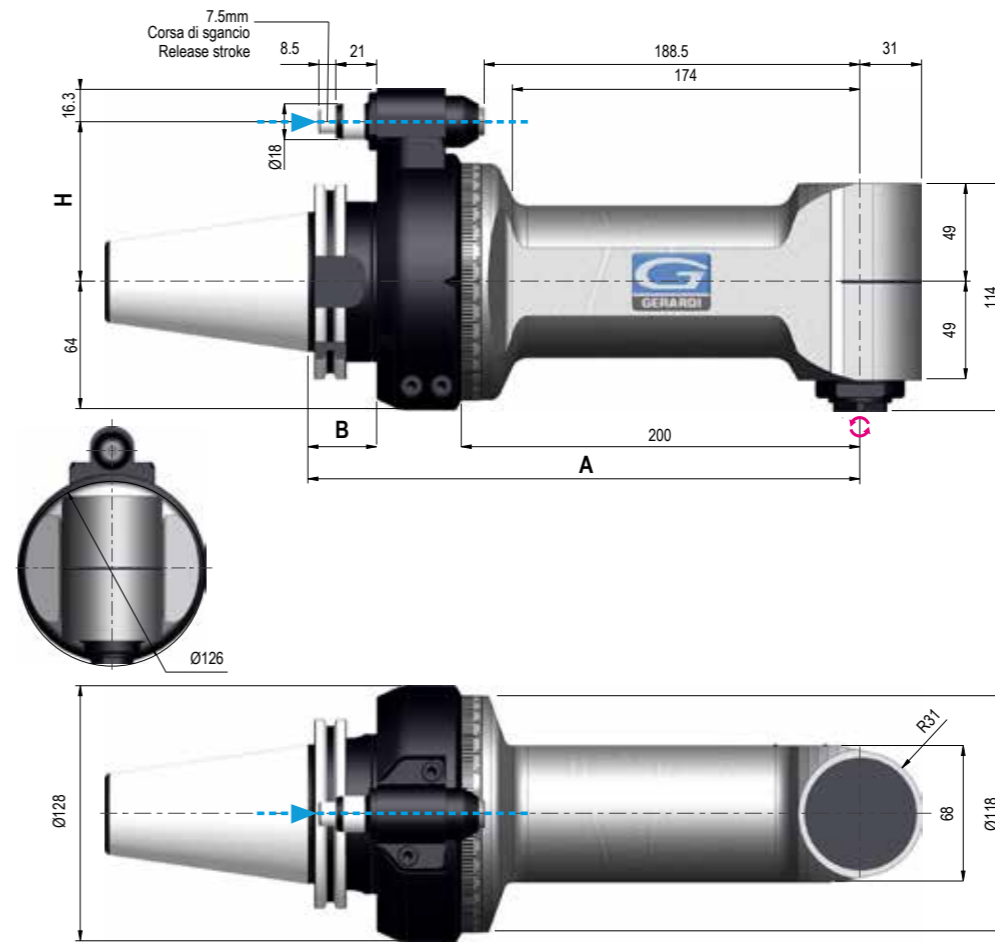


DOTAZIONE STANDARD - STANDARD EQUIPMENT
Valigetta / Stop block / Ghiera ER / Chiavi di servizio
Tubetto di grasso / Libro istruzioni
Special bag / Stop block / ER nut / Wrenches / Grease tube / Instruction book

OPZIONI - OPTIONS
OUTPUT - HSK 32
OUTPUT - Shell mill holder Ø16/22

OUTPUT - Weldon Max Ø20
PINZA - COLLET - ER25 Ø1/16
INTERASSE SPECIALE - SPECIAL PITCH - Cono > Perno - Shank > Pin

F90-16L TYPE 2



Dati tecnici - Technical data

- Ratio 1:1
- Kg ISO/BT50 12,7 Kg
- Rpm 5.000
- Ø 16
- N 1.040
- M 12
- Nm 46
- ER25 Ø1/16

Senso di rotazione Contrario al mandrino - Direction of rotation Opposite to the machine spindle

Coni - Shanks	SK DIN 69871	CAT AaNSI B5.50	BT MAS 403	HSK DIN 69893	C.ISO 26623	KM	ISO DIN 2080
Grandezza - Size	50	50	50	80	100	C8	80
H	Standard Ø18	80	80	80	80	80	80
	110 - Ø18						
	110 - Ø28						
A	277	277	285	286	286	281	277
B	35	35	43	44	44	39	35

IMBALLO & PESO - PACK WEIGHT:
Cassa in Legno - Wooden Box 27Kg

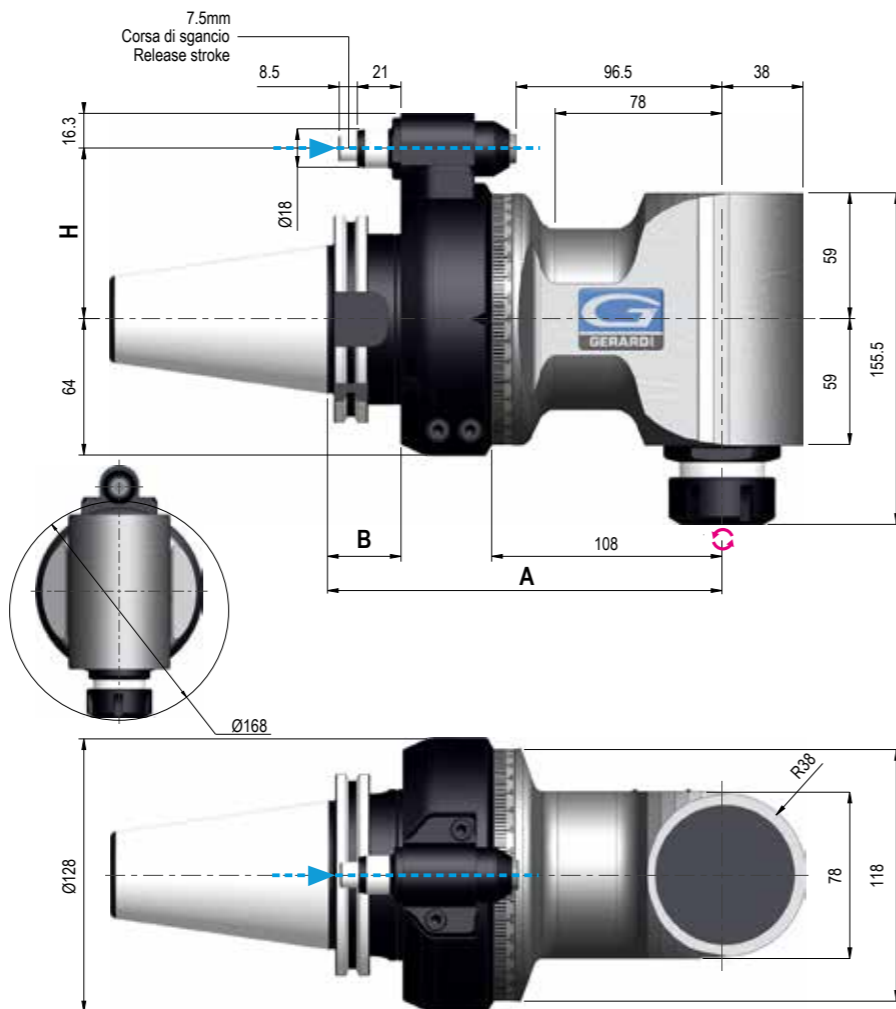


DOTAZIONE STANDARD - STANDARD EQUIPMENT
Cassa in Legno / Stop block / Ghiera ER / Chiavi di servizio
Tubetto di grasso / Libro istruzioni
Wooden Box / Stop block / ER nut / Wrenches / Grease tube / Instruction book

OPZIONI - OPTIONS
OUTPUT - HSK 32
OUTPUT - Shell mill holder Ø16/22

OUTPUT - Weldon Max Ø20
PINZA - COLLET - ER25 Ø1/16
INTERASSE SPECIALE - SPECIAL PITCH - Cono > Perno - Shank > Pin

F90-20 TYPE 2



Dati tecnici - Technical data

Ratio 1:1	Kg ISO/BT50 13,2 Kg
Rpm 3.500	Ø 20
N 1.460	M 14
Nm 85	ER32 Ø2/20

Senso di rotazione Contrario al mandrino - Direction of rotation Opposite to the machine spindle

Coni - Shanks	SK DIN 69871	CAT AaNSI B5.50	BT MAS 403	HSK DIN 69893	C.ISO 26623	KM	ISO DIN 2080
Grandezza - Size	50	50	50	80	100	C8	80 100 50
H							
Standard Ø18	80	80	80	80	80	80	80 80 80
110 - Ø18							
110 - Ø28							
A	185	185	193	194	194	189	185 185 185
B	35	35	43	44	44	39	- - 35

IMBALLO & PESO - PACK WEIGHT:
Cassa in Legno - Wooden Box 27,5Kg

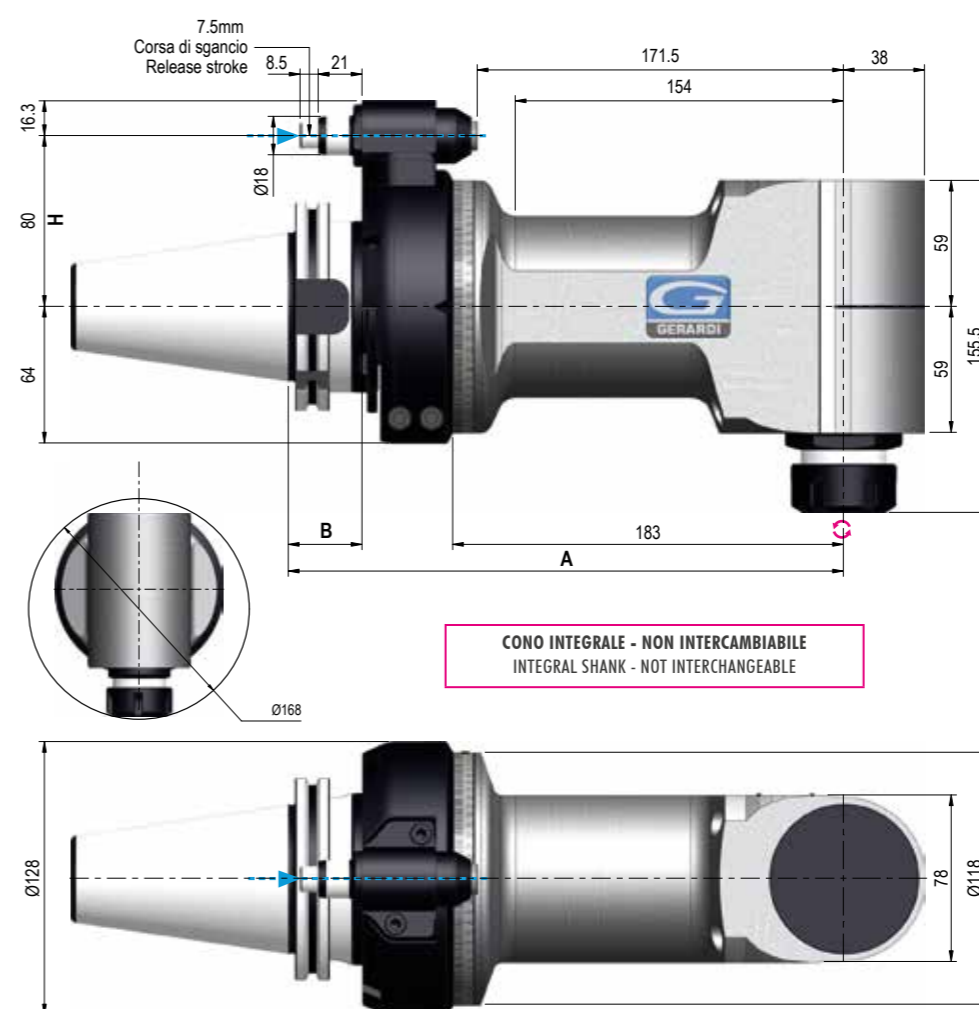


DOTAZIONE STANDARD - STANDARD EQUIPMENT
Cassa in Legno / Stop block / Ghiera ER / Chiavi di servizio
Tubetto di grasso / Libro istruzioni
Wooden Box / Stop block / ER nut / Wrenches / Grease tube / Instruction book

OUTPUT - C4
OUTPUT - ISO-CAT-BT 30
PINZA - COLLET - ER32 Ø2/20
INTERASSE SPECIALE - SPECIAL PITCH - Cono > Perno - Shank > Pin

OPZIONI - OPTIONS
OUTPUT - HSK 40
OUTPUT - Shell mill holder Ø22/27/32
OUTPUT - Weldon Max Ø25
OUTPUT - ER 40

F90-20L TYPE 2



CONO INTEGRALE - NON INTERCAMBIABILE
INTEGRAL SHANK - NOT INTERCHANGEABLE

Dati tecnici - Technical data

Ratio 1:1	Kg ISO/BT50 19 Kg
Rpm 3.500	Ø 20
N 1.460	M 14
Nm 85	ER32 Ø2/20

Senso di rotazione Contrario al mandrino - Direction of rotation Opposite to the machine spindle

Coni - Shanks	SK DIN 69871	CAT AaNSI B5.50	BT MAS 403	HSK DIN 69893	C.ISO 26623	KM	ISO DIN 2080
Grandezza - Size	50	50	50	80	100	C8	80 100 50
H							
Standard Ø18	80	80	80	80	80	80	80 80 80
110 - Ø18							
110 - Ø28							
A	260	260	268	269	269	264	260 260 260
B	35	35	43	44	44	39	- - 35

IMBALLO & PESO - PACK WEIGHT:
Cassa in Legno - Wooden Box 33Kg

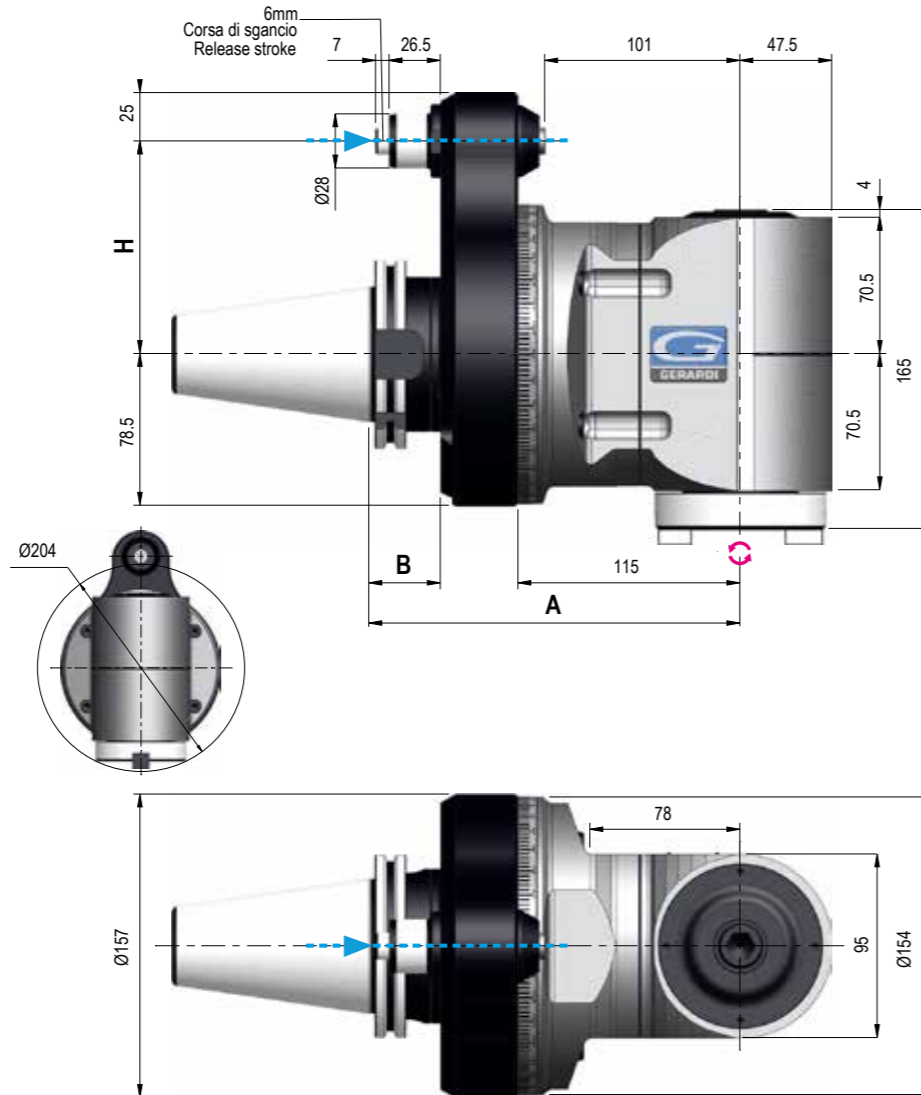


DOTAZIONE STANDARD - STANDARD EQUIPMENT
Cassa in Legno / Stop block / Ghiera ER / Chiavi di servizio
Tubetto di grasso / Libro istruzioni
Wooden Box / Stop block / ER nut / Wrenches / Grease tube / Instruction book

OPZIONI - OPTIONS
OUTPUT - HSK 40
OUTPUT - Shell mill holder Ø22/27/32
OUTPUT - Weldon Max Ø25
OUTPUT - ER 40

OUTPUT - C4
OUTPUT - ISO-CAT-BT 30
PINZA - COLLET - ER32 Ø2/20
INTERASSE SPECIALE - SPECIAL PITCH - Cono > Perno - Shank > Pin

F90-S40 TYPE 3



Dati tecnici - Technical data

Ratio 1:1	Kg ISO/BT50 21,7 Kg
Rpm 2.500	Ø 26
N 3.020	M 20
Nm 135	ISO-CAT BT 40

Senso di rotazione Contrario al mandrino - Direction of rotation Opposite to the machine spindle

Coni - Shanks	SK DIN 69871	CAT AaNSI B5.50	BT MAS 403	HSK DIN 69893	C.ISO 26623	KM	ISO DIN 2080
Grandezza - Size	50	50	50	80	100	C8	80
H Standard Ø28	110	110	110	110	110	110	110
A	192	192	200	201	201	196	192
B	37	37	45	44	44	39	37

IMBALLO & PESO - PACK WEIGHT:
Cassa in Legno - Wooden Box 36Kg

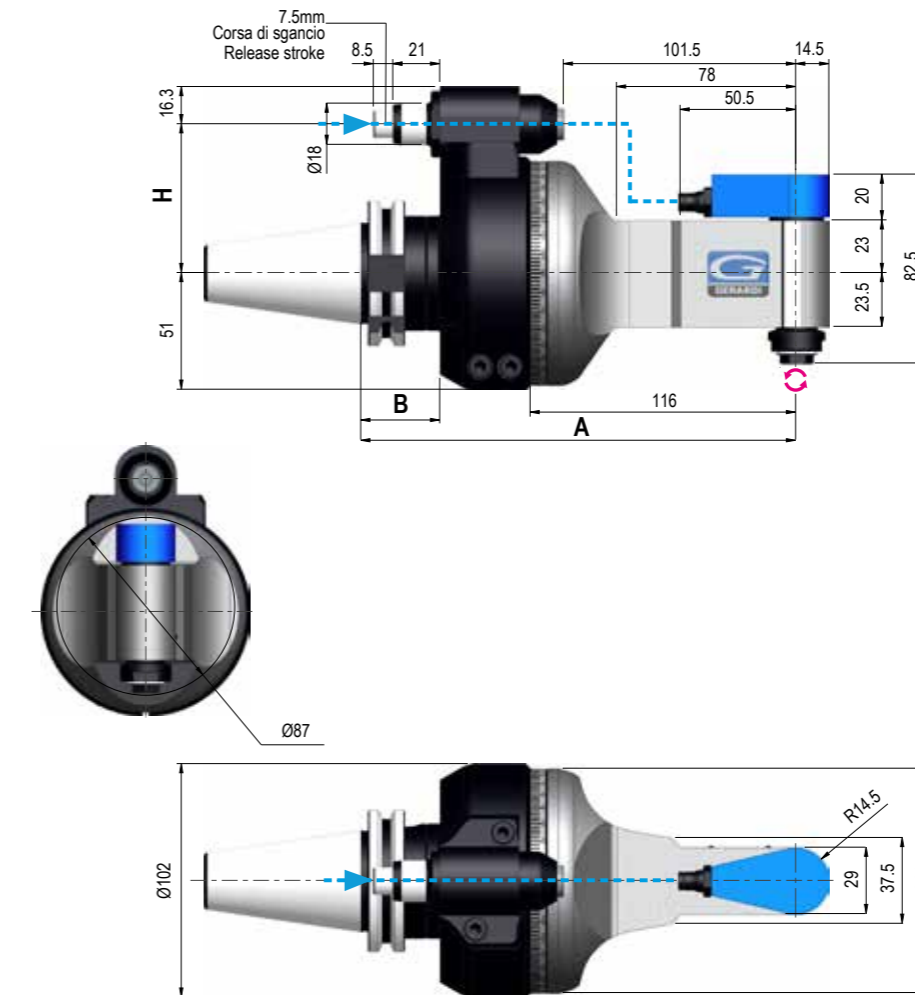


DOTAZIONE STANDARD - STANDARD EQUIPMENT
Cassa in Legno / Stop block / Ghiera ER / Chiavi di servizio
Tubetto di grasso / Libro istruzioni
Wooden Box / Stop block / ER nut / Wrenches / Grease tube / Instruction book

OPZIONI - OPTIONS

- OUTPUT - HSK 63
- OUTPUT - C5
- OUTPUT - ER40 (Ø3-30)
- INTERASSE SPECIALE - SPECIAL PITCH - Cono > Perno - Shank > Pin

F90-7 10BAR TYPE 1



Dati tecnici - Technical data

Ratio 1:1	Kg ISO / BT 40 Kg 5 ISO / BT 50 Kg 7
Rpm 10.000	Ø 7
N 127	M 6
Nm 6	ER11WP Ø1/7

Senso di rotazione Contrario al mandrino - Direction of rotation Opposite to the machine spindle

Coni - Shanks	SK DIN 69871	CAT AaNSI B5.50	BT MAS 403	HSK DIN 69893	C.ISO 26623	KM	ISO DIN 2080
Grandezza - Size	30	40	50	40	50	40	50
H Standard Ø18 110 - Ø18 110 - Ø28	65 / 80	65 / 80	80	65 / 80	80	65 / 80	80
A	190	190	190	190	190	198	198
B	35	35	35	35	35	43	44

IMBALLO & PESO - PACK WEIGHT:
Valigetta - Bag 10Kg

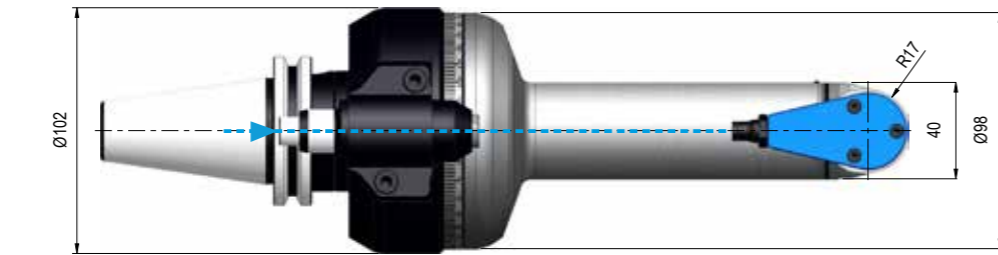
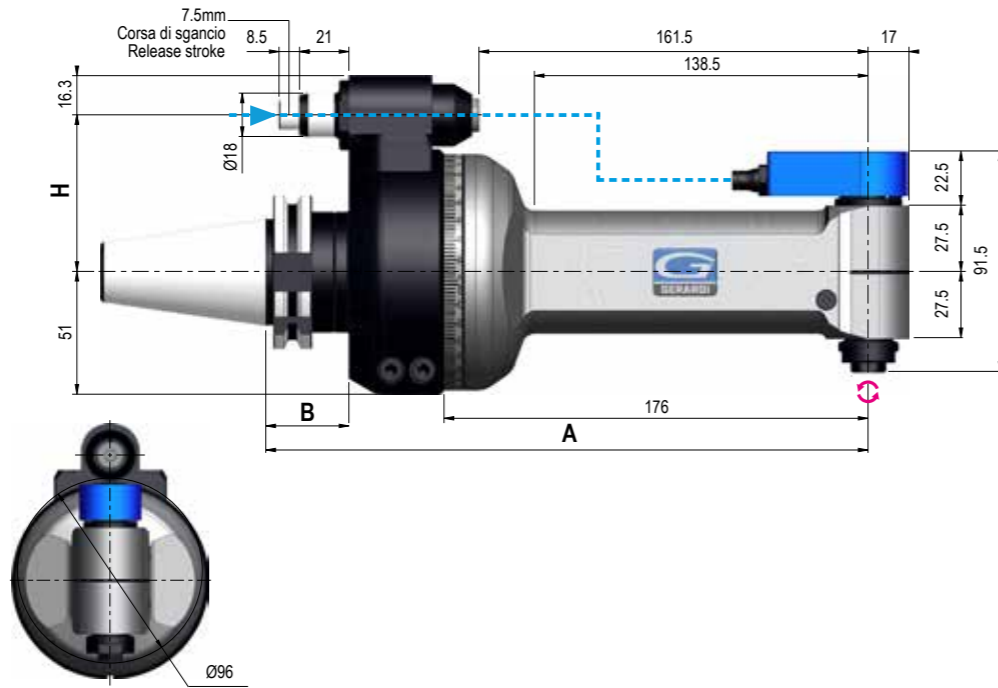


DOTAZIONE STANDARD - STANDARD EQUIPMENT
Valigetta / Stop block / Ghiera ER / Chiavi di servizio
Tubetto di grasso / Libro istruzioni
Special bag / Stop block / ER nut / Wrenches / Grease tube / Instruction book

OPZIONI - OPTIONS

- PINZA - COLLET - ER11 WP Ø1/7
- OUTPUT - Weldon Max Ø10
- PINZA - COLLET - ER11 Ø1/7
- INTERASSE SPECIALE - SPECIAL PITCH - Cono > Perno - Shank > Pin

F90-7L 10BAR TYPE 1



Senso di rotazione Contrario al mandrino - Direction of rotation Opposite to the machine spindle

Dati tecnici - Technical data

- Ratio 1:1
- Rpm 10.000
- N 180
- Nm 6
- ISO / BT 40 Kg 6,6
- ISO / BT 50 Kg 8,6
- Ø 7
- M 6
- ER11 WP Ø17

Coni - Shanks	SK DIN 69871			CAT AaNSI B5.50		BT MAS 403		HSK DIN 69893			C.ISO 26623			KM		ISO DIN 2080			
Grandezza - Size	30	40	50	40	50	40	50	63	80	100	C5	C6	C8	63	80	100	40	50	
H	Standard Ø18	65 / 80	65 / 80	80	65 / 80	80	65 / 80	80	65 / 80	80	80	65 / 80	65 / 80	80	65 / 80	80	80	65 / 80	80
	110 - Ø18																		
	110 - Ø28																		
A		250	250	250	250	250	250	258	259	259	254	254	254	250	250	250	250	250	250
B		35	35	35	35	35	35	43	44	44	44	39	39	39	-	-	-	35	35

IMBALLO & PESO - PACK WEIGHT:
Valigetta - Bag 12Kg

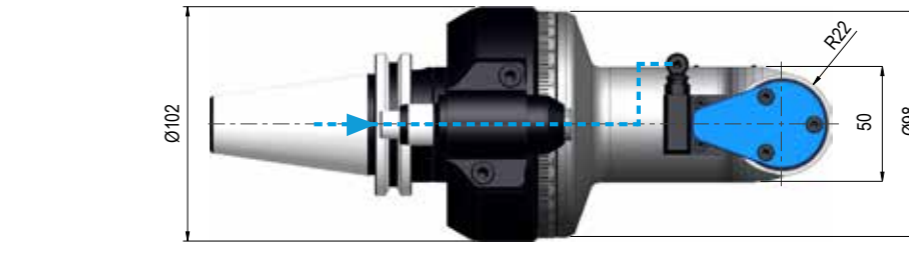
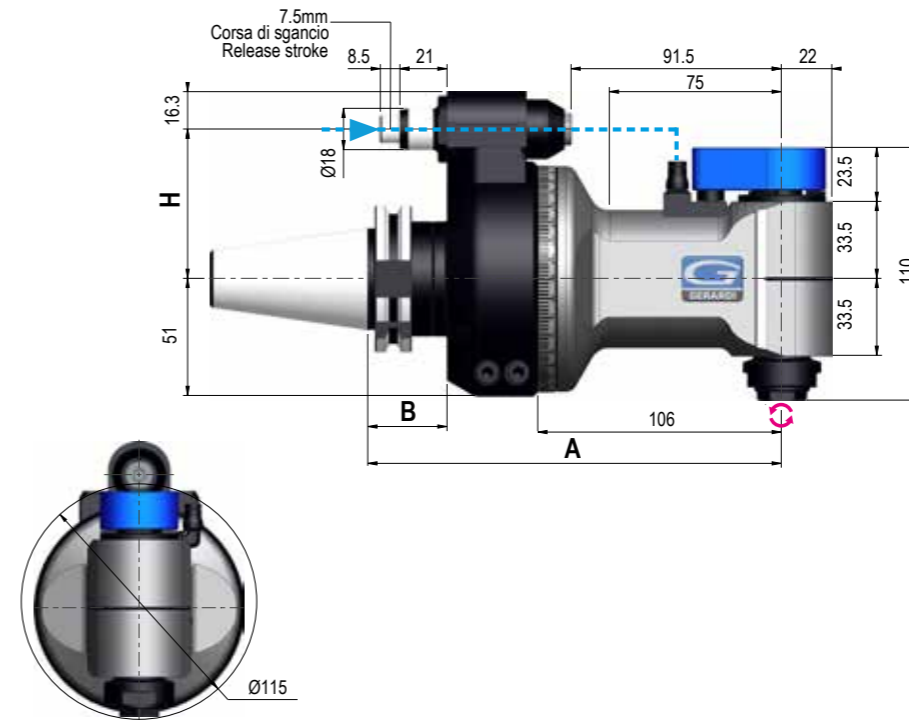


DOTAZIONE STANDARD - STANDARD EQUIPMENT
Valigetta / Stop block / Ghiera ER / Chiavi di servizio
Tubetto di grasso / Libro istruzioni
Special bag / Stop block / ER nut / Wrenches / Grease tube / Instruction book

OPZIONI - OPTIONS

- PINZA - COLLET - ER16 - Ø1/10
- OUTPUT - Weldon Max Ø10
- PINZA - COLLET - ER11 WP Ø3/10
- INTERASSE SPECIALE - SPECIAL PITCH - Cono > Perno - Shank > Pin

F90-10 10BAR TYPE 1



Senso di rotazione Contrario al mandrino - Direction of rotation Opposite to the machine spindle

Dati tecnici - Technical data

- Ratio 1:1
- Rpm 10.000
- N 400
- Nm 11
- ISO / BT 40 Kg 5,6
- ISO / BT 50 Kg 7,8
- Ø 10
- M 8
- ER16 WP Ø1/10

Coni - Shanks	SK DIN 69871			CAT AaNSI B5.50		BT MAS 403		HSK DIN 69893			C.ISO 26623			KM		ISO DIN 2080			
Grandezza - Size	30	40	50	40	50	40	50	63	80	100	C5	C6	C8	63	80	100	40	50	
H	Standard Ø18	65 / 80	65 / 80	80	65 / 80	80	65 / 80	80	65 / 80	80	80	65 / 80	65 / 80	80	65 / 80	80	80	65 / 80	80
	110 - Ø18																		
	110 - Ø28																		
A		180	180	180	180	180	180	188	189	189	184	184	184	180	180	180	150	153	
B		35	35	35	35	35	35	43	44	44	39	39	39	-	-	-	35	35	

IMBALLO & PESO - PACK WEIGHT:
Valigetta - Bag 11Kg

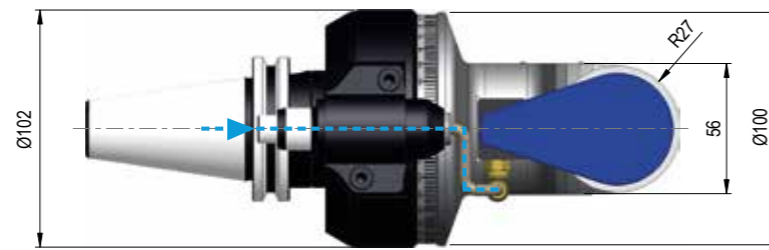
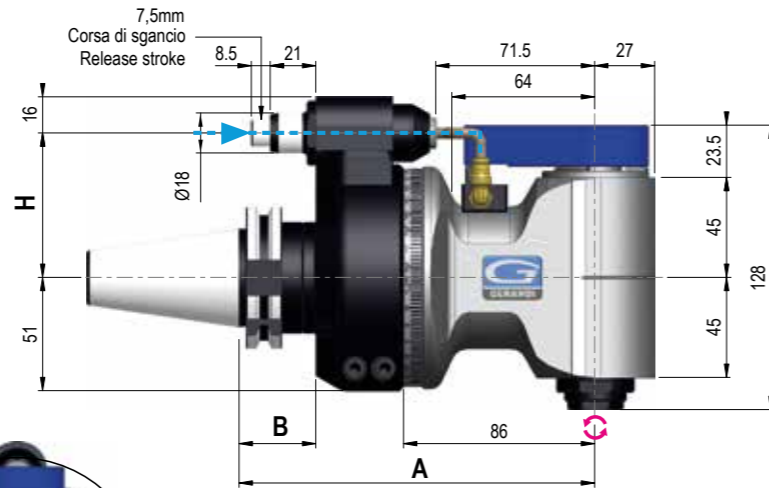


DOTAZIONE STANDARD - STANDARD EQUIPMENT
Valigetta / Stop block / Ghiera ER / Chiavi di servizio
Tubetto di grasso / Libro istruzioni
Special bag / Stop block / ER nut / Wrenches / Grease tube / Instruction book

OPZIONI - OPTIONS

- PINZA - COLLET - ER16 - Ø1/10
- OUTPUT - Weldon Max Ø10
- PINZA - COLLET - ER11 WP Ø3/10
- INTERASSE SPECIALE - SPECIAL PITCH - Cono > Perno - Shank > Pin

F90-13 10BAR TYPE 1



Senso di rotazione Contrario al mandrino - Direction of rotation Opposite to the machine spindle

Dati tecnici - Technical data

- Ratio 1:1
- Rpm 8.000
- N 810
- Nm 27
- ISO/BT40 6,3 Kg
- Ø 13
- M 10
- ER20 Ø1/13

Coni - Shanks	SK DIN 69871	CAT AaNSI B5.50	BT MAS 403	HSK DIN 69893	C.ISO 26623	KM	ISO DIN 2080
Grandezza - Size	40 50	40 50	40 50	63 80 100	C5 C6 C8 63 80 100	63 80 100	40 50
H	Standard Ø18 110 - Ø18 110 - Ø28	65 / 80 80	65 / 80 80	65 / 80 80	65 / 80 80	65 / 80 80	65 / 80 80
A	160	160	160	160	160	168	169
B	35	35	35	35	35	43	44

IMBALLO & PESO - PACK WEIGHT:
Valigetta - Bag 10Kg

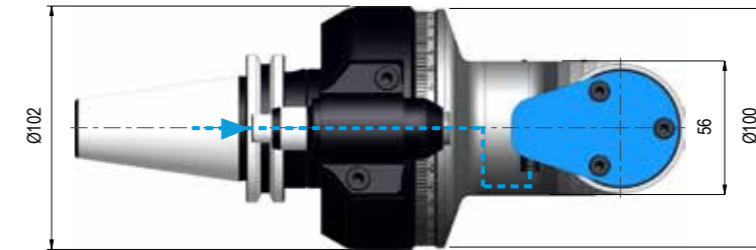
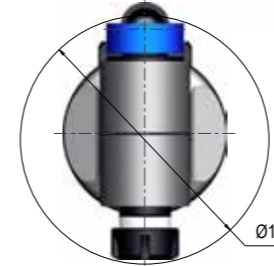
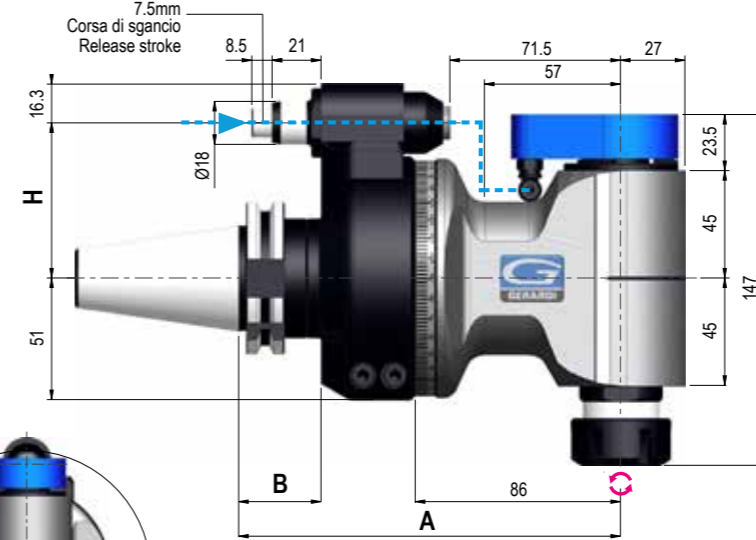


DOTAZIONE STANDARD - STANDARD EQUIPMENT
Valigetta / Stop block / Ghiera ER / Chiavi di servizio
Tubetto di grasso / Libro istruzioni
Special bag / Stop block / ER nut / Wrenches / Grease tube / Instruction book

OPZIONI - OPTIONS
OUTPUT - Shell mill holder Ø16
OUTPUT - Weldon Max Ø16
DOUBLE OUTPUT - ER20 - ER20

PINZA - COLLET - ER20 Ø1/13
PINZA - COLLET - ER20 WP - Ø1/13
INTERASSE SPECIALE - SPECIAL PITCH - Cono > Perno - Shank > Pin

F90-16S 10BAR TYPE 1



PERFORMANCE RIDOTTE CON CONI GRANDEZZA C5
REDUCED PERFORMANCES WITH SHANK SIZE C5

Senso di rotazione Contrario al mandrino - Direction of rotation Opposite to the machine spindle

Dati tecnici - Technical data

- Ratio 1:1
- Rpm 8.000
- N 810
- Nm 25
- ISO / BT 40 Kg 6,4
ISO / BT 50 Kg 8,7
- Ø 16
- M 12
- ER25 WP Ø1/16

Coni - Shanks	SK DIN 69871	CAT AaNSI B5.50	BT MAS 403	HSK DIN 69893	C.ISO 26623	KM	ISO DIN 2080
Grandezza - Size	40 50	40 50	40 50	63 80 100	C5 C6 C8 63 80 100	63 80 100	40 50
H	Standard Ø18 110 - Ø18 110 - Ø28	65 / 80 80	65 / 80 80	65 / 80 80	65 / 80 80	65 / 80 80	65 / 80 80
A	160	160	160	160	160	168	169
B	35	35	35	35	35	43	44

IMBALLO & PESO - PACK WEIGHT:
Valigetta - Bag 12Kg

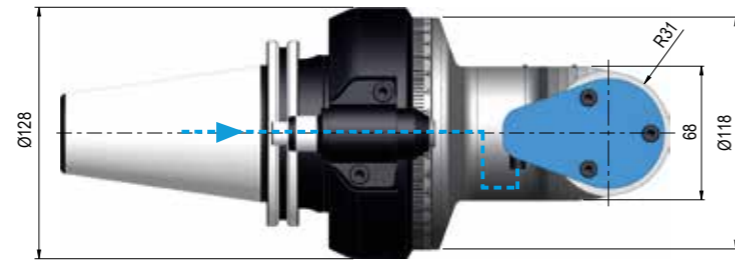
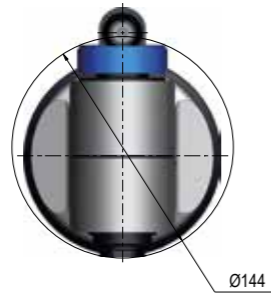
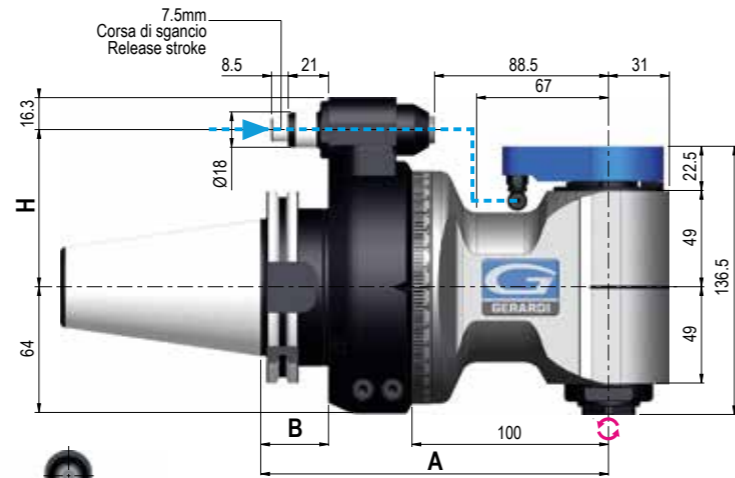


DOTAZIONE STANDARD - STANDARD EQUIPMENT
Valigetta / Stop block / Ghiera ER / Chiavi di servizio
Tubetto di grasso / Libro istruzioni
Special bag / Stop block / ER nut / Wrenches / Grease tube / Instruction book

OPZIONI - OPTIONS

OUTPUT - ER25 - Ø1/10
OUTPUT - Weldon Max Ø20
PINZA - COLLET - ER25 WP Ø3/16
INTERASSE SPECIALE - SPECIAL PITCH - Cono > Perno - Shank > Pin

F90-16 10BAR TYPE 2



Senso di rotazione Contrario al mandrino - Direction of rotation Opposite to the machine spindle

Dati tecnici - Technical data

Ratio 1:1	Kg ISO/BT50 11,5 Kg
Rpm 5.000	Ø 16
N 1.040	M 12
Nm 46	ER25 WP Ø1/16

Coni - Shanks	SK DIN 69871	CAT AaNSI B5.50	BT MAS 403	HSK DIN 69893	C.ISO 26623	KM	ISO DIN 2080
Grandezza - Size	50	50	50	80	100	C8	80 100 50
H Standard Ø18	80	80	80	80	80	80	80 80 80
110 - Ø18							
110 - Ø28							
A	177	177	185	186	186	181	177 177 177
B	35	35	43	44	44	39	- - 35

IMBALLO & PESO - PACK WEIGHT:
Valigetta - Bag 15Kg



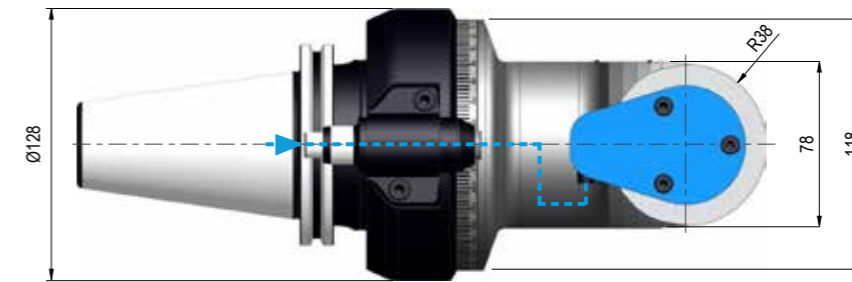
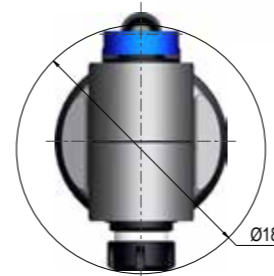
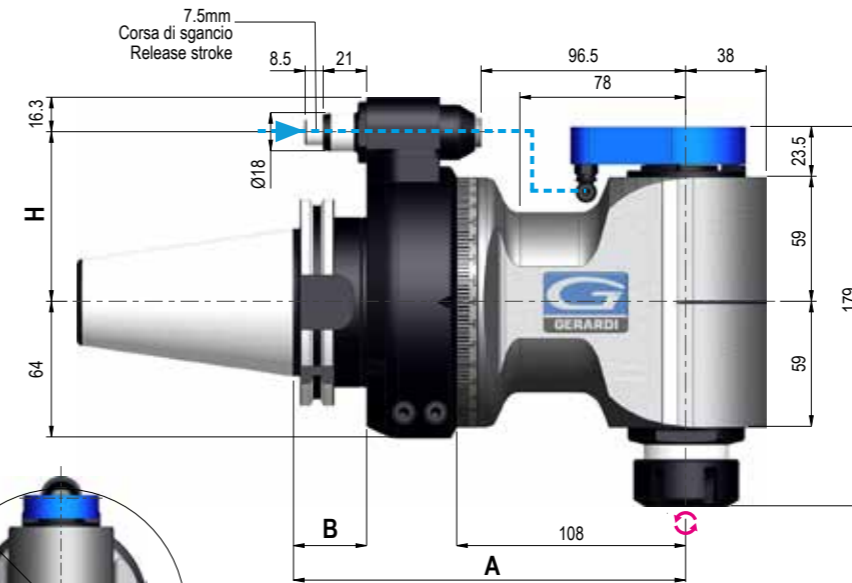
DOTAZIONE STANDARD - STANDARD EQUIPMENT
Valigetta / Stop block / Ghiera ER / Chiavi di servizio
Tubetto di grasso / Libro istruzioni
Special bag / Stop block / ER nut / Wrenches / Grease tube / Instruction book

OPZIONI - OPTIONS

OUTPUT - HSK 32
OUTPUT - Weldon Max Ø20

PINZA - COLLET - ER20 Ø1/13
PINZA - COLLET - ER20 WP - Ø1/13
OUTPUT - Shell mil holder Ø16

F90-20 10BAR TYPE 2



Senso di rotazione Contrario al mandrino - Direction of rotation Opposite to the machine spindle

Dati tecnici - Technical data

Ratio 1:1	Kg ISO/BT50 13,4 Kg
Rpm 3.500	Ø 20
N 1.460	M 14
Nm 85	ER32 WP Ø2/20

Coni - Shanks	SK DIN 69871	CAT AaNSI B5.50	BT MAS 403	HSK DIN 69893	C.ISO 26623	KM	ISO DIN 2080
Grandezza - Size	50	50	50	80	100	C8	80 100 50
H Standard Ø18	80	80	80	80	80	80	80 80 80
110 - Ø18							
110 - Ø28							
A	185	185	193	194	194	189	185 185 185
B	35	35	43	44	44	39	- - 35

IMBALLO & PESO - PACK WEIGHT:
Valigetta - Bag 17Kg



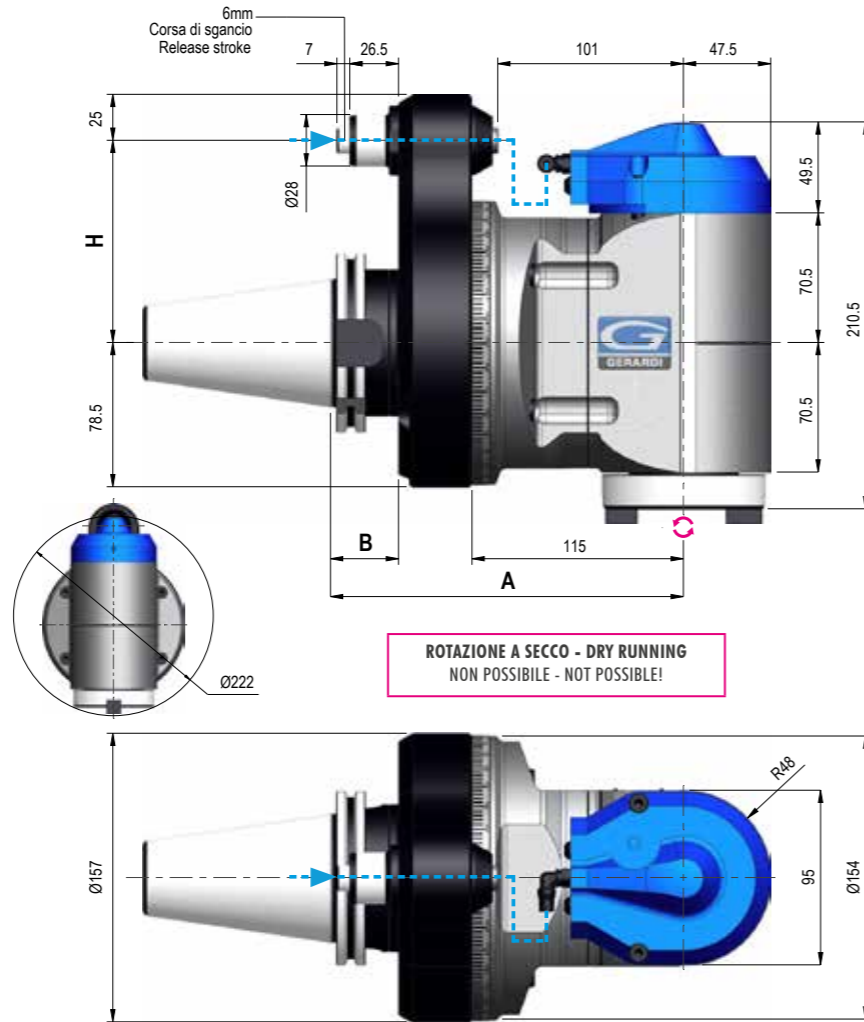
DOTAZIONE STANDARD - STANDARD EQUIPMENT
Valigetta / Stop block / Ghiera ER / Chiavi di servizio
Tubetto di grasso / Libro istruzioni
Special bag / Stop block / ER nut / Wrenches / Grease tube / Instruction book

OPZIONI - OPTIONS

OUTPUT - Shell mill holder
OUTPUT - Weldon Max Ø25
OUTPUT - HSK 40

OUTPUT - ER40
PINZA - COLLET - ER32 Ø2/20
PINZA - COLLET - ER32 WP - Ø3/20
OUTPUT - C4

F90-S40 70BAR TYPE 3



Senso di rotazione Contrario al mandrino - Direction of rotation Opposite to the machine spindle

Dati tecnici - Technical data

Ratio 1:1	Kg ISO/BT50 22 Kg
Rpm 2.500	Ø 26
N 3.020	M 20
Nm 135	ISO40 CAT40 BT40

Coni - Shanks	SK DIN 69871	CAT AaNSI B5.50	BT MAS 403	HSK DIN 69893	C.ISO 26623	KM	ISO DIN 2080
Grandezza - Size	50	50	50	80	100	C8	80 100 50
H Standard Ø28	110	110	110	110	110	110	110
A	192	192	200	201	201	196	192 192 192
B	37	37	45	44	44	39	- - 37

IMBALLO & PESO - PACK WEIGHT:
Cassa in Legno - Wooden Box 36Kg

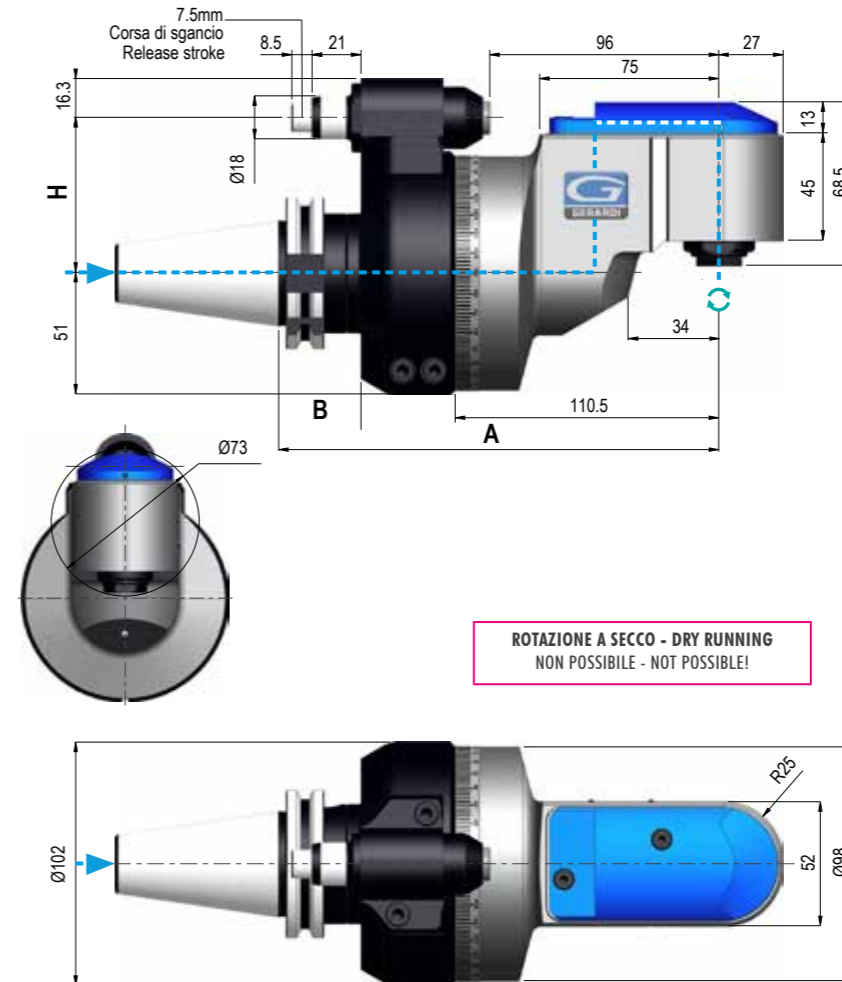


DOTAZIONE STANDARD - STANDARD EQUIPMENT
Cassa in Legno / Stop block / Ghiera ER / Chiavi di servizio
Tubetto di grasso / Libro istruzioni
Wooden Box / Stop block / ER nut / Wrenches / Grease tube / Instruction book

OPZIONI - OPTIONS

OUTPUT - HSK 63
OUTPUT - C5

FR90-10 70BAR TYPE 1



Senso di rotazione Contrario al mandrino - Direction of rotation Opposite to the machine spindle

Dati tecnici - Technical data

Ratio 1:1	Kg ISO / BT 40 Kg 6,2 ISO / BT 50 Kg 8,7
Rpm 6.000	Ø 10
N 500	M 8
Nm 22	ER16 WP Ø1/10

Coni - Shanks	SK DIN 69871	CAT AaNSI B5.50	BT MAS 403	HSK DIN 69893	C.ISO 26623	KM	ISO DIN 2080
Grandezza - Size	40 50	40 50	40 50	63 80 100	C5 C6 C8	63 80 100	40 50
H Standard Ø18 110 - Ø18 110 - Ø28	65 / 80	80	65 / 80	80	65 / 80	80	65 / 80 80 80 65 / 80 80
A	184,5	184,5	184,5	184,5	184,5	192,5	193,5 193,5 193,5 188,5 188,5 188,5 184,5 184,5 184,5 184,5
B	35	35	35	35	35	43	44 44 44 39 39 39 - - - 35 35

IMBALLO & PESO - PACK WEIGHT:
Valigetta - Bag 12Kg



DOTAZIONE STANDARD - STANDARD EQUIPMENT
Valigetta / Stop block / Ghiera ER / Chiavi di servizio
Tubetto di grasso / Libro istruzioni
Special bag / Stop block / ER nut / Wrenches / Grease tube / Instruction book

OPZIONI - OPTIONS

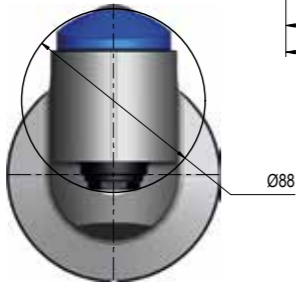
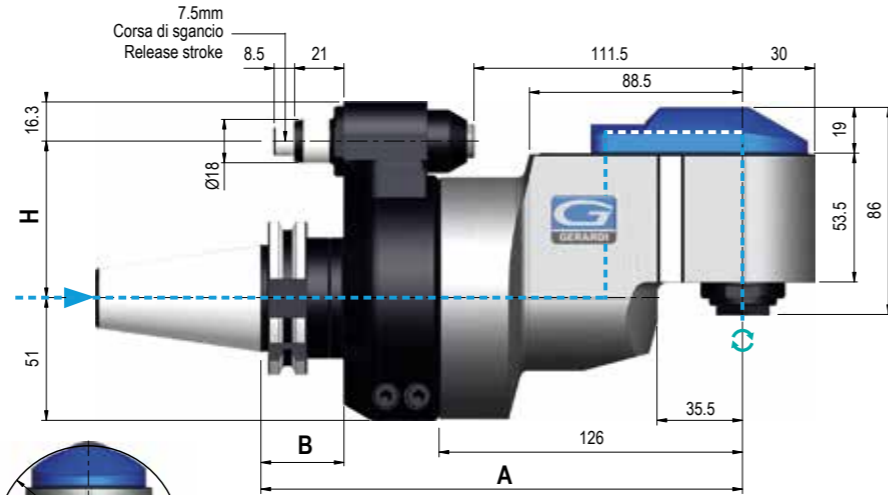
NO COOLANT - SENZA PASSAGGIO REFRIGERANTE
OUTPUT - Weldon Max Ø10

PINZA - COLLET - ER16 Ø1/10

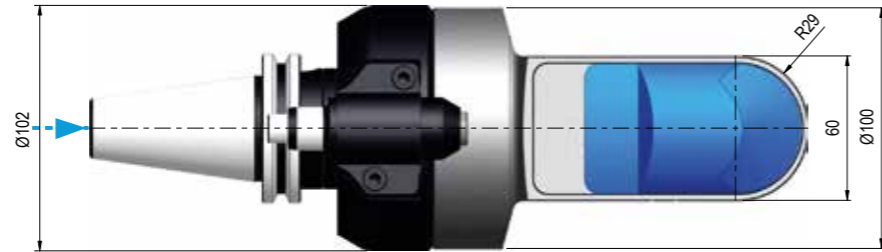
PINZA - COLLET - ER16 WP Ø3/10

INTERASSE SPECIALE - SPECIAL PITCH - Cono > Perno - Shank > Pin

FR90-13 70BAR TYPE 1



ROTAZIONE A SECCO - DRY RUNNING
NON POSSIBILE - NOT POSSIBLE!



Senso di rotazione Uguale al mandrino - Direction of rotation Same as the machine spindle

Dati tecnici - Technical data

- Ratio 1:1
- Rpm 4.500
- N 570
- Nm 40
- ISO/BT40 11,7 Kg
- Ø 13
- M 10
- ER20 WP Ø1/13

Coni - Shanks	SK DIN 69871	CAT A6/NSI B5.50	BT MAS 403	HSK DIN 69893	C.ISO 26623	KM	ISO DIN 2080										
Grandezza - Size	40	50	40	50	40	50	63	80	100	C5	C6	C8	63	80	100	40	50
H	Standard Ø18	65 / 80	80	65 / 80	80	65 / 80	80	65 / 80	80	65	80	80	65	80	80	65	80
	110 - Ø18																
	110 - Ø28																
A		200	200	200	200	200	208	209	209	204	204	204	200	200	200	200	200
B		35	35	35	35	35	43	44	44	39	39	39	-	-	-	35	35

IMBALLO & PESO - PACK WEIGHT:
Valigetta - Bag 16Kg

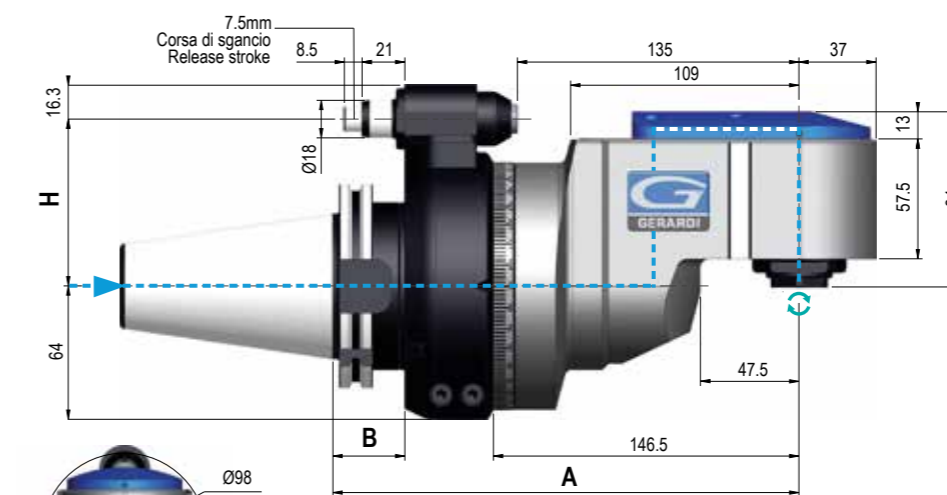


DOTAZIONE STANDARD - STANDARD EQUIPMENT
Valigetta / Stop block / Ghiera ER / Chiavi di servizio
Tubetto di grasso / Libro istruzioni
Special bag / Stop block / ER nut / Wrenches / Grease tube / Instruction book

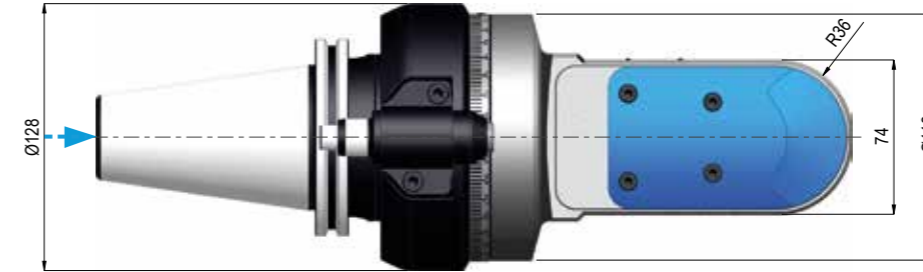
OPZIONI - OPTIONS

- NO COOLANT - SENZA PASSAGGIO REFRIGERANTE
- PINZA - COLLET - ER20 WP Ø3/13
- INTERASSE SPECIALE - SPECIAL PITCH - Cono > Perno - Shank > Pin

FR90-16 70BAR TYPE 2



ROTAZIONE A SECCO - DRY RUNNING
NON POSSIBILE - NOT POSSIBLE!



Senso di rotazione Uguale al mandrino - Direction of rotation Same as the machine spindle

Dati tecnici - Technical data

- Ratio 1:1
- Rpm 4.000
- N 810
- Nm 80
- ISO/BT50 11,7 Kg
- Ø 16
- M 12
- ER25 WP Ø1/16

Coni - Shanks	SK DIN 69871	CAT A6/NSI B5.50	BT MAS 403	HSK DIN 69893	C.ISO 26623	KM	ISO DIN 2080			
Grandezza - Size	50	50	50	80	100	C8	80	100	50	
H	Standard Ø18	80	80	80	80	80	80	80	80	
	110 - Ø18									
	110 - Ø28									
A		223,5	223,5	231,5	232,5	232,5	227,5	223,5	223,5	223,5
B		35	35	43	44	44	39	-	-	35

IMBALLO & PESO - PACK WEIGHT:
Valigetta - Bag 17Kg



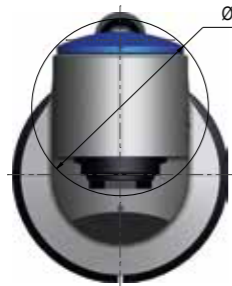
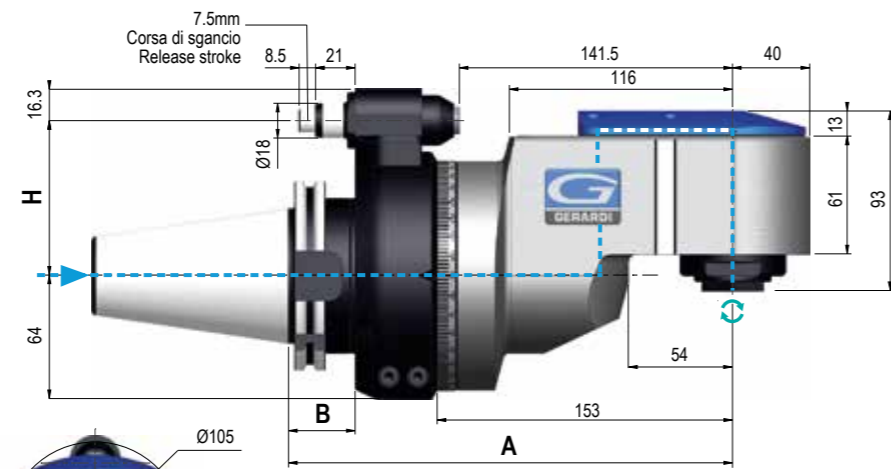
DOTAZIONE STANDARD - STANDARD EQUIPMENT
Valigetta / Stop block / Ghiera ER / Chiavi di servizio
Tubetto di grasso / Libro istruzioni
Special bag / Stop block / ER nut / Wrenches / Grease tube / Instruction book

OPZIONI - OPTIONS

- NO COOLANT - SENZA PASSAGGIO REFRIGERANTE
- OUTPUT - Weldon Max Ø16
- OUTPUT - HSK 32

- PINZA - COLLET - ER25 WP Ø3/16
- PINZA - COLLET - ER25 Ø1/16
- INTERASSE SPECIALE - SPECIAL PITCH - Cono > Perno - Shank > Pin

FR90-20 70BAR TYPE 2



ROTAZIONE A SECCO - DRY RUNNING
NON POSSIBILE - NOT POSSIBLE!



Senso di rotazione Uguale al mandrino - Direction of rotation Same as the machine spindle

Dati tecnici - Technical data

- Ratio 1:1
- Rpm 3.500
- N 1.150
- Nm 82
- ISO/BT50 14,5 Kg
- Ø 20
- M 14
- ER32 WP Ø 2/20

Coni - Shanks	SK DIN 69871	CAT AaNSI B5.50	BT MAS 403	HSK DIN 69893	C.ISO 26623	KM	ISO DIN 2080
Grandezza - Size	50	50	50	80	100	C8	80
H	Standard Ø18	80	80	80	80	80	80
	110 - Ø18						
	110 - Ø28						
A	230	230	238	239	239	234	230
B	35	35	43	44	44	39	35

IMBALLO & PESO - PACK WEIGHT:
Valigetta - Bag 19Kg

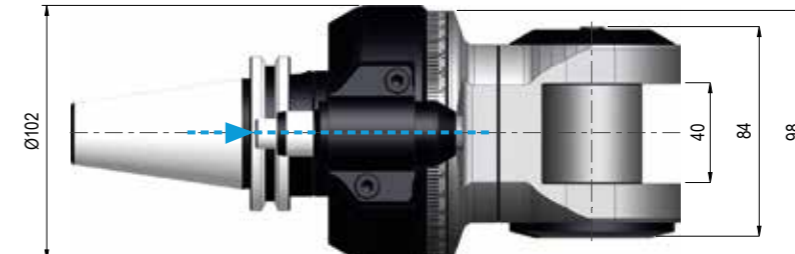
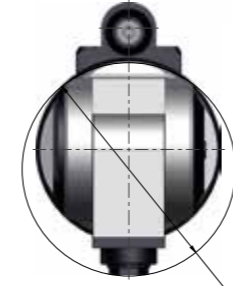
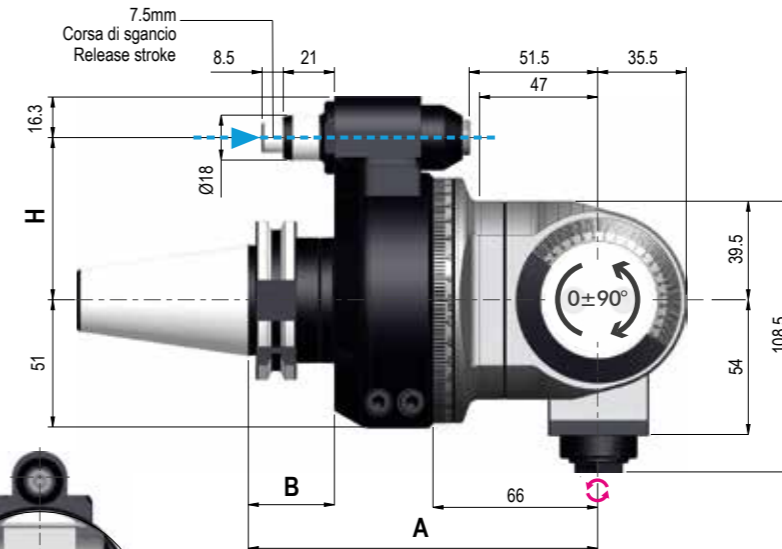


DOTAZIONE STANDARD - STANDARD EQUIPMENT
Valigetta / Stop block / Ghiera ER / Chiavi di servizio
Tubetto di grasso / Libro istruzioni
Special bag / Stop block / ER nut / Wrenches / Grease tube / Instruction book

- OPZIONI - OPTIONS**
- NO COOLANT - SENZA PASSAGGIO REFRIGERANTE
 - OUTPUT - Weldon Max Ø20
 - OUTPUT - HSK 50

- PINZA - COLLET - ER32 Ø1/20
- PINZA - COLLET - ER32 WP Ø3/20
- INTERASSE SPECIALE - SPECIAL PITCH - Cono > Perno - Shank > Pin

FMU-10 TYPE 1



Senso di rotazione Contrario al mandrino - Direction of rotation Opposite to the machine spindle

Dati tecnici - Technical data

- Ratio 1:1
- Rpm 8.000
- N 550
- Nm 9
- ISO / BT 40 Kg 6,3
- ISO / BT 50 Kg 8,8
- Ø 10
- M 8
- ER16 Ø1/10

Coni - Shanks	SK DIN 69871	CAT AaNSI B5.50	BT MAS 403	HSK DIN 69893	C.ISO 26623	KM	ISO DIN 2080
Grandezza - Size	40	50	40	50	40	50	63
H	Standard Ø18	65 / 80	80	65 / 80	80	65 / 80	80
	110 - Ø18						
	110 - Ø28						
A	140	140	140	140	140	148	149
B	35	35	35	35	35	43	44

IMBALLO & PESO - PACK WEIGHT:
Valigetta - Bag 12Kg

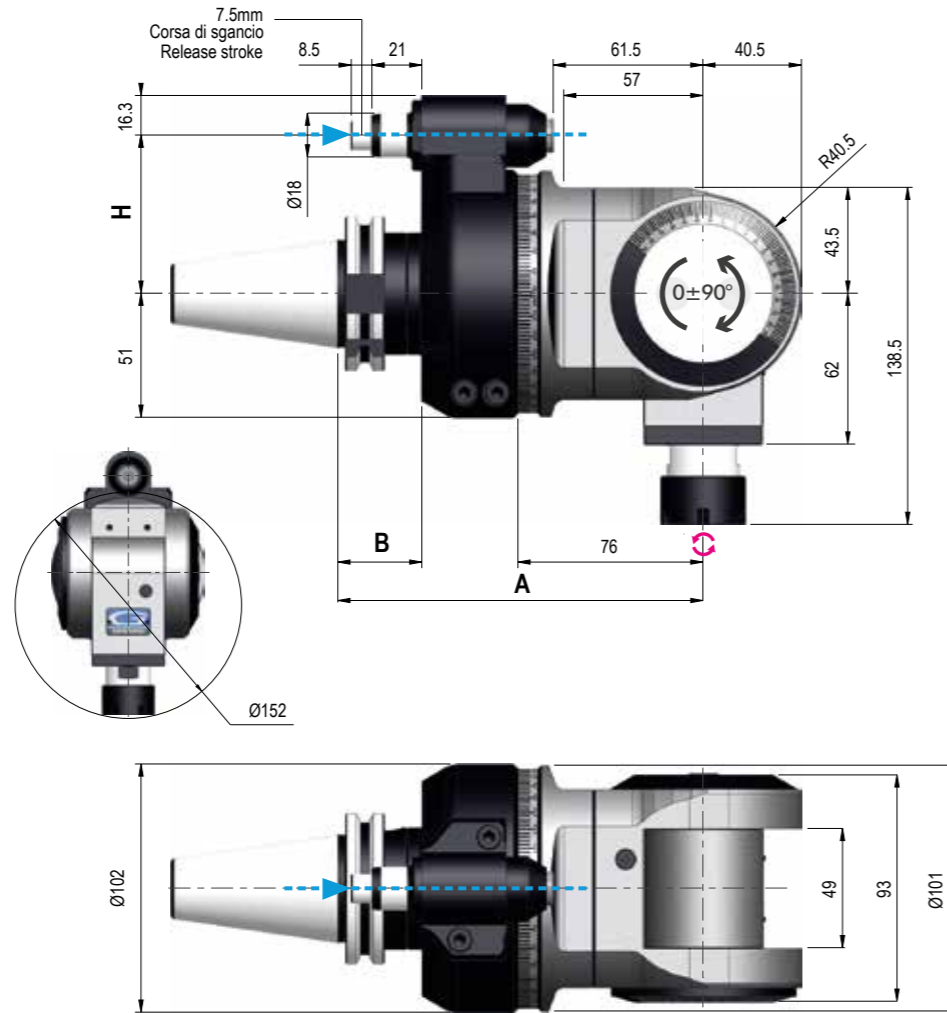


DOTAZIONE STANDARD - STANDARD EQUIPMENT
Valigetta / Stop block / Ghiera ER / Chiavi di servizio
Tubetto di grasso / Libro istruzioni
Special bag / Stop block / ER nut / Wrenches / Grease tube / Instruction book

- OPZIONI - OPTIONS**

- REFRIG - COOLANT - dal Cono - Through Shank 70bar - Dry running NO
- OUTPUT - Weldon Max Ø10
- PINZA - COLLET - ER 16 Ø1/10
- INTERASSE SPECIALE - SPECIAL PITCH - Cono > Perno - Shank > Pin

FMU-16 TYPE 1



Dati tecnici - Technical data

- Ratio 1:1
- Rpm 6.000
- N 630
- Nm 15
- ISO / BT 40 Kg 8,2
- ISO / BT 50 Kg 10,5
- Ø 16
- M 12
- ER25 Mini Ø 1/16

Senso di rotazione Contrario al mandrino - Direction of rotation Opposite to the machine spindle

Coni - Shanks	SK DIN 69871	CAT AaNSI B5.50	BT MAS 403	HSK DIN 69893	C.ISO 26623	KM	ISO DIN 2080
Grandezza - Size	40 50	40 50	40 50	63 80 100	C5 C6 C8	63 80 100	40 50
H	Standard Ø18 110 - Ø18 110 - Ø28	65 / 80 80	65 / 80 80	65 / 80 80	65 / 80 80	65 / 80 80	65 / 80 80
A	150	150	150	150	158	159	150
B	35	35	35	35	43	44	35

IMBALLO & PESO - PACK WEIGHT:
Valigetta - Bag 14Kg

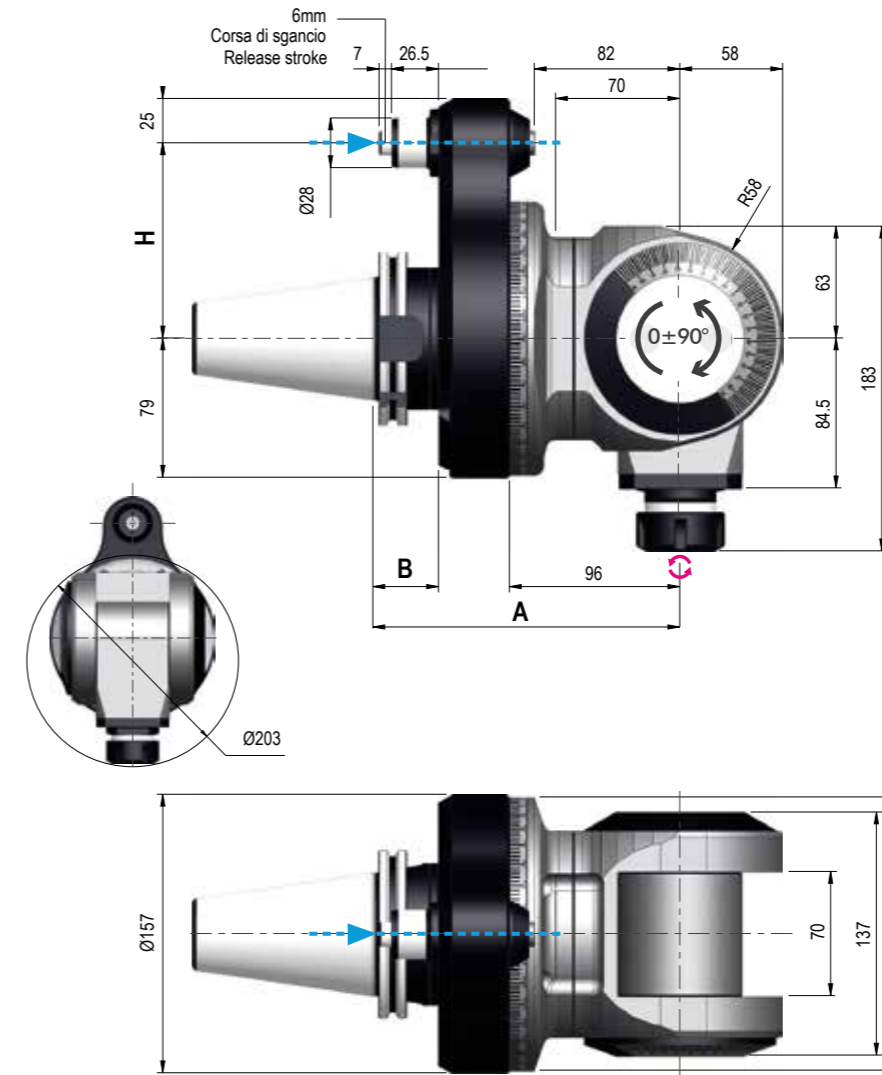


DOTAZIONE STANDARD - STANDARD EQUIPMENT
Valigetta / Stop block / Ghiera ER / Chiavi di servizio
Tubetto di grasso / Libro istruzioni
Special bag / Stop block / ER nut / Wrenches / Grease tube / Instruction book

OPZIONI - OPTIONS

- REFRIG - COOLANT - dal Cono - Through Shank 70bar - Dry running NO
- OUTPUT - Weldon Max Ø16
- PINZA - COLLET - ER 16 Ø1/10
- INTERASSE SPECIALE - SPECIAL PITCH - Cono > Perno - Shank > Pin

FMU-20 TYPE 3



Dati tecnici - Technical data

- Ratio 1:1
- Rpm 4.000
- N 1.740
- Nm 48
- ISO/BT50 22 Kg
- Ø 20
- M 16
- ER32 Mini Ø2/20

Senso di rotazione Contrario al mandrino - Direction of rotation Opposite to the machine spindle

Coni - Shanks	SK DIN 69871	CAT AaNSI B5.50	BT MAS 403	HSK DIN 69893	C.ISO 26623	KM	ISO DIN 2080
Grandezza - Size	50	50	50	80 100	C8	80 100	50
H	Standard Ø28	110	110	110	110	110	110
A	173	173	181	182	177	173	173
B	37	37	45	44	39	-	37

IMBALLO & PESO - PACK WEIGHT:
Cassa in Legno - Wooden Box 36Kg



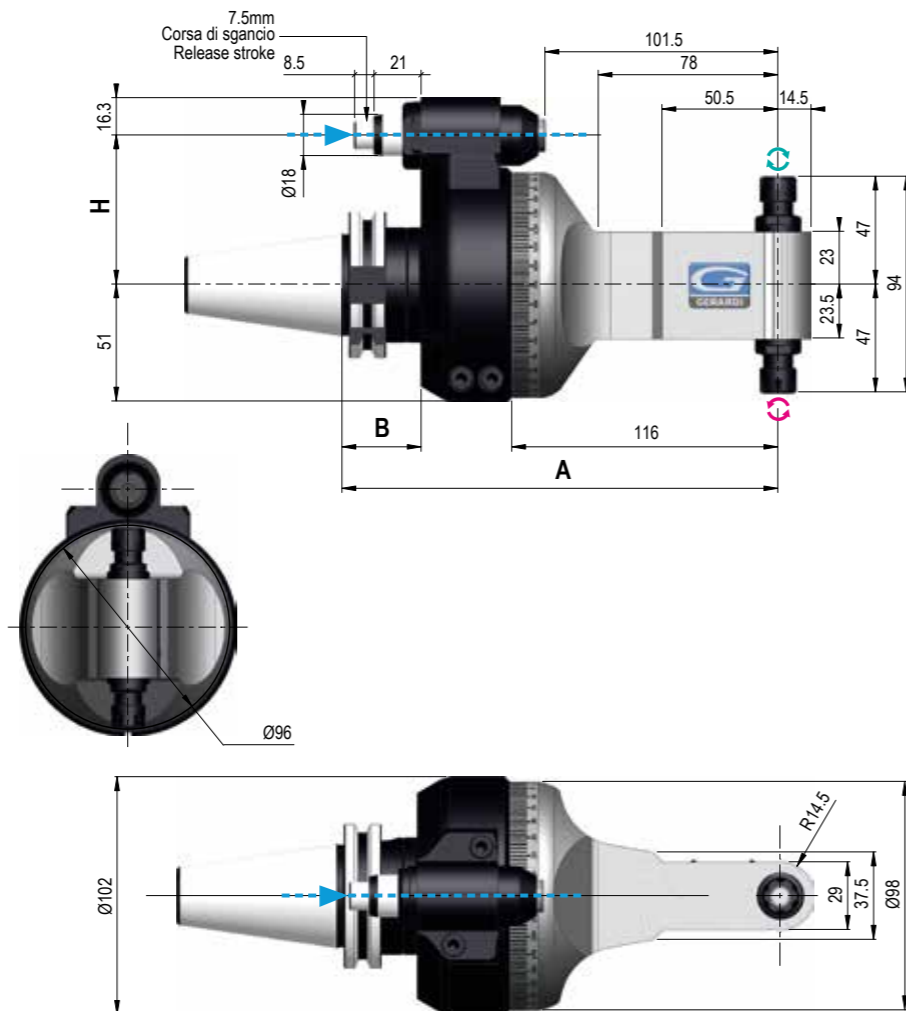
DOTAZIONE STANDARD - STANDARD EQUIPMENT
Cassa in Legno / Stop block / Ghiera ER / Chiavi di servizio
Tubetto di grasso / Libro istruzioni
Wooden Box / Stop block / ER nut / Wrenches / Grease tube / Instruction book

OPZIONI - OPTIONS

- REFRIG - COOLANT - dal Cono - Through Shank 70bar - Dry running NO
- OUTPUT - Weldon Max Ø25
- OUTPUT - ER40

- OUTPUT - HSK 50
- PINZA - COLLET - ER32 Ø2/20
- PINZA - COLLET - ER40 Ø3/30

F90-7 2U TYPE 1



Dati tecnici - Technical data

- Ratio 1:1
- Rpm 10.000
- N 127
- Nm 6
- Kg 5
- Ø 7
- M 6
- ER11 Mini Ø1/7

Senso di rotazione Uguale e Contrario al mandrino - Direction of rotation Same & Opposite to the machine spindle

Coni - Shanks	SK DIN 69871			CAT A&NSI B5.50		BT MAS 403		HSK DIN 69893			C.ISO 26623			KM		ISO DIN 2080		
Grandezza - Size	30	40	50	40	50	40	50	63	80	100	C5	C6	C8	63	80	100	40	50
H Standard Ø18	65 / 80	65 / 80	80	65 / 80	80	65	80	65	80	80	65	80	80	65	80	80	65	80
H 110 - Ø18																		
H 110 - Ø28																		
A	190	190	190	190	190	190	198	199	199	199	194	194	194	190	190	190	190	190
B	35	35	35	35	35	35	43	44	44	44	39	39	39	-	-	-	35	35

IMBALLO & PESO - PACK WEIGHT:
Valigetta - Bag 8,5Kg

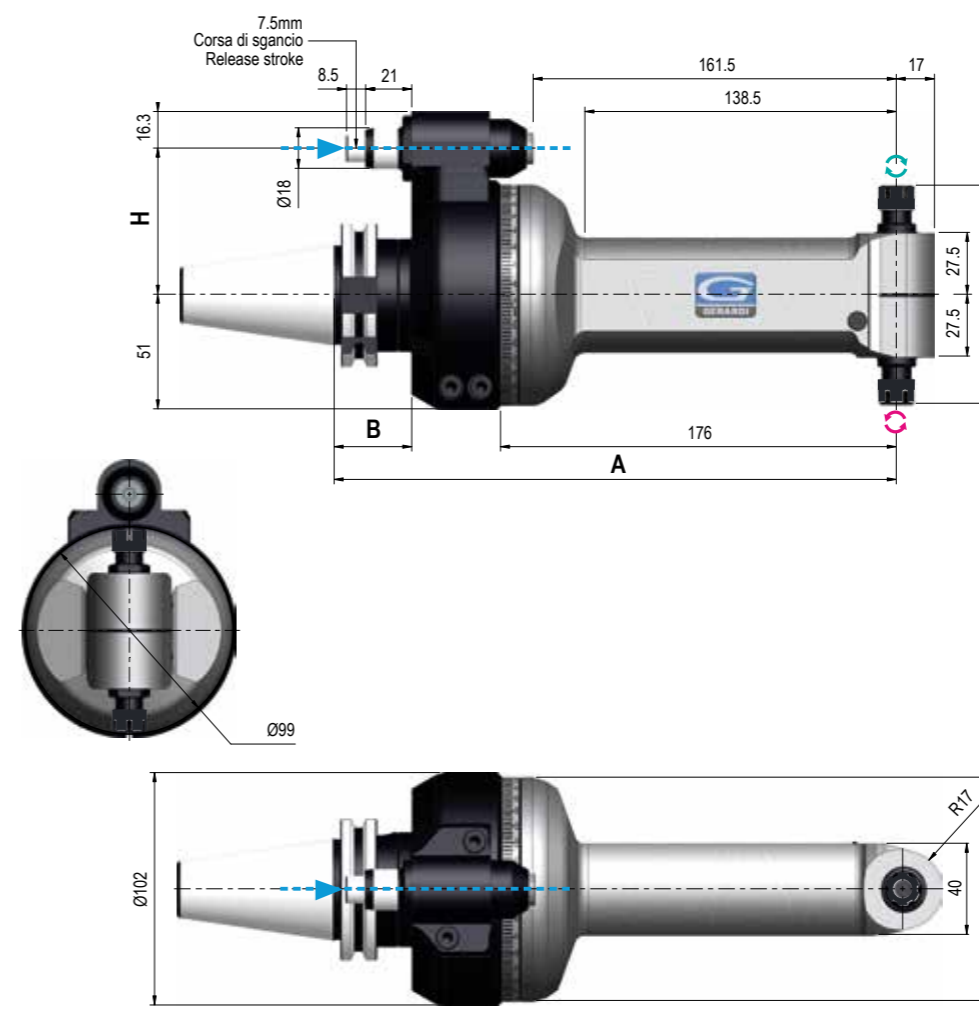


DOTAZIONE STANDARD - STANDARD EQUIPMENT
Valigetta / Stop block / Ghiera ER / Chiavi di servizio
Tubetto di grasso / Libro istruzioni
Special bag / Stop block / ER nut / Wrenches / Grease tube / Instruction book

OPZIONI - OPTIONS

PINZA - COLLET - ER11 Ø1/7
INTERASSE SPECIALE - SPECIAL PITCH - Cono > Perno - Shank > Pin

F90-7L 2U TYPE 1



Dati tecnici - Technical data

- Ratio 1:1
- Rpm 10.000
- N 180
- Nm 6
- Kg 6,3
- Ø 7
- M 6
- ER11 Mini Ø1/7

Senso di rotazione Uguale e Contrario al mandrino - Direction of rotation Same & Opposite to the machine spindle

Coni - Shanks	SK DIN 69871			CAT A&NSI B5.50		BT MAS 403		HSK DIN 69893			C.ISO 26623			KM		ISO DIN 2080		
Grandezza - Size	30	40	50	40	50	40	50	63	80	100	C5	C6	C8	63	80	100	40	50
H Standard Ø18	65 / 80	65 / 80	80	65 / 80	80	65 / 80	80	65	65	80	65 / 80	65 / 80	80	65	80	80	65	80
H 110 - Ø18																		
H 110 - Ø28																		
A	250	250	250	250	250	250	258	259	259	259	254	254	254	250	250	250	250	250
B	35	35	35	35	35	35	43	44	44	44	39	39	39	-	-	-	35	35

IMBALLO & PESO - PACK WEIGHT:
Valigetta - Bag 9,5Kg

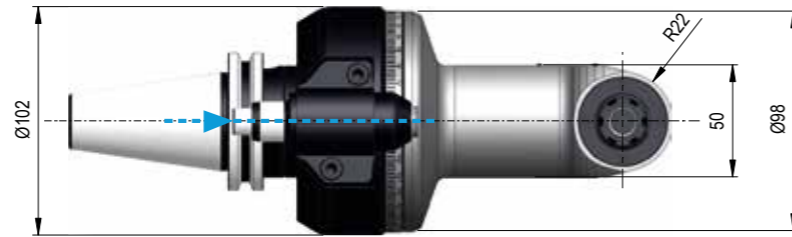
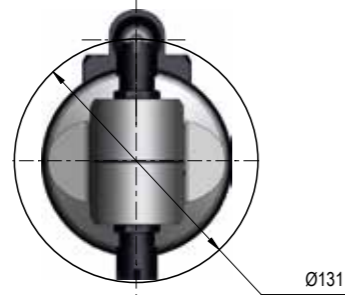
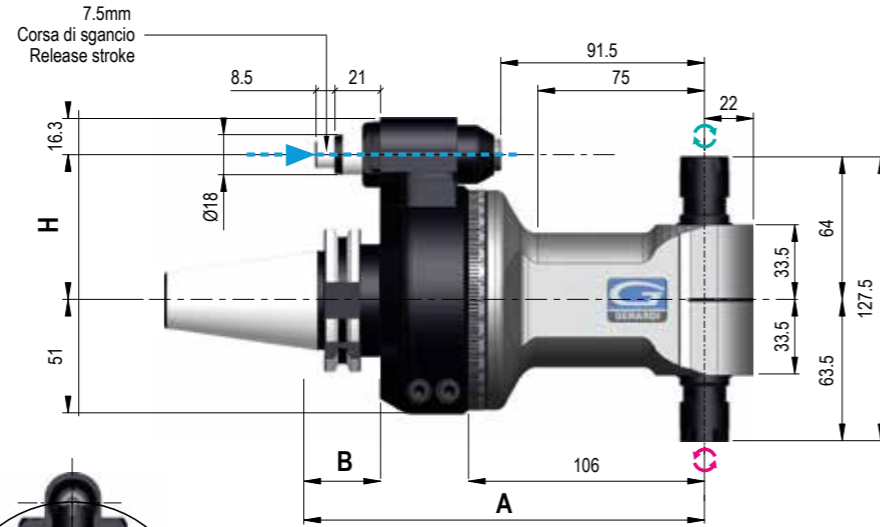


DOTAZIONE STANDARD - STANDARD EQUIPMENT
Valigetta / Stop block / Ghiera ER / Chiavi di servizio
Tubetto di grasso / Libro istruzioni
Special bag / Stop block / ER nut / Wrenches / Grease tube / Instruction book

OPZIONI - OPTIONS

PINZA - COLLET - ER11 Ø1/7
INTERASSE SPECIALE - SPECIAL PITCH - Cono > Perno - Shank > Pin

F90-10 2U TYPE 1



Senso di rotazione Uguale e Contrario al mandrino - Direction of rotation Same & Opposite to the machine spindle

Dati tecnici - Technical data

- Ratio 1:1
- Rpm 10.000
- N 400
- Nm 11
- Kg 5,3
- Ø 10
- M 8
- ER16 Mini Ø1/10

Coni - Shanks	SK DIN 69871			CAT AaNSI B5.50		BT MAS 403		HSK DIN 69893			C.ISO 26623			KM		ISO DIN 2080		
Grandezza - Size	30	40	50	40	50	40	50	63	80	100	C5	C6	C8	63	80	100	40	50
H Standard Ø18	65 / 80	65 / 80	80	65 / 80	80	65	80	65	80	80	65	80	80	65	80	80	65	80
H 110 - Ø18																		
H 110 - Ø28																		
A	180	180	180	180	180	180	188	189	189	189	184	184	184	180	180	180	180	180
B	35	35	35	35	35	35	43	44	44	44	-	-	-	-	-	-	35	35

IMBALLO & PESO - PACK WEIGHT:
Valigetta - Bag 8,5Kg

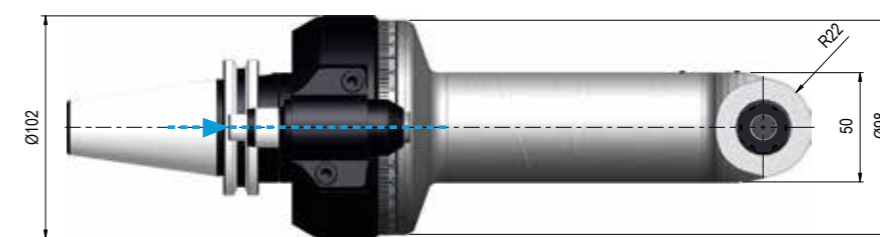
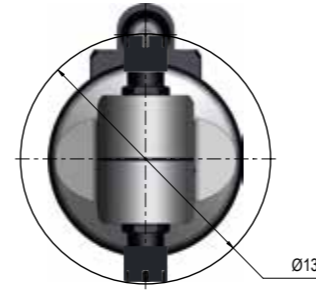
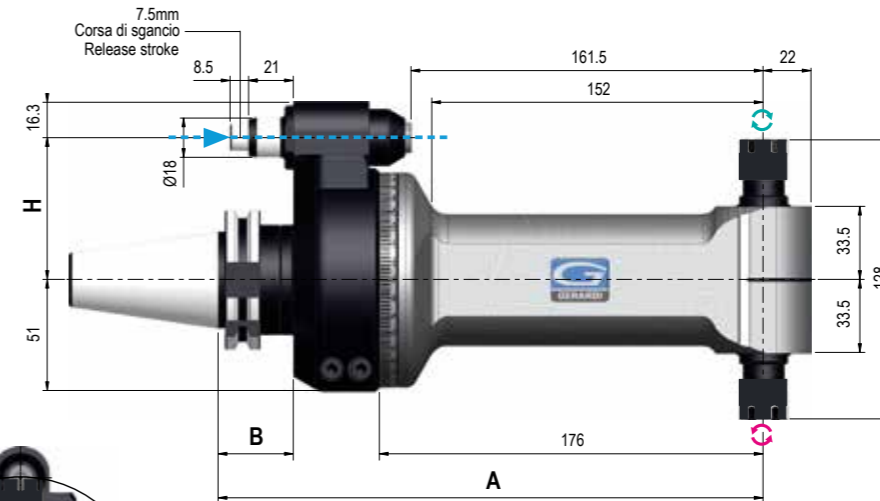


DOTAZIONE STANDARD - STANDARD EQUIPMENT
Valigetta / Stop block / Ghiera ER / Chiavi di servizio
Tubetto di grasso / Libro istruzioni
Special bag / Stop block / ER nut / Wrenches / Grease tube / Instruction book

OPZIONI - OPTIONS

PINZA - COLLET - ER16 Ø1/10
INTERASSE SPECIALE - SPECIAL PITCH - Cono > Perno - Shank > Pin

F90-10L 2U TYPE 1



Senso di rotazione Uguale e Contrario al mandrino - Direction of rotation Same & Opposite to the machine spindle

Dati tecnici - Technical data

- Ratio 1:1
- Rpm 10.000
- N 400
- Nm 11
- Kg 6,9
- Ø 10
- M 8
- ER16 Mini Ø1/10

Coni - Shanks	SK DIN 69871			CAT AaNSI B5.50		BT MAS 403		HSK DIN 69893			C.ISO 26623			KM		ISO DIN 2080		
Grandezza - Size	30	40	50	40	50	40	50	63	80	100	C5	C6	C8	63	80	100	40	50
H Standard Ø18	65 / 80	65 / 80	80	65 / 80	80	65	80	65	80	80	65	80	80	65	80	80	65	80
H 110 - Ø18																		
H 110 - Ø28																		
A	250	250	250	250	250	250	258	259	259	259	254	254	254	250	250	250	250	250
B	35	35	35	35	35	35	43	44	44	44	-	-	-	34,5	34,5	34,5	35	35

IMBALLO & PESO - PACK WEIGHT:
Valigetta - Bag 10Kg

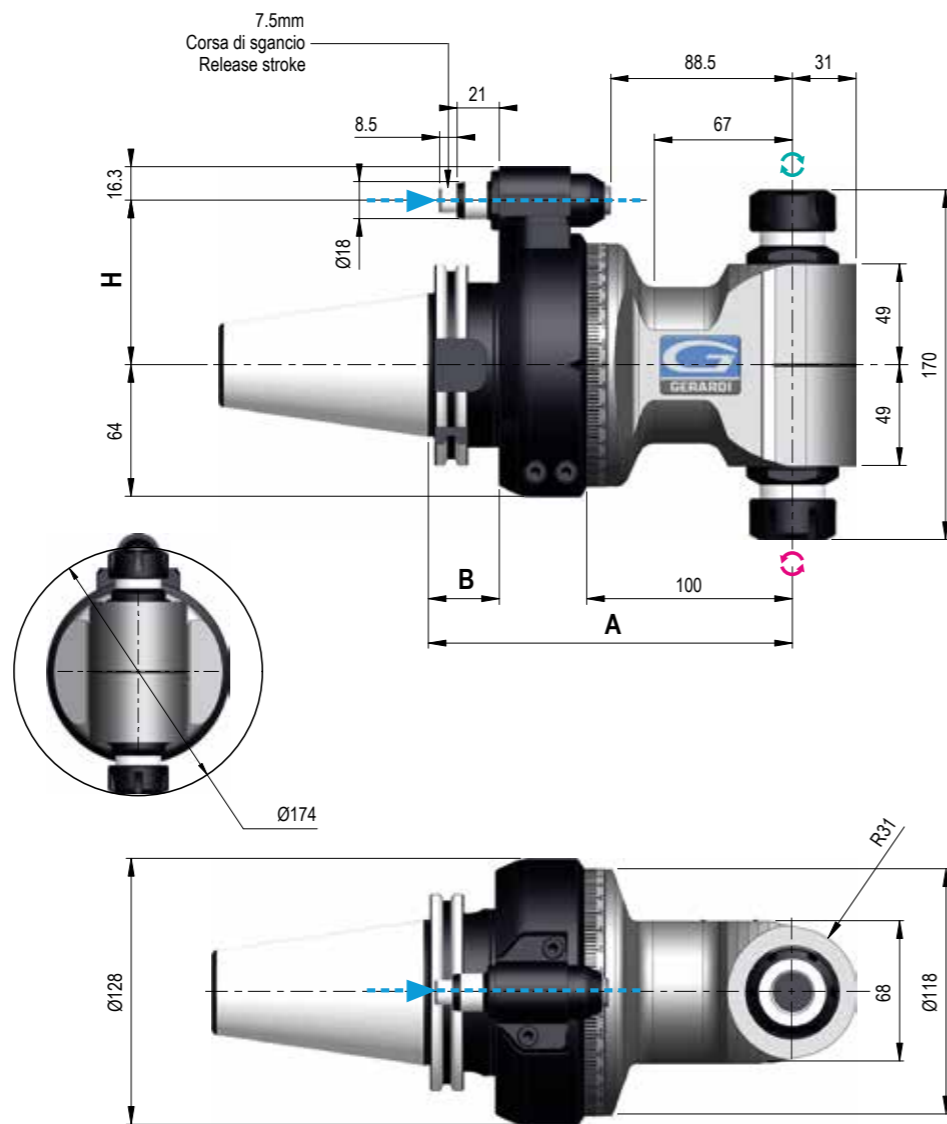


DOTAZIONE STANDARD - STANDARD EQUIPMENT
Valigetta / Stop block / Ghiera ER / Chiavi di servizio
Tubetto di grasso / Libro istruzioni
Special bag / Stop block / ER nut / Wrenches / Grease tube / Instruction book

OPZIONI - OPTIONS

PINZA - COLLET - ER16 Ø1/10
INTERASSE SPECIALE - SPECIAL PITCH - Cono > Perno - Shank > Pin

F90-16 2U TYPE 2



Senso di rotazione Uguale e Contrario al mandrino - Direction of rotation Same & Opposite to the machine spindle

Dati tecnici - Technical data

Ratio 1:1	Kg 11
Rpm 5.000	Ø 16
N 1.040	M 12
Nm 46	ER25 Ø1/16

Coni - Shanks	SK DIN 69871	CAT AaNSI B5.50	BT MAS 403	HSK DIN 69893	C.ISO 26623	KM	ISO DIN 2080
Grandezza - Size	50	50	50	80	100	C8	80 100 50
H	Standard Ø18 110 - Ø18 110 - Ø28	80	80	80	80	80	80 80 80
A	177	177	185	186	186	181	177 177 177
B	35	35	43	44	44	-	- - 35

IMBALLO & PESO - PACK WEIGHT:
Valigetta - Bag 14Kg

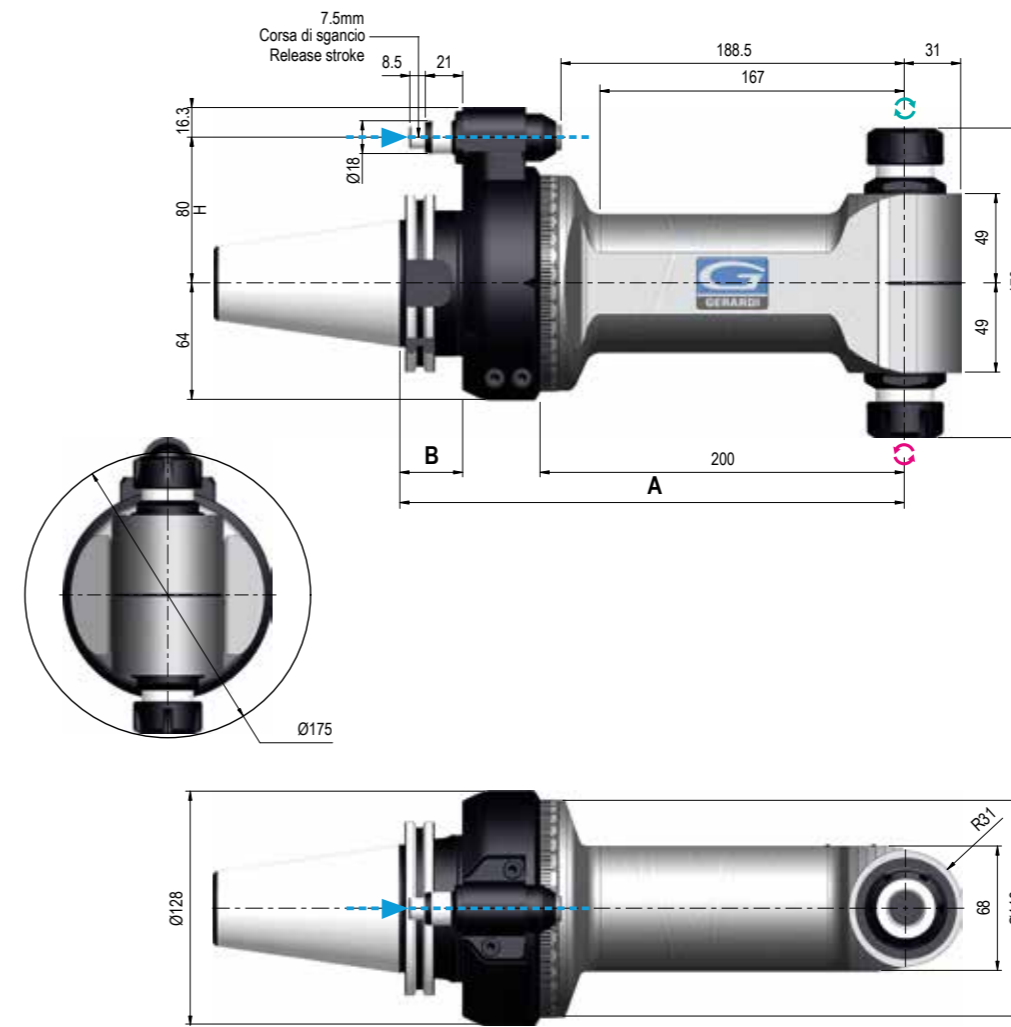


DOTAZIONE STANDARD - STANDARD EQUIPMENT
Valigetta / Stop block / Ghiera ER / Chiavi di servizio
Tubetto di grasso / Libro istruzioni
Special bag / Stop block / ER nut / Wrenches / Grease tube / Instruction book

OPZIONI - OPTIONS

PINZA - COLLET - ER25 Ø1/16
INTERASSE SPECIALE - SPECIAL PITCH - Cono > Perno - Shank > Pin

F90-16L 2U TYPE 2



Senso di rotazione Uguale e Contrario al mandrino - Direction of rotation Same & Opposite to the machine spindle

Dati tecnici - Technical data

Ratio 1:1	Kg 11
Rpm 5.000	Ø 16
N 1.040	M 12
Nm 46	ER25 Ø1/16

Coni - Shanks	SK DIN 69871	CAT AaNSI B5.50	BT MAS 403	HSK DIN 69893	C.ISO 26623	KM	ISO DIN 2080
Grandezza - Size	50	50	50	80	100	C8	80 100 50
H	Standard Ø18 110 - Ø18 110 - Ø28	80	80	80	80	80	80 80 80
A	277	277	285	286	286	281	277 277 277
B	35	35	43	44	44	-	- - 35

IMBALLO & PESO - PACK WEIGHT:
Cassa in Legno - Wooden Box 25Kg

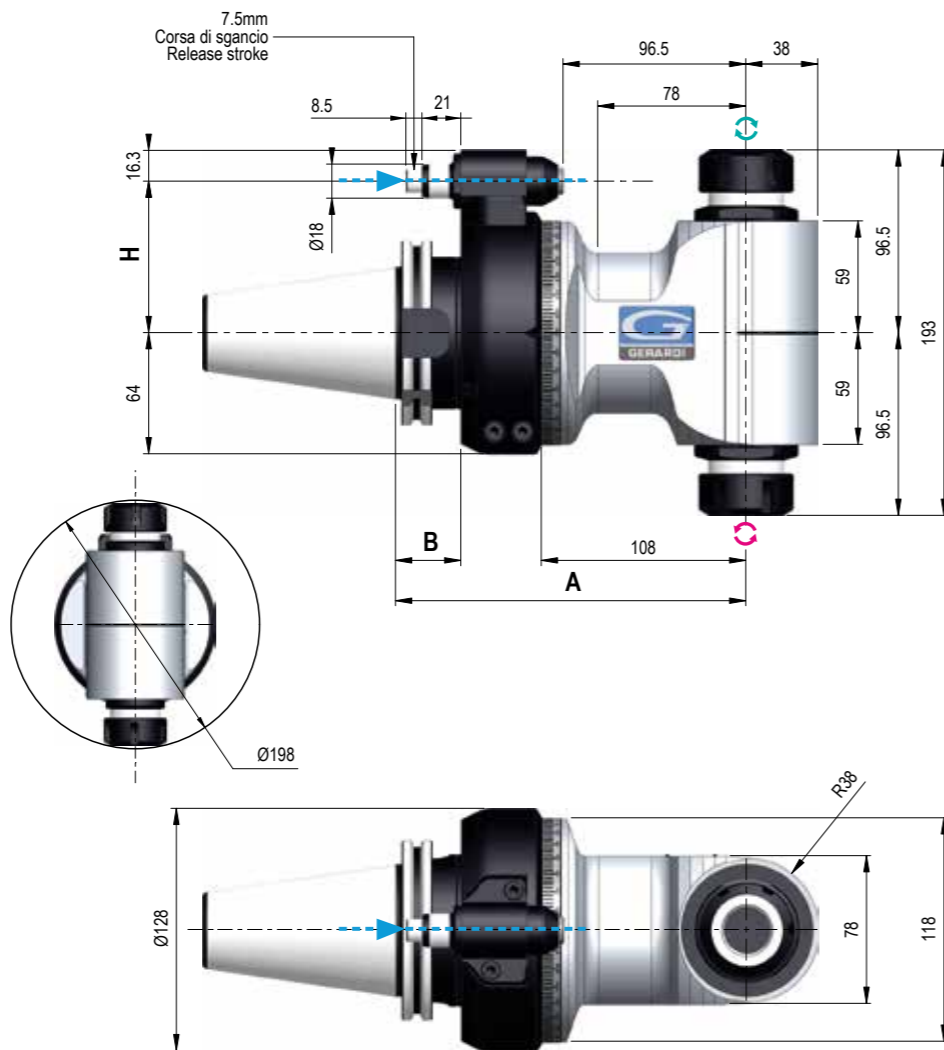


DOTAZIONE STANDARD - STANDARD EQUIPMENT
Cassa in Legno / Stop block / Ghiera ER / Chiavi di servizio
Tubetto di grasso / Libro istruzioni
Wooden Box / Stop block / ER nut / Wrenches / Grease tube / Instruction book

OPZIONI - OPTIONS

PINZA - COLLET - ER25 Ø1/16
INTERASSE SPECIALE - SPECIAL PITCH - Cono > Perno - Shank > Pin

F90-20 2U TYPE 1



Dati tecnici - Technical data

Ratio 1:1	Kg 13,2
Rpm 3.500	Ø 20
N 1.460	M 14
Nm 85	ER32 Ø2/20

Senso di rotazione Uguale e Contrario al mandrino - Direction of rotation Same & Opposite to the machine spindle

Coni - Shanks	SK DIN 69871	CAT AaNSI B5.50	BT MAS 403	HSK DIN 69893	C.ISO 26623	KM	ISO DIN 2080
Grandezza - Size	50	50	50	80	100	C8	80 100 50
H	Standard Ø18 110 - Ø18 110 - Ø28	80	80	80	80	80	80 80 80
A	185	185	193	194	194	189	185 185 185
B	35	35	43	44	44	39	- - 35

IMBALLO & PESO - PACK WEIGHT:
Valigetta - Bag 16,5Kg

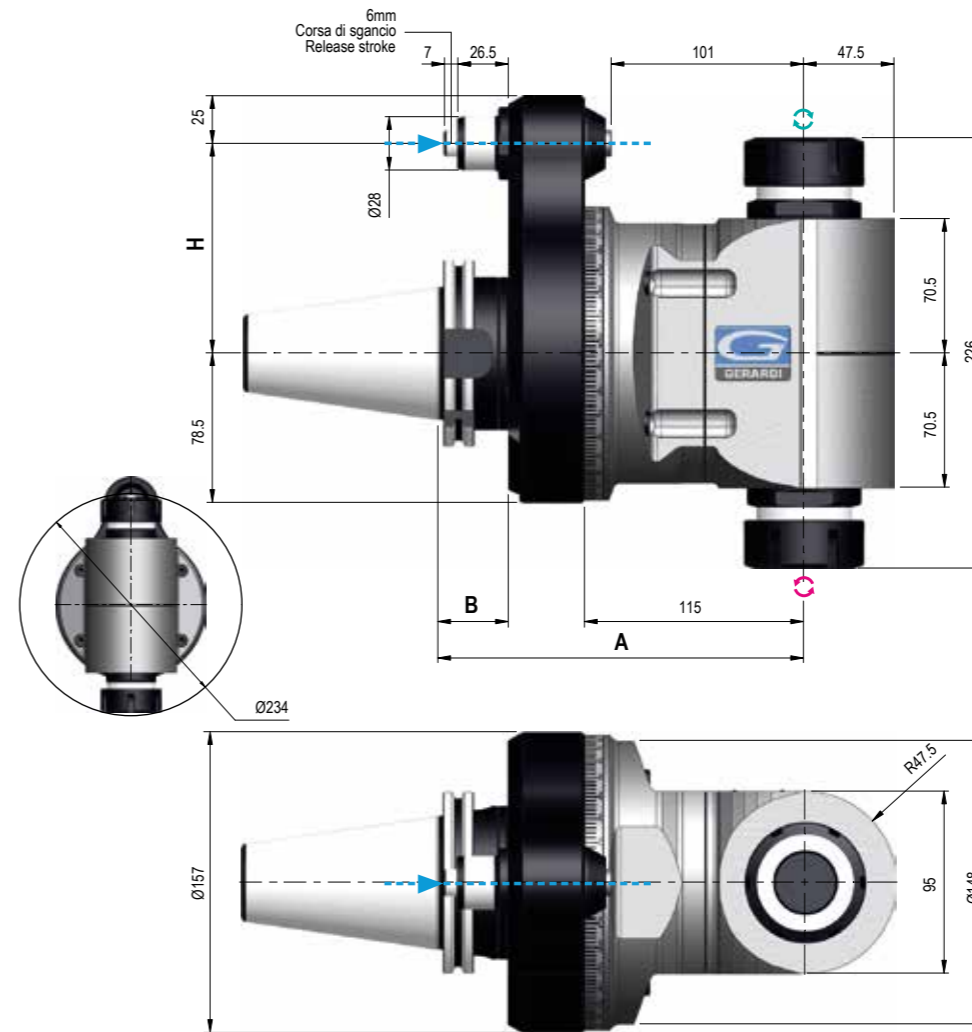


DOTAZIONE STANDARD - STANDARD EQUIPMENT
Valigetta / Stop block / Ghiera ER / Chiavi di servizio
Tubetto di grasso / Libro istruzioni
Special bag / Stop block / ER nut / Wrenches / Grease tube / Instruction book

OPZIONI - OPTIONS

PINZA - COLLET - ER32 Ø2/20
INTERASSE SPECIALE - SPECIAL PITCH - Cono > Perno - Shank > Pin

F90-30 2U TYPE 3



Dati tecnici - Technical data

Ratio 1:1	Kg 21,7
Rpm 2.500	Ø 26
N 3.020	M 20
Nm 135	ER40 Ø3/30

Senso di rotazione Uguale e Contrario al mandrino - Direction of rotation Same & Opposite to the machine spindle

Coni - Shanks	SK DIN 69871	CAT AaNSI B5.50	BT MAS 403	HSK DIN 69893	C.ISO 26623	KM	ISO DIN 2080
Grandezza - Size	50	50	50	80	100	C8	80 100 50
H	Standard Ø28	110	110	110	110	110	110 110 110
A	192	192	200	201	201	196	192 192 192
B	37	37	45	44	44	39	- - 37

IMBALLO & PESO - PACK WEIGHT:
Cassa in Legno - Wooden Box 36Kg



DOTAZIONE STANDARD - STANDARD EQUIPMENT
Cassa in Legno / Stop block / Ghiera ER / Chiavi di servizio
Tubetto di grasso / Libro istruzioni
Wooden Box / Stop block / ER nut / Wrenches / Grease tube / Instruction book

OPZIONI - OPTIONS

PINZA - COLLET - ER40 Ø3/30
INTERASSE SPECIALE - SPECIAL PITCH - Cono > Perno - Shank > Pin

Esempi applicativi / Applications examples

Linea Evolution / Evolution Line

Teste angolari modulari serie MTC (Cambio utensile manuale)

Modular angle heads MTC series (Manual tool change)



series
STD 90°

La serie ideale per fresature, forature e maschiature a 90°
The ideal series for milling, drilling and tapping at 90°



series
STD 90°

La serie di teste angolari lunghe per lavorazioni più in profondità
Long angle head series for machining at deep positions



series
XL

La serie di teste angolari XL per centri di lavoro di grosse dimensioni ideali per grosse asportazioni.
XL angle head series for large machine tools ideal for heavy duty cutting.

MTC SERIES MANUAL TOOL CHANGE



INGRANAGGI - GEARS

Ingranaggi Gleason con evolvente rettificato massime performances e minori vibrazioni

Gleason ground spiral bevel gears maximum performances and minimum vibration



CUSCINETTI - BEARINGS

Cuscinetti a sfera a contatto obliquo in classe di precisione ABEC 9

Angular contact preloaded ball bearings of precision class ABEC 9

DESIGN

Il Design compatto, insieme alle specifiche descritte, consente: alte performances, elevate velocità, lunga durata degli utensili.

The Compact design, along with mentioned specifications, allows: highest performances, high speeds, long tools life

Anello graduato
Graduated ring

USCITE OUTPUTS:

- Portapinza ER (standard)
- Weldon
- Portafresa
- Speciale
- ER collet (standard)
- Weldon
- Shell mill holder
- Special



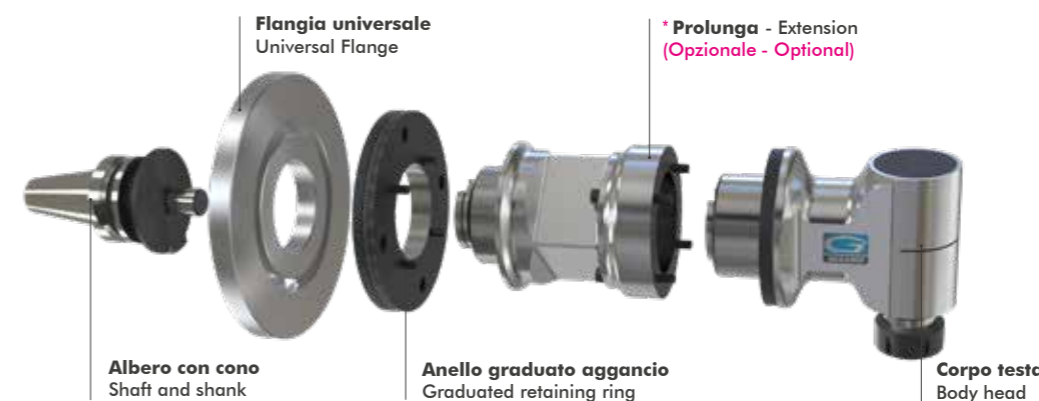
Corpo testa orientabile a 360° con pressurizzazione interna. In acciaio trattato, massima rigidità e resistenza alla corrosione. Minima dilatazione termica.

Treated steel head body with 360° position and internal air pressure, maximum rigidity and corrosion resistant. Minimum thermal expansion

PROLUNGHE - EXTENSIONS

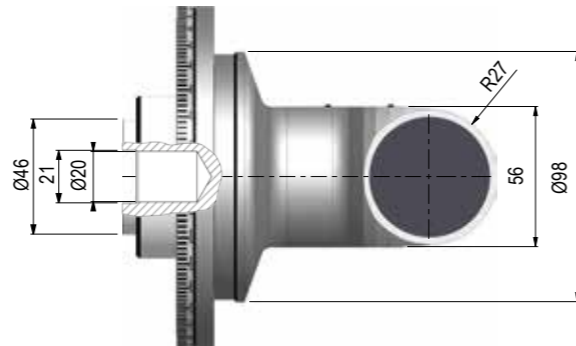
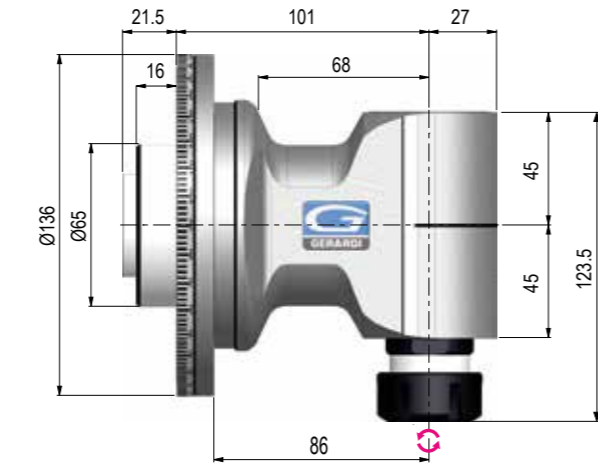
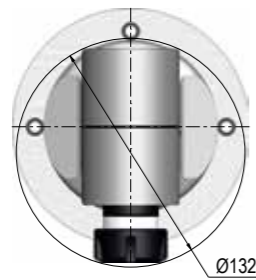
Sulla serie di teste MTC è possibile variare la lunghezza del corpo aggiungendo il modulo di prolunga (pag. 2.81)

On MTC series is possible to extend the length of the body by adding an extension (pag. 2.81)



Massimo 2 elementi di prolunga ammessi - Max. 2 extensions admitted.

F90-16S TYPE 1



Senso di rotazione Contrario al mandrino - Direction of rotation Opposite to the machine spindle

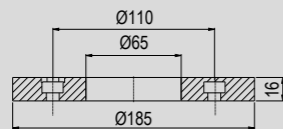
Dati tecnici - Technical data

Ratio 1:1	6 Kg
Rpm 8.000	Ø 16
N 810	M 12
Nm 27	ER25 Ø 1/16

Coni - Shanks	SK DIN 69871			CAT AaNSI B5.50		BT MAS 403		HSK DIN 69893			C.ISO 26623			KM			ISO DIN 2080		
Grandezza - Size	30	40	50	40	50	40	50	63	80	100	C5	C6	C8	63	80	100	30	40	50

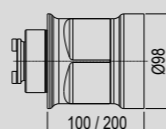
FLANGIA UNIVERSALE - UNIVERSAL FLANGE

TIPO - TYPE 1 (pag - page 2.81)



PROLUNGA - EXTENSION

TIPO - TYPE 1



IMBALLO & PESO - PACK WEIGHT:

Valigetta - Bag 16,5Kg



DOTAZIONE STANDARD - STANDARD EQUIPMENT

Valigetta / Stop block / Ghiera ER / Chiavi di servizio
Tubetto di grasso / Libro istruzioni
Special bag / Stop block / ER nut / Wrenches / Grease tube / Instruction book

OPZIONI - OPTIONS

REFRIG - COOLANT - Refrigerazione Interna

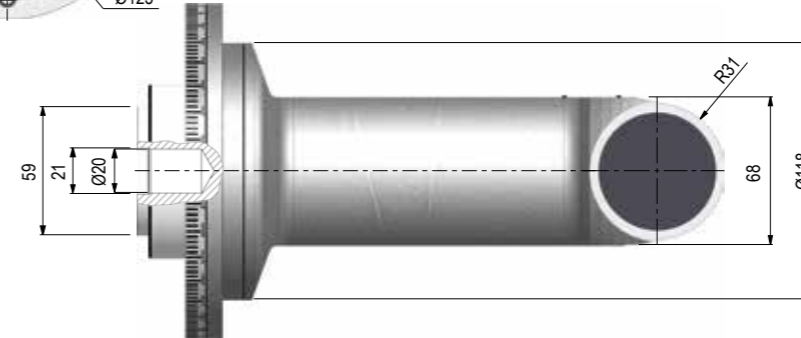
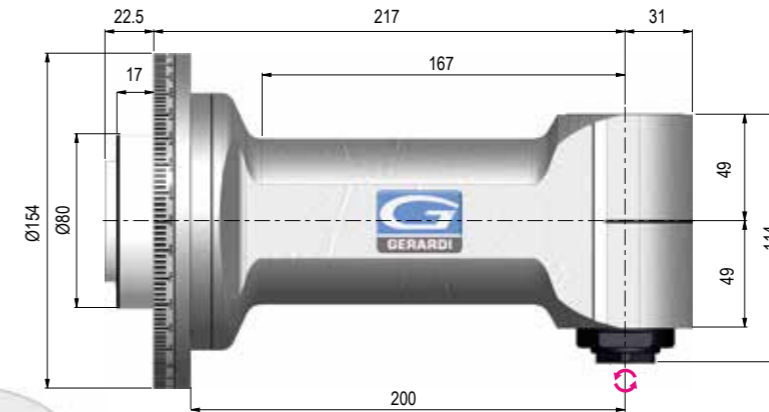
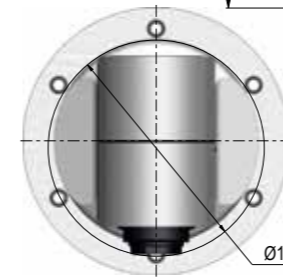
OUTPUT - Weldon Max Ø16

OUTPUT - Shell mil holder Ø16

DOUBLE OUTPUT - ER25 - ER25

PINZA - COLLET - ER25 Ø1/16

F90-16L TYPE 2



Senso di rotazione Contrario al mandrino - Direction of rotation Opposite to the machine spindle

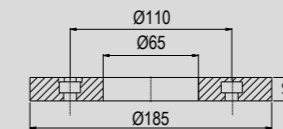
Dati tecnici - Technical data

Ratio 1:1	7,5 Kg
Rpm 5.000	Ø 16
N 1.040	M 12
Nm 46	ER25 Ø1/16

Coni - Shanks	SK DIN 69871			CAT AaNSI B5.50		BT MAS 403		HSK DIN 69893			C.ISO 26623			KM			ISO DIN 2080		
Grandezza - Size	30	40	50	40	50	40	50	63	80	100	C5	C6	C8	63	80	100	30	40	50

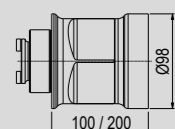
FLANGIA UNIVERSALE - UNIVERSAL FLANGE

TIPO - TYPE 1 (pag - page 2.81)



PROLUNGA - EXTENSION

TIPO - TYPE 1



IMBALLO & PESO - PACK WEIGHT:

Valigetta - Bag 18Kg



DOTAZIONE STANDARD - STANDARD EQUIPMENT

Valigetta / Stop block / Ghiera ER / Chiavi di servizio
Tubetto di grasso / Libro istruzioni
Special bag / Stop block / ER nut / Wrenches / Grease tube / Instruction book

OPZIONI - OPTIONS

REFRIG - COOLANT - Refrigerazione Interna

OUTPUT - Weldon Max Ø20

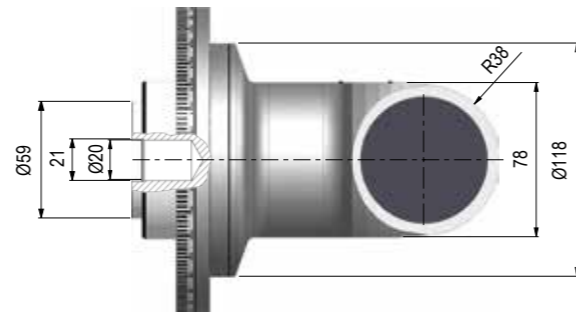
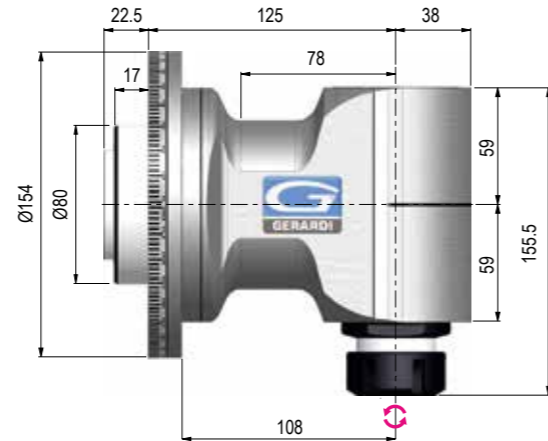
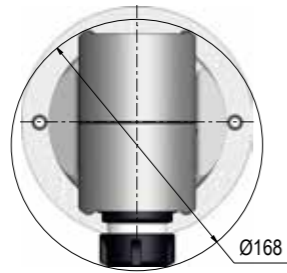
OUTPUT - Shell mil holder Ø16-22

OUTPUT - HSK 32

DOUBLE OUTPUT - ER25 - ER25

PINZA - COLLET - ER25 Ø1/16

F90-20 TYPE 2



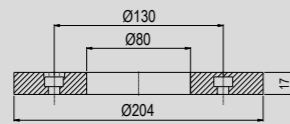
Senso di rotazione Contrario al mandrino - Direction of rotation Opposite to the machine spindle

Dati tecnici - Technical data

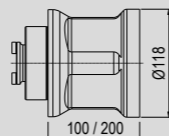
Ratio 1:1	Kg 7,5 Kg
Rpm 3.500	Ø 20
N 1.460	M 14
Nm 85	ER32 Ø 2/20

Coni - Shanks	SK DIN 69871			CAT AaNSI B5.50		BT MAS 403		HSK DIN 69893			C.ISO 26623			KM			ISO DIN 2080		
Grandezza - Size	30	40	50	40	50	40	50	63	80	100	C5	C6	C8	63	80	100	30	40	50

FLANGIA UNIVERSALE - UNIVERSAL FLANGE
TIPO - TYPE 2 (pag - page 2.81)



PROLUNGA - EXTENSION
TIPO - TYPE 2



IMBALLO & PESO - PACK WEIGHT:
Valigetta - Bag 18Kg



DOTAZIONE STANDARD - STANDARD EQUIPMENT
Valigetta / Stop block / Ghiera ER / Chiavi di servizio
Tubetto di grasso / Libro istruzioni
Special bag / Stop block / ER nut / Wrenches / Grease tube / Instruction book

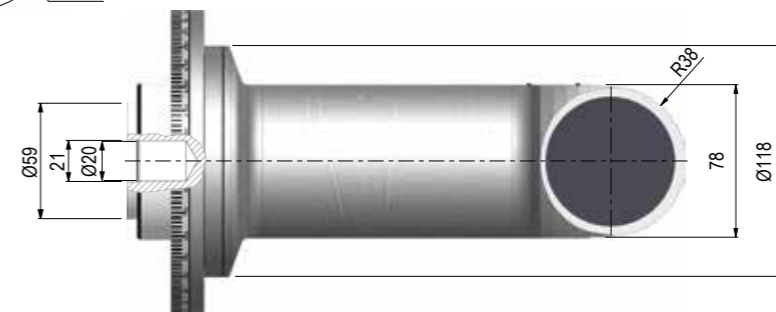
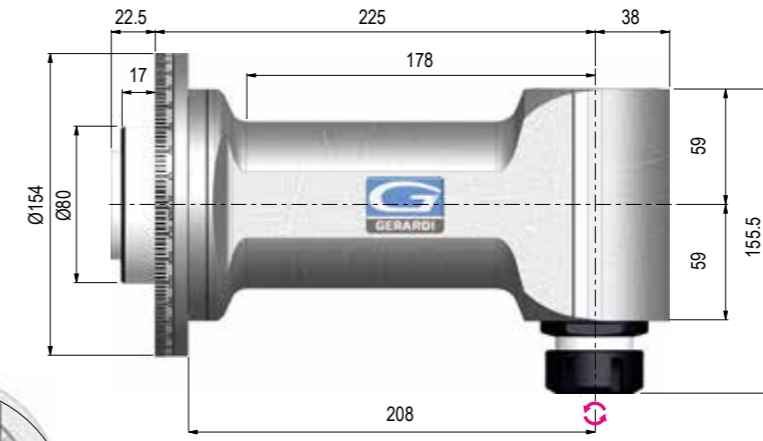
OPZIONI - OPTIONS

- REFRIG - COOLANT - Refrigerazione Interna - 10 bar
- OUTPUT - Shell mill holder Ø22/27/32
- OUTPUT - Weldon Max Ø25
- OUTPUT - ER 40

OUTPUT - C4

- OUTPUT - ISO-CAT-BT 30
- OUTPUT - HSK 40
- DOUBLE OUTPUT - ER32 - ER32
- PINZA - COLLET - ER32 Ø2/20

F90-20L TYPE 2



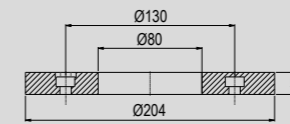
Senso di rotazione Contrario al mandrino - Direction of rotation Opposite to the machine spindle

Dati tecnici - Technical data

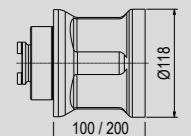
Ratio 1:1	Kg 10,5 Kg
Rpm 3.500	Ø 20
N 1.460	M 14
Nm 85	ER32 Ø2/20

Coni - Shanks	SK DIN 69871			CAT AaNSI B5.50		BT MAS 403		HSK DIN 69893			C.ISO 26623			KM			ISO DIN 2080		
Grandezza - Size	30	40	50	40	50	40	50	63	80	100	C5	C6	C8	63	80	100	30	40	50

FLANGIA UNIVERSALE - UNIVERSAL FLANGE
TIPO - TYPE 2 (pag - page 2.81)



PROLUNGA - EXTENSION
TIPO - TYPE 2



IMBALLO & PESO - PACK WEIGHT:
Valigetta - Bag 21Kg



DOTAZIONE STANDARD - STANDARD EQUIPMENT
Valigetta / Stop block / Ghiera ER / Chiavi di servizio
Tubetto di grasso / Libro istruzioni
Special bag / Stop block / ER nut / Wrenches / Grease tube / Instruction book

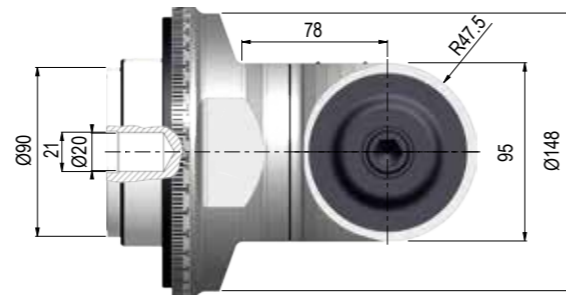
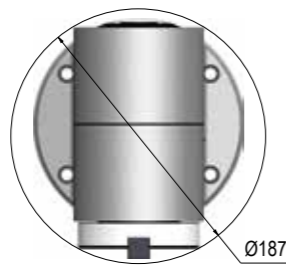
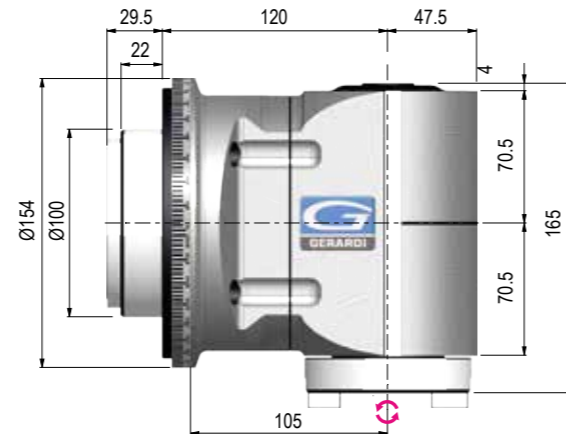
OPZIONI - OPTIONS

- REFRIG - COOLANT - Refrigerazione Interna - 10 bar
- OUTPUT - Shell mill holder Ø22/27/32
- OUTPUT - Weldon Max Ø25
- OUTPUT - ER 40

OUTPUT - C4

- OUTPUT - ISO-CAT-BT 30
- OUTPUT - HSK 40
- DOUBLE OUTPUT - ER32 - ER32
- PINZA - COLLET - ER32 Ø2/20

F90-S40 TYPE 3



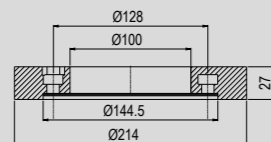
Senso di rotazione Contrario al mandrino - Direction of rotation Opposite to the machine spindle

Dati tecnici - Technical data

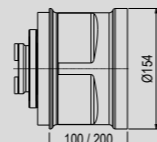
Ratio 1:1	Kg 21 Kg
Rpm 2.500	Ø Ø 26
N 3.020	M M 20
Nm 135	ISO40 CAT40 BT40

Coni - Shanks	SK DIN 69871	CAT AaNSI B5.50	BT MAS 403	HSK DIN 69893	C.ISO 26623	KM	ISO DIN 2080
Grandezza - Size	40 50	40 50	40 50	63 80 100	C5 C6 C8	63 80 100	40 50

FLANGIA UNIVERSALE - UNIVERSAL FLANGE
TIPO - TYPE 3 (pag - page 2.81)



PROLUNGA - EXTENSION
TIPO - TYPE 3



IMBALLO & PESO - PACK WEIGHT:
Cassa in Legno - Wooden Box 46Kg



DOTAZIONE STANDARD - STANDARD EQUIPMENT
Cassa in Legno / Stop block / Ghiera ER / Chiavi di servizio
Tubetto di grasso / Libro istruzioni
Wooden Box / Stop block / ER nut / Wrenches / Grease tube / Instruction book

OPZIONI - OPTIONS

REFRIG - COOLANT - Refrigerazione Interna - 10 bar
OUTPUT - HSK 63
OUTPUT - C5

DOUBLE OUTPUT - ER40 - ER40
OUTPUT - ER40 (F90-30)
PINZA - COLLET - ER40 (F90-30)

Teste Angolari / Angle Heads

ACCESSORIES

Accessori Evolution Line
Evolution Line Accessories

Ampia gamma di accessori e parti di ricambio per tutta la gamma di teste angolari Evolution. Le ghiera e le pinze sono costruite in acciaio temprato e rettificato con macchine utensili ad alta precisione.

Wide range of accessories and spare parts for all types of angle heads Evolution line. Nuts and collet are produced with top quality steel and they are hardened and grinded with high precision.



Ghiere ReCool
Re Cool nuts

Con queste ghiera speciali è possibile ottenere il passaggio refrigerante fino a 150BAR tramite utensile anche su teste che non prevedono questa opzione.

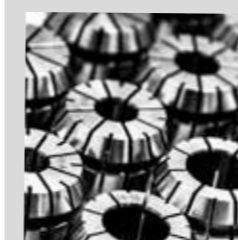
With these special nuts it is possible to get coolant through the tool (Up to 150BAR) even on angle heads which do not have this option.



Cambi Rapidi
Quick changes

Il cambio rapido dell'utensile permette di ridurre i tempi morti della macchina. Tempi di installazione ridotti e possibilità di presetting a bordo macchina.

The quick change of preset tools shortens downtime of machine. Reduced set-up times and offline tool presetting possibility.



Pinze ER
ER Collets

Pinze ER, pinze biconiche realizzate in acciaio e adatte al serraggio di utensili secondo normativa DIN 6499

ER Collets, steel biconical collets for tool clamping according to DIN6499 regulation.

OPZIONE REFRIGERANTE SERIE ATC
INTERNAL COOLANT OPTION ATC SERIES

Opzione B
B option

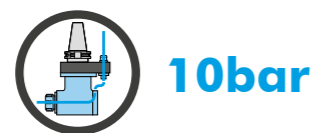


10bar



Perno »
Positioning Pin »

Passaggio refrigerante 10bar
Dal perno.
Coolant 10bar through the position-
ing pin.



10bar



Perno » Distributore » Utensile »
Positioning Pin » Rotating Distributor
Tool »

Passaggio refrigerante interno
10bar dal perno e attraverso il
distributore rotante.
Internal coolant 10bar by the position-
ing pin and through the distributor

ROTAZIONE A SECCO - DRY RUNNING
POSSIBILE - POSSIBLE



70bar



Cono » Distributore » Utensile »
Shank » Rotating Distributor » Tool »

Passaggio refrigerante interno
70bar dal cono e attraverso il
distributore rotante
Internal coolant 40bar by the shank
and through the distributor

ROTAZIONE A SECCO - DRY RUNNING
NON POSSIBILE - NOT POSSIBLE



150bar



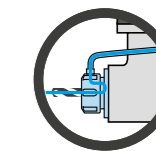
Perno » Ghiera » Utensile »
Positioning Pin » Nut » Tool »

Passaggio refrigerante interno
per mezzo della ghiera RE-COOL
Internal coolant by the special nut
RE COOL nut

Vedi pagine - See Pages 7.16 - 7.18

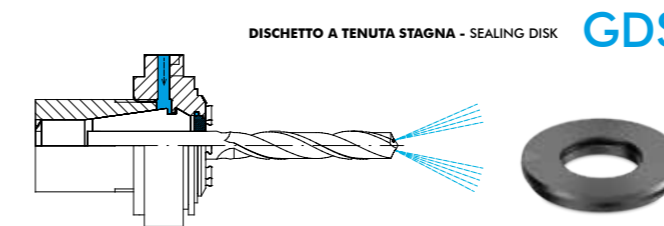
**RE COOL
NUTS**

**NEW
2023**



DISCHETTI A TENUTA STAGNA PER GHIERE - SEALING DISKS FOR NUTS

REFRIGERAZIONE INTERNA - INTERNAL COOLANT



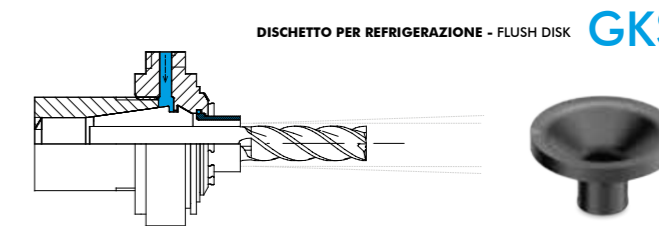
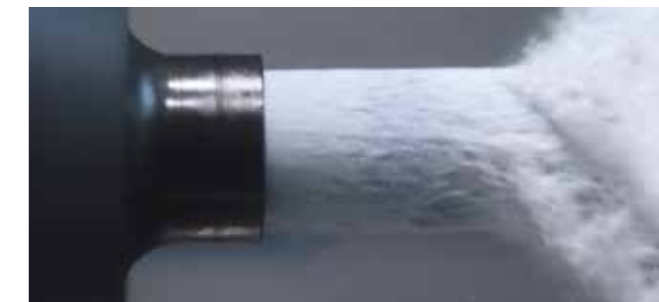
DISCHETTO A TENUTA STAGNA - SEALING DISK **GDS**

CARATTERISTICHE PRINCIPALI - KEY FEATURES

- Facile aggiunta della lubrorefrigerazione interna con Ghiera ReCool, con il dischetto a tenuta stagna GDS
- Precisa refrigerazione del tagliente e migliore asportazione di truciolo
- Ideale soprattutto per elevate profondità
- Lubrificazione e refrigerazione del tagliente
- Ottima finitura superficiale

- Achieve internal cooling with ReCool nuts and the use of our sealing disk GDS
- Precise cooling at the cutting edge and improved chip removal
- Particularly suitable for deep cavities
- Lubrication of cutting edge and cooling
- Best surface quality

REFRIGERAZIONE PERIFERICA - PERIPHERAL COOLANT



DISCHETTO PER REFRIGERAZIONE - FLUSH DISK **GKS**

CARATTERISTICHE PRINCIPALI - KEY FEATURES

- Facile aggiunta della lubrorefrigerazione periferica con Ghiera ReCool, con il dischetto per refrigerazione GKS
- Applicabile su teste e motorizzati con refrigerante interno con apposita ghiera STDC - MINIC - AXC
- Lubrorefrigerante lungo l'utensile fino al tagliente
- Ideale per profondità medie

- Achieve peripheral cooling with ReCool nuts and the use of our coolant flush disk GKS
- Applicable on Angle Heads and Driven Tools with internal coolant through suitable nut STDC - MINIC - AXC
- Coolant is fed along the side of the tool to the cutting edge
- Can be used for moderate cavities



APPLICAZIONE RAPIDA E FACILE DELLA REFRIGERAZIONE INTERNA DALL'ESTERNO
REASONABLE, FAST AND EASY CONVERSION TO INTERNAL COOLING



SWISS MADE

Per maggiori informazioni vedi da pagina 7.16 - 7.18 - See from page 7.16 to 7.18

SISTEMA ANTIROTANTE MULTIPOINT MULTIPOINT ANTIROTATION SYSTEM

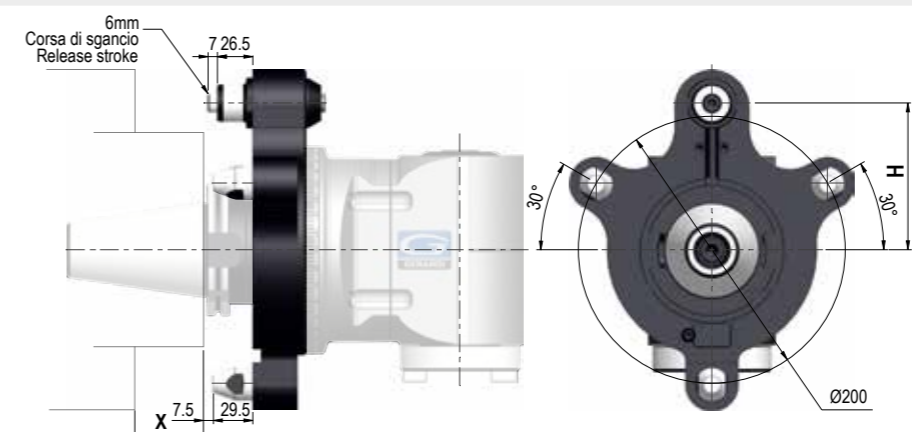
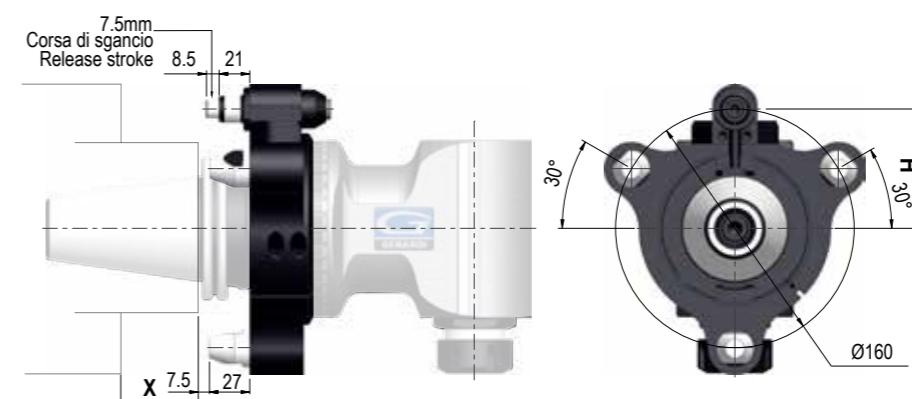
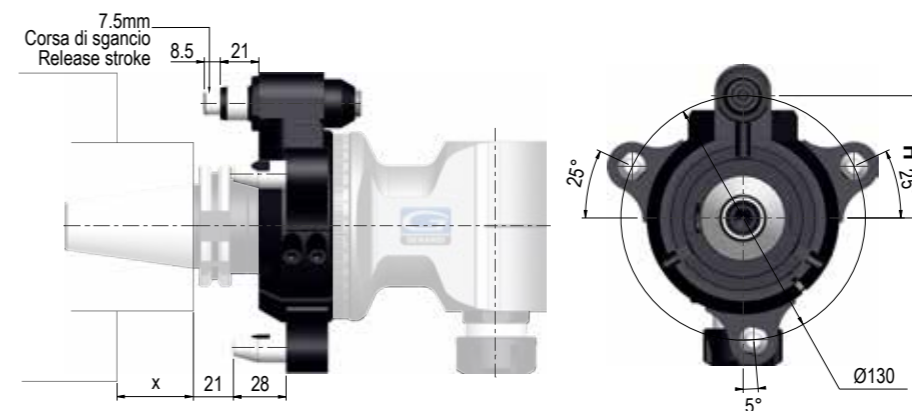
Tipo - Type	G90-16 ATC
Codice - Code	9.G90.16000
Numero seriale - Serial number	18-011
Attacco cono - Input shank	CAT50 - H=80
Note speciali - Special notes	

TIPO DI CONTROLLO Test type	RAFFIGURAZIONE Drawing	ERRORE Error	TIPO DI CONTROLLO Test type	RAFFIGURAZIONE Drawing	ERRORE Error
Quota e parallelismo da filo cono ad asse principale. Oscillazione asse utensile. Height and parallelism from gauge line to main axis. Runout cutter axis.		Ammesso Allowed A = ±0,03 R = ±0,025 P = ±0,015/100	Oscillazione mandrino porta utensile. Runout in cutter spindle.		Ammesso Allowed 0,010
		Rilevato Checked A = +0,010 R = 0,015 P = 0,012/100			Rilevato Checked 0,008
Concentricità tra cono e asse principale. Disassamento tra gli assi principali. Concentricity between shank and main axis. Offset between main axis		Ammesso Allowed F = ±0,02 N = ±0,02	Interasse cono-perno di posizionamento. Pitch shank-positioning pin.		Ammesso Allowed 0,010
		Rilevato Checked F = 0,010 N = 0,016			Rilevato Checked -0,010

RODAGGIO TESTA - RUN-IN

RPM in entrata RPM	Durata Time	Temperatura Ambiente Room Temperature	Temperatura Sonda Sensor Temperature	Note Notes
1000	00:10:00	22°	27°	
2000	00:10:00		32°	
3000	00:05:00		36°	
4000	00:05:00		42°	
5000				
6000				

Revisioni - Revisions	Timbro - Stamp	Data - Date
		Firma - Signature



TYPE 1

Code: 9.GAT1/...*

Teste ad angolo con interasse H=65
Angle heads with centre distance H=65

Coni Shank				Solo flangia Only Flange**
SK 40	BT 40	BT 50		

** In caso di acquisto contestuale alla testa angolare
In case of purchase together with angle head

TYPE 2

Code: 9.GAT2/...*

Teste ad angolo con interasse H=80
Angle heads with centre distance H=80

Coni Shank					Solo flangia Only Flange**
SK 50	BT 50	CAT 50	HSK 80		

** In caso di acquisto contestuale alla testa angolare
In case of purchase together with angle head

TYPE 3

Code: 9.GAT3/...*

Teste ad angolo con interasse H=110
Angle heads with centre distance H=100

Coni Shank			Solo flangia Only Flange**
SK 50	BT 50		

** In caso di acquisto contestuale alla testa angolare
In case of purchase together with angle head



Il sistema antirotante MULTIPOINT è composto da 4 punti d'appoggio di cui uno standard e tre supplementari ed è stato studiato per i seguenti motivi:

- Garantire una rigidità superiore allo standard
- Poter eseguire lavorazioni pesanti
- Annullare ogni tipo di vibrazione
- Applicabile ad ogni tipo di mandrino macchina

The anti-rotation MULTIPOINT system is made of 4 brace points (one standard and 3 additional) for:

- Granting a higher than standard rigidity
- Allowing heavy duty machining
- Avoiding any type of vibration
- Mounting on any type of machine spindle



* In fase di ordine specificare tipo di cono e grandezza - In case of order specify shank type and size

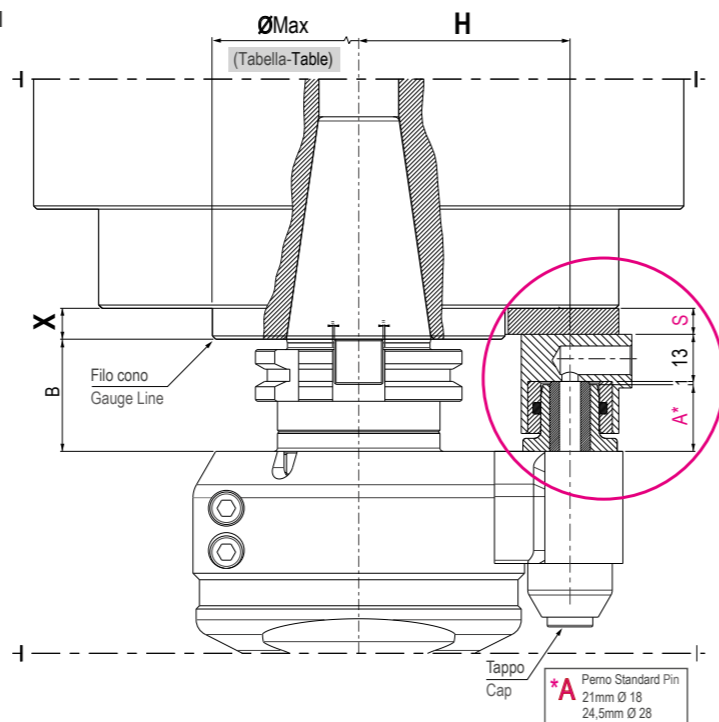
PER UN CORRETTO ORDINE VERIFICARE L'IDONEITÀ DEL PERNO DI POSIZIONAMENTO
FOR A RIGHT PURCHASE ORDER CHECK THE POSITIONING PIN SUITABILITY

1) STOP-BLOCK GIÀ PRESENTE
SUL MANDRINO MACCHINA

- Per Stop-block Gerardi è sufficiente indicare il tipo di testa, interasse H, diametro perno ed altezza perno
- In caso di Stop-block NON Gerardi, inviateci il disegno del suddetto e del mandrino macchina per determinare il perno. Se possibile si consiglia di smontare lo stop block presente e di utilizzare il nostro standard.

STOP-BLOCK ALREADY MOUNTED
ON THE MACHINE SPINDLE

- For Gerardi items, please indicate the type of Angle Head, the H dimension, the pin diameter and height.
- For non-Gerardi items, please send us the stop-block and the machine spindle drawings in order to design the right pin. If possible, we suggest you to use Gerardi standard stop block, taking off the one already placed on the machine.



2) NESSUNO STOP-BLOCK MONTATO
SUL MANDRINO MACCHINA

Rilevare la quota X sul mandrino della macchina e mediante la seguente formula calcolare lo spessore del distanziale. In caso di spessori inferiori a 8 mm è possibile richiedere un apposito stop-block con base lavorabile (Pag. 2.77)

NO STOP-BLOCK MOUNTED
ON THE MACHINE SPINDLE

Please check the X dimension on the machine spindle and calculate the width of the spacer through the following formula. In case of widths of less than 8 mm, a special stop block with machineable base can be ordered (Page 2.77)

$S = X + B - 35$

Se sei in possesso di una testa angolare con perno Ø18
If you have an Angle Head with pin Ø18

$S = X + B - 38,5$

Se sei in possesso di una testa angolare con perno Ø28
If you have an Angle Head with pin Ø28

X	B
12mm	35mm (SK40)
$S = X (12) + B (35) - 35 = 12$	

Esempio di calcolo spessore distanziale
Example of calculation for spacer thickness

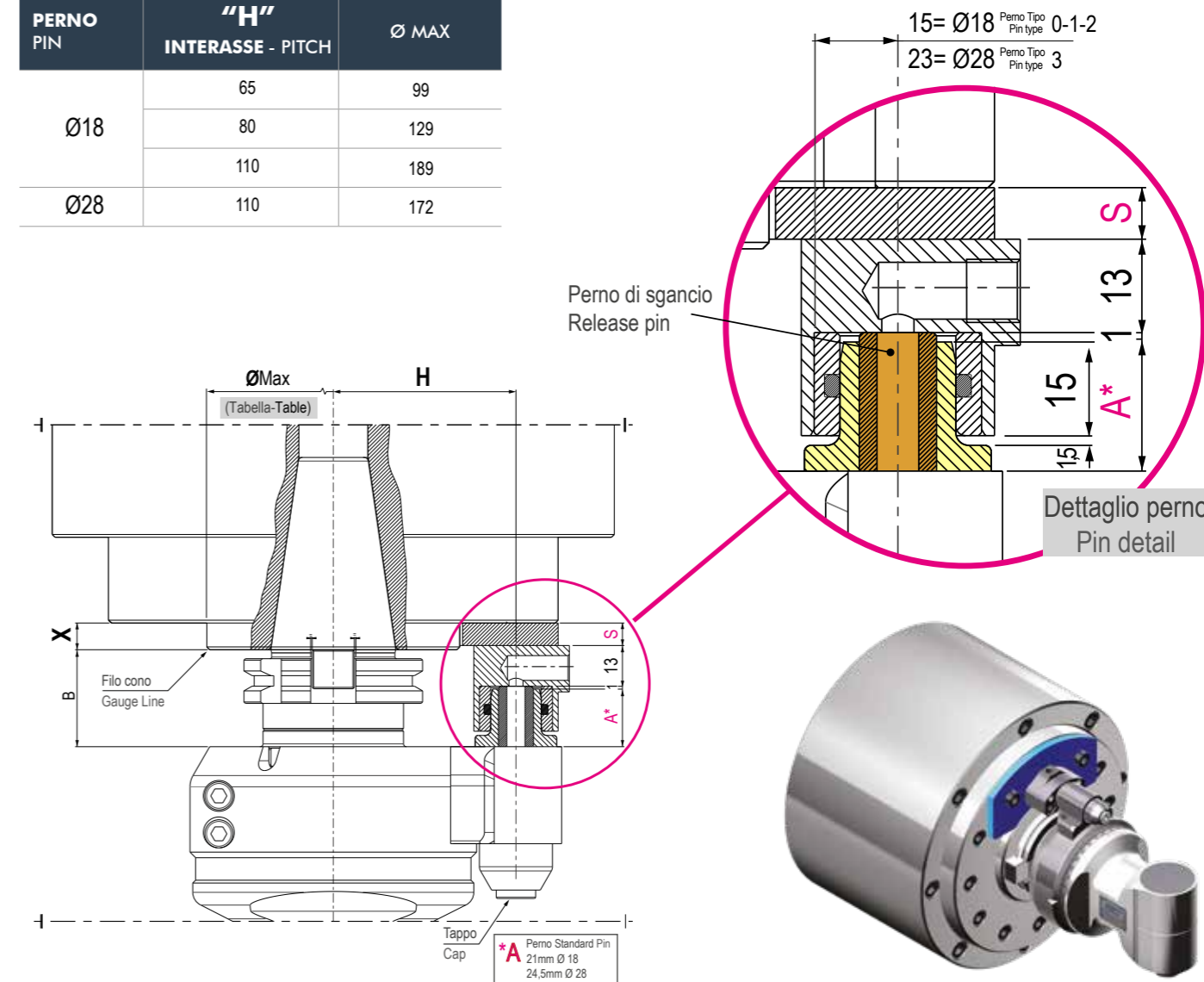
ESEMPIO di MONTAGGIO SERIE ATC
ATC SERIES MOUNTING EXAMPLE

PER UN CORRETTO ORDINE VERIFICARE L'IDONEITÀ DELL'INTERASSE "H"
FOR A RIGHT PURCHASE ORDER CHECK PITCH "H" SUITABILITY

Verificare l'idoneità dell'interasse "H" tramite tabella - Check pitch "H" through table

TABELLA
TABLE

PERNO PIN	"H" INTERASSE - PITCH	Ø MAX
Ø18	65	99
	80	129
	110	189
Ø28	110	172



ATTENZIONE - ATTENTION

Il distanziale per il posizionamento dello stop-block, deve essere realizzato di uno spessore tale da comprimere il perno di sgancio NON per l'intera corsa, ma in modo da lasciare sempre 1mm di gioco. I calcoli della pagina precedente sono già fatti in tal senso.

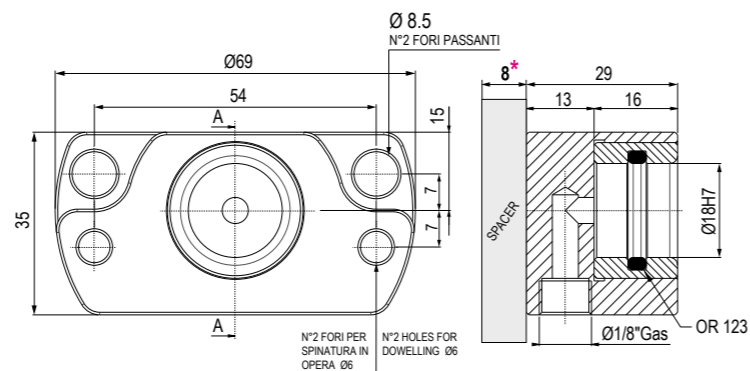
The spacer for the stop-block must be done in order to push the release pin NOT for the whole stroke release, but leaving always 1mm play. Previous page calculations are already considering this issue.

STOP-BLOCK Standard



Con bussola temprata - with hardened bushing

STOP BLOCK Code	
9.INDEX.18	
NO STOP BLOCK INCLUDED	
BUSHING Code	
9.G18.INDEX.2	

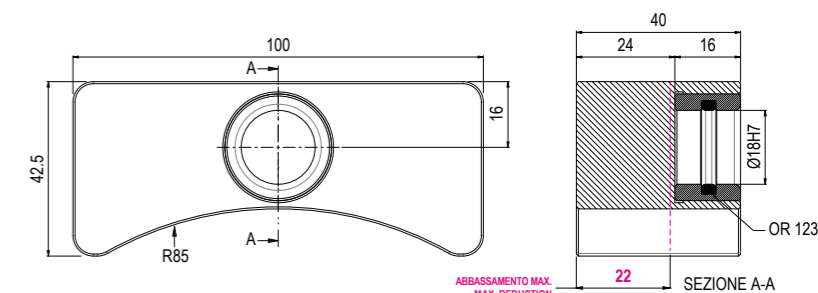


STOP-BLOCK Lavorabile** - Machineable**



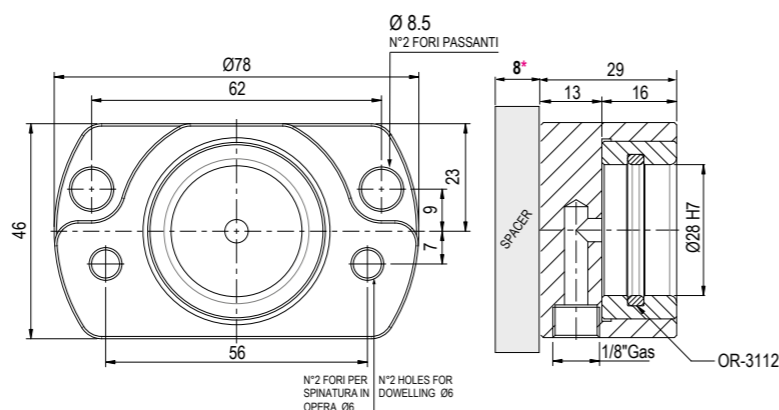
Con bussola temprata - with hardened bushing

STOP BLOCK Code	
9.G18.INDEX	
NO STOP BLOCK INCLUDED	
BUSHING Code	
9.G18.INDEX.2	



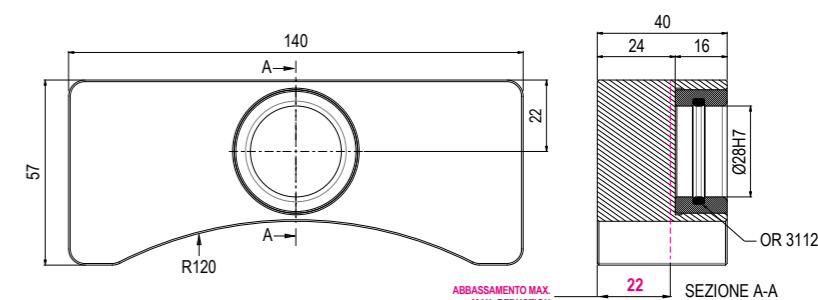
Con bussola temprata - with hardened bushing

STOP BLOCK Code	
9.INDEX.28	
NO STOP BLOCK INCLUDED	
BUSHING Code	
9.G28.INDEX.2	



Con bussola temprata - with hardened bushing

STOP BLOCK Code	
9.G28.INDEX	
NO STOP BLOCK INCLUDED	
BUSHING Code	
9.G28.INDEX.2	

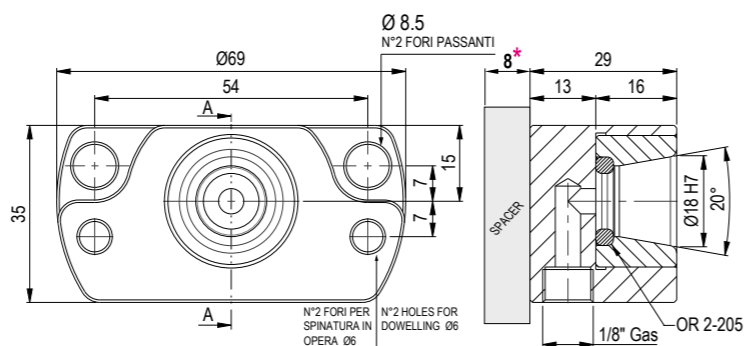


STOP-BLOCK Conico - Conical



Con bussola temprata - with hardened bushing

STOP BLOCK Code	
9.INDEX.18C	
NO STOP BLOCK INCLUDED	
BUSHING Code	
9.G18.INDEX.2C	

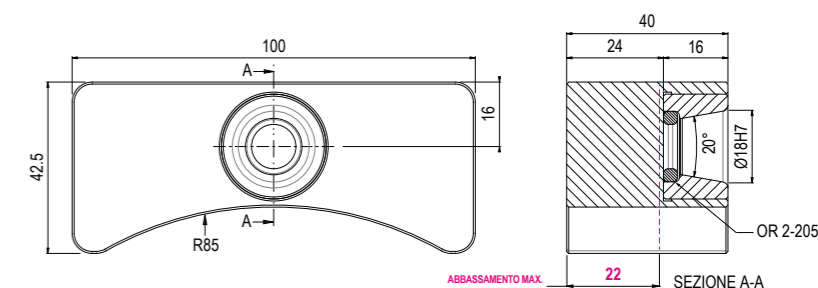


STOP-BLOCK Lavorabile conico** - Conic machineable**



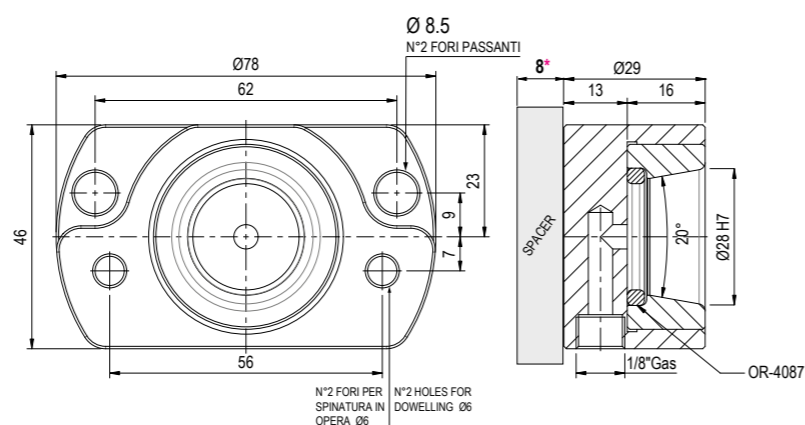
Con bussola temprata - with hardened bushing

STOP BLOCK Code	
9.G18.INDEXC	
NO STOP BLOCK INCLUDED	
BUSHING Code	
9.G18.INDEX.2C	



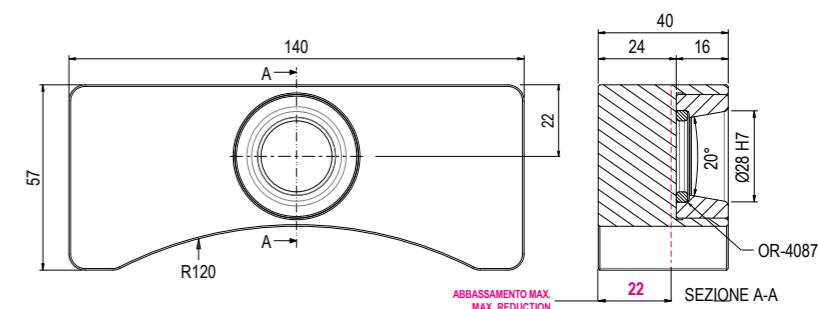
Con bussola temprata - with hardened bushing

STOP BLOCK Code	
9.INDEX.28C	
NO STOP BLOCK INCLUDED	
BUSHING Code	
9.G18.INDEX.2C	



Con bussola temprata - with hardened bushing

STOP BLOCK Code	
9.G28.INDEXC	
NO STOP BLOCK INCLUDED	
BUSHING Code	
9.G28.INDEX.2C	



** A richiesta - On request

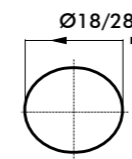
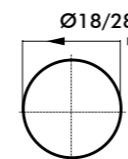
GRUPPO PERNO PIN GROUP



TIPO 0-1-2
TYPE 0-1-2



TIPO 3
TYPE 3



GRUPPO ANTIROTTANTE ANTI-ROTATION GROUP

GRUPPO CONO SHANK GROUP

ANELLO RING

STANDARD 2 AXIS

ON REQUEST 1 AXIS

GRUPPO PERNO PIN GROUP

MODELLO
MODEL

TIPO
TYPE

Code

Code

MODELLO
MODEL

Code

Ø

PERNO CILINDRICO
CYLINDRICAL PIN

PERNO ELLITTICO
ELLIPTIC PIN

P

L

H

FLU-7
FL90-7

0
(Ø66)

9GA05C_136
9GA05C_146
9GA05C_336
9GA05C_346
9GA05C_446
9GA05C_566

9.SK30.0ATC
9.SK40.0ATC
9.BT30.0ATC
9.BT40.0ATC
9.CT40.0ATC
9.HSK63.0ATC

SK
DIN 69871

30/40/50

9FA630120

Ø66

9GP05C_i65

-

Ø18

21

65

FL90-13
FL90-16 / 2U

1
(Ø102)

9GA15C_136
9GA15C_146
9GA15C_336
9GA15C_346
9GA15C_446
9GA15C_566

9.SK30.1ATC
9.SK40.1ATC
9.BT30.1ATC
9.BT40.1ATC
9.CT40.1ATC
9.HSK63.1ATC

BT
MAS 403

30/40/50

9FA636000

Ø102

9GP15C_i65

9GP13C_i65

Ø18

21

65

FS90-3 / 3L
FS90-4 / 4L
FS90-6 / 6L
F90-7 / 7L 2U
F90-13 / 13L
F90-16S
F90-20S*
F90-7 / 7L 10BAR
F90-10 / 10L* 10BAR
F90-13 / 13L 10BAR
F90-16S 10BAR
FMU-10-16
FR90-10
FR90-10 70BAR

1
(Ø102)

9GA11C_136
9GA11C_146
9GA11C_246
9GA11C_336
9GA11C_346
9GA11C_358
9GA11C_446
9GA11C_458
9GA11C_566
9GA11C_588
9GA11C_518
9GA11C_656
9GA11C_668
9GA11C_688
9GA11C_246
9GA11C_258

9.SK30.1ATC
9.SK40.1ATC
9.BT30.1ATC
9.BT40.1ATC
9.CT40.1ATC
9.HSK63.1ATC
9.HSK80.1ATC
9.HSK100.1ATC
9.C5.1ATC
9.C6.1ATC
9.C8.1ATC
9.208040.1ATC
9.208050.1ATC

CAT
ANSI B5.50

40/50

ISO
DIN 2080

30/40/50

HSK
DIN 69893

63/80/100

9FA636007

Ø128

9GP11C-i65
9GP11C-i80
9GP11C_110
9GP12C_110

9GP13C_i65
9GP13C_i65
9GP13C_i80
9GP13C_110

Ø18
Ø18
Ø18
Ø28

21
21
21
26,5

65
65
80
110

F90-16 / 16L 2U
F90-20
F90-S30*
F90-16 10BAR
F90-20 10BAR
FR90-20 70BAR
FR90-16*
FR90-20*

2
(Ø128)

9.GA21C_158
9.GA21C_458
9.GA21C_358
9.GA21C_588
9.GA21C_518
9.GA21C_668
9.GA21C_688
9.GA21C_258

9.SK50.2ATC
9.CT50.2ATC
9.BT50.2ATC
9.HSK80.2ATC
9.HSK100.2ATC
9.C6.2ATC
9.C8.2ATC
9.208050.2ATC

C.
ISO 26623

C5/C6/C8

9FA636008

Ø157

FLANGIA INTEGRALE INTEGRAL FLANGE

F90-S40
F90-S40 70BAR
F90-30 (ER40)* 2U
FMU-20

3
(Ø157)

9.GA3.2C_151
9.GA3.2C_451
9.GA3.2C_351
9.GA3.2C_581
9.GA3.2C_511
9.GA3.2C_681
9.GA3.2C_251

9.SK50.3ATC
9.CT50.3ATC
9.BT50.3ATC
9.HSK80.3ATC
9.HSK100.3ATC
9.C8.3ATC
9.208050.3ATC

KM

63/80/100

9FA636008

Ø157

SPECIALE - SPECIAL

Perno STD accorciato / Perno speciale
STD Short Pin / Special Pos. Pin

Gruppo antirotante speciale
Special Anti-rotation group

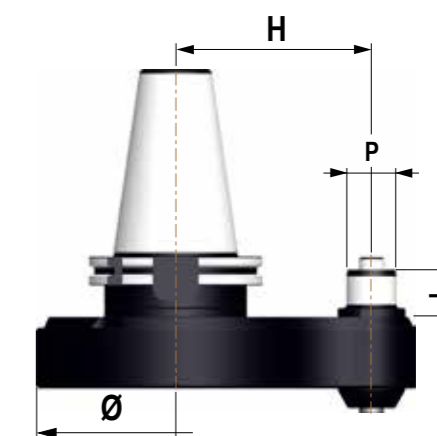
ATTENZIONE - ATTENTION

In caso di utilizzo di più teste angolari su un'unica macchina viene consigliata la seguente configurazione: Prima testa angolare (Master) assemblata con perno cilindrico per il posizionamento preciso dello stop block successive teste angolari (Secondarie) assemblate con perno ellittico per sopprimere ad eventuali difformità dell'interasse.

In case of use of more than one Angle head on the same machine, the following configuration is suggested: First Angle head (Master) – supplied with cylindrical pin for the accurate positioning of the stop block. Additional angle heads (Secondary) – supplied with elliptic pin to balance any potential pin difference.



Gruppo antirotante tipo 1 - 2 (Anello + Gruppo perno)
Anti-rotation group type 1-2 (Ring + Pin group)



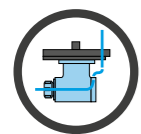
Gruppo antirotante tipo 3 (Flangia integrale)
Anti-rotation group type 3 (Integral flange)

In caso di perni speciali fare riferimento alla tabella a Pag. 1.93 - See Page 1.93 for special pins

OPZIONE REFRIGERANTE serie MTC INTERNAL COOLANT OPTION MTC series

CONI / FLANGE / PROLUNGHE SHANKS / FLANGES / EXTENSIONS

Opzione B
B option



10bar

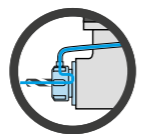


Mandrino macchina » Distributore » Utensile »
Machine spindle » Rotating Distributor » Tool »

Passaggio refrigerante interno all' utensile.
Dal mandrino macchina e attraverso il distributore rotante
Internal coolant through the tool from the machine spindle and through
rotating distributor

ROTAZIONE A SECCO - DRY RUNNING
10 BAR POSSIBILE - POSSIBLE

Opzione Re-Cool
Re-Cool option



150bar

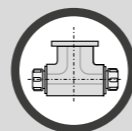


Perno » Ghiera ReCool » Utensile »
Positioning Pin » ReCool Nut » Tool »

Passaggio refrigerante interno l'utensile per mezzo della ghiera ReCool.
Internal coolant through the tool from the special nut ReCool

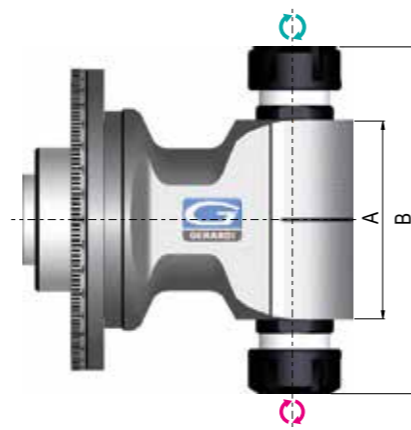
Vedi pagine - See Pages 7.16 - 7.18

OPZIONE DOPPIA USCITA serie MTC DOUBLE OUTPUT OPTION MTC series



Disponibile per i modelli - Available for following types:

MODELLO MODEL	USCITA OUTPUT	A	B	
F90-16S 2U	ER-25	90	157	
F90-16 2U		98	170	
F90-16L 2U	ER-32			118
F90-20 2U		141	226	
F90-20L 2U				
F90-30 2U	ER-40			



TESTA ANGOLARE ANGLE HEADS		FLANGIA UNIVERSALE * UNIVERSAL FLANGE *		PROLUNGA EXTENSION		CONO MODULARE MODULAR SHANK		
MODELLO MODEL	TIPO TYPE	Code		H	Code		MODELLO MODEL	
F90-16S	1	9.FL.F90T1		100	9.FEX.10100		9.SK30.MTC	SK DIN 69871 30/40/50
		T NUTS KIT 9.FL.F90T1D					9.SK40.MTC	
		NO FLANGE		200	9.FEX.10200		9.SK50.MTC	
F90-16L F90-20	2	9.FL.F90T2		100	9.FEX.20100		9.BT30.MTC	BT MAS 403 30/40/50
		T NUTS KIT 9.FL.F90T2D					9.BT40.MTC	
		NO FLANGE		200	9.FEX.20200		9.BTC50.MTC	
F90-S40	3	9.FL.F90T3		100	9.FEX.30100		9.CT40.MTC	CAT ANSI B5.50 40/50
		T NUTS KIT 9.F90.F90T3D					9.CT50.MTC	
		NO FLANGE		200	9.FEX.30200		9.208040.MTC	
F90-S50	4	9.FL.F90T4		300	9.FEX.40300		9.208050.MTC	ISO DIN 2080 30/40/50
		T NUTS KIT 9.F90.F90T4D					9.HSK.63.MTC	
		NO FLANGE		200	9.FEX.40300		9.HSK.80.MTC	
							9.HSK.100.MTC	HSK DIN 69893 63/80/100
							9.C5.MTC	
							9.C6.MTC	
							9.C8.MTC	C. ISO 26623 C5/C6/C8
							9.KM.63.MTC	
							9.KM.80.MTC	
							9.KM.100.MTC	KM 63/80/100

Senza cono - No shank -

* Con l'acquisto della flangia universale il kit di 4 dadi è già incluso nel prezzo
* The nuts kit is just included in the price of the flange purchase

ESEMPIO DI MONTAGGIO SERIE MTC MTC SERIES MOUNTING EXAMPLE

Tipo - Type	G90-16 MTC
Codice - Code	9.G90.16001
Numero seriale - Serial number	17-127
Attacco cono - Input shank	DIN-69871/40
Note speciali - Special notes	

TIPO DI CONTROLLO Test type	RAFFIGURAZIONE Drawing	ERRORE Error	TIPO DI CONTROLLO Test type	RAFFIGURAZIONE Drawing	ERRORE Error
Quota e parallelismo da filo cono ad asse principale. Oscillazione asse utensile. Height and parallelism from gauge line to main axis. Runout cutter axis.		Ammesso Allowed $A = \pm 0,03$ $R = \pm 0,025$ $P = \pm 0,015/100$ Rilevato Checked $L = +0,020$ $L1 = +0,010$ $R = 0,025$ $P = 0,012/100$	Verifica delle quote per l'attacco del cono e della flangia. Main input shaft dimension checked.		Ammesso Allowed $E/G = 0,1/-0,5$ $C/D = +0/-0,03$ Rilevato Checked $B = 25h7$ ok $E = -0,100$ $G = -0,150$ $C = -0,020$ $D = -0,030$
Oscillazione mandrino porta utensile. Runout in cutter spindle.		Ammesso Allowed $0,010$ Rilevato Checked $0,008$	Perpendicolarità e disassamento tra gli assi principali. Perpendicularity and offset between main axes.		Ammesso Allowed $F = \pm 0,020$ $N = 0,010/100$ Rilevato Checked $F = 0,015$ $N = 0,010/100$

RODAGGIO TESTA - RUN-IN

RPM in entrata RPM	Durata Time	Temperatura Ambiente Room Temperature	Temperatura Sonda Sensor Temperature	Note
1000	00:10:00	20°	28°	
2000	00:10:00		37°	
3000	00:05:00		41°	
4000	00:05:00		48°	
5000				
6000				

Revisioni - Revisions

Timbro - Stamp

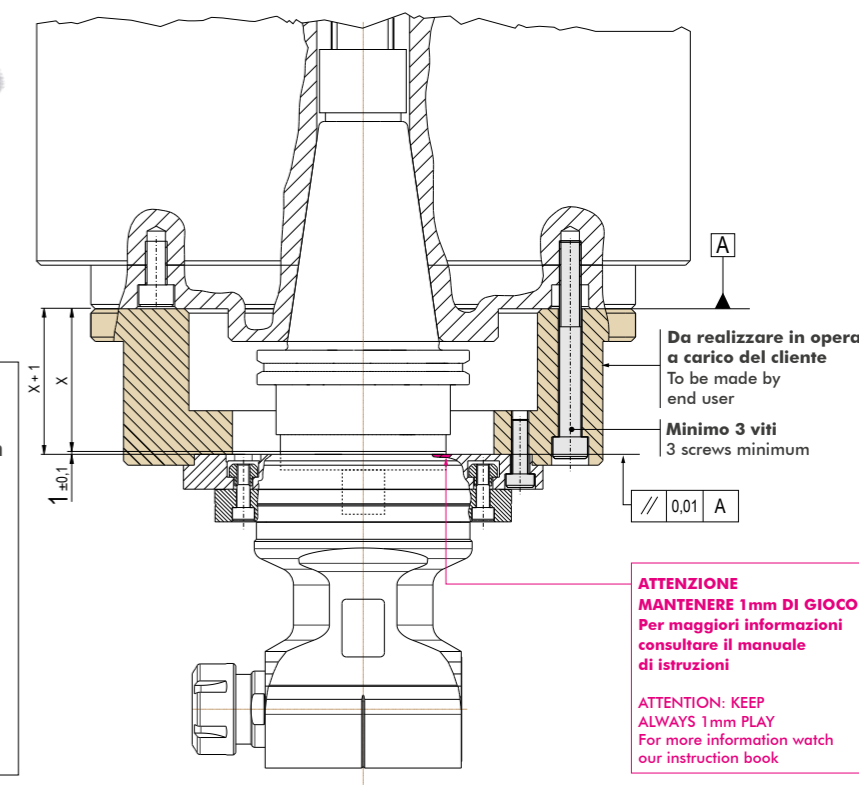
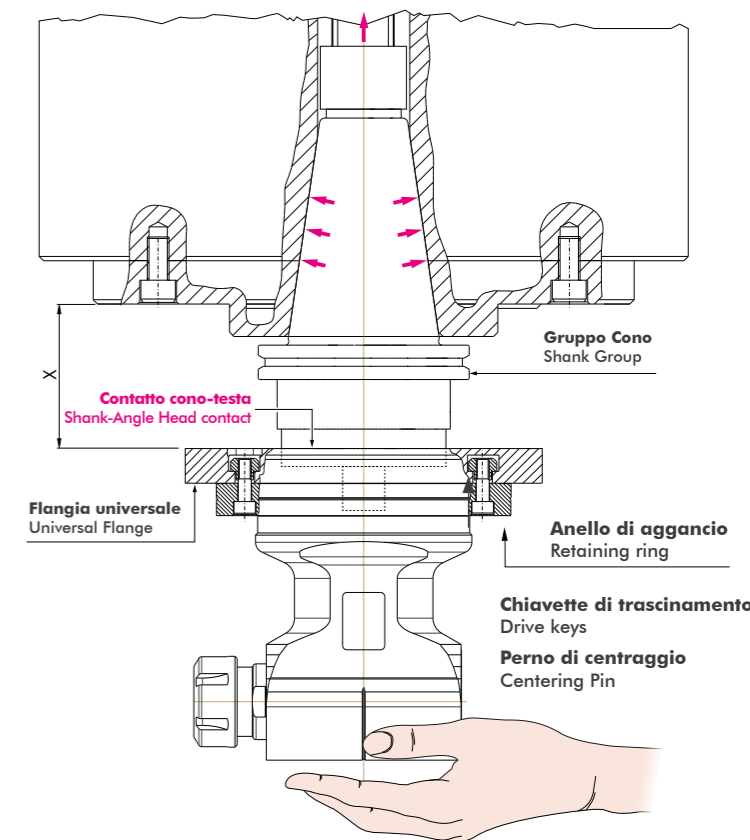
Data - Date

Firma - Signature

DISTANZIALE REALIZZATO IN OPERA SPACER TO BE MADE

FASE 1 - STEP 1

- Montare l'anello di aggancio e la flangia universale sulla testa
 - Applicare il cono alla testa
 - Inserire la testa nel mandrino macchina.
 - Rilevare la misura "X"
- Mount the retaining ring and the universal flange
 - Mount the shank on the Head.
 - Mount the head into the machine spindle.
 - Check dimension "X"



FASE 2 - STEP 2

- Realizzare un distanziale con spessore X+1mm
 - Rimontare il tutto in macchina.
 - Orientare e posizionare correttamente la testa angolare
 - Azzerare l'anello graduato tramite il grano e le tacche di riferimento
- Make a spacer with X + 1 mm thickness.
 - Reassemble the Head on the machine.
 - Turn the angle head in the correct position.
 - Set the graduated ring by rotating the screw to the 0 position.

ATTENZIONE
MANTENERE 1mm DI GIOCO
Per maggiori informazioni consultare il manuale di istruzioni

ATTENTION: KEEP
ALWAYS 1mm PLAY
For more information watch our instruction book

**GHIERE
NUTS**

**CHIAVI
WRENCHES**

MODELLO MODEL	PINZA COLLET	Ø	Code	Ø Intermedi - Intermediate
FS90-3 FS90-3L	6023E	1,0	9.60.23E00/...	1,1-1,2-1,3-1,4
		1,5-2-2,5		1,6-1,7-1,8-1,9-2,1-2,2-2,3-2,4
		3,0		2,6-2,7-2,8-2,9
FS90-4 FS90-4L	600E	1,0	9.60.0E000/...	1,1-1,2-1,3-1,4
		1,5-2-2,5		1,6-1,7-1,8-1,9-2,1-2,2-2,3-2,4
		3,0-4,0		2,6-2,7-2,8-2,9+3,9
FS90-6 FS90-6L	601E	1,0	9.60.1E000/...	1,1-1,2-1,3-1,4
		1,5-2-2,5		1,6-1,7-1,8-1,9-2,1-2,2-2,3-2,4
		3-3,5-4-4,5-5-5,5-6		3,1+3,9-4,1+4,9-5,1+5,9

MODELLO MODEL	GHIERA NUT	Code
FS90-3 FS90-3L	-	-
FS90-4 FS90-4L	-	-
FS90-6 FS90-6L	-	-

CHIAVI WRENCHES	Code
CH-5,5	9.CH.55000
CH-7	9.CH.70000
CH-9	9.CH.90000

ER-DIN 6499

Foratura-fresatura / drilling-milling



Maschiatura / tapping



MODELLO MODEL	PINZA COLLET	Ø	Code	PINZA ET1 (compensate) COLLET ET1 (compensation)	Ø	Code
FL90-7 FS90-6L F90-7 / 2U F90-7L / 2U FLU-7	ER11	Ø1 / 7	9.ER.11000/...	-	-	-
F90-7B F90-7LB	ER11 WP	Ø3 / 7	9.ER.11WP0/...	-	-	-
FL90-10 F90-10 / 2U F90-10L / 2U FMU-10	ER16	Ø1 / 10	9.ER.16000/...	ET 1 - 16 (M1 - M6)	Ø1,4 / 6	9.ET.16000
FR90-10 70BAR F90-10B FMU-10	ER16 WP	Ø3 / 10	9.ER.16WP0/...	-	-	-
F90-13 F90-13L FL90-13	ER20	Ø1 / 13	9.ER.20000/...	ET 1 - 20 (M2 - M8)	Ø2,2 / 7	9.ET.20000
F90-13B FR90-13 70BAR	ER20 WP	Ø3 / 13	9.ER.20WP0/...	-	-	-
FL90-16 - 2U F90-16S F90-16 / 2U F90-16L / 2U FMU-16	ER25	Ø1 / 16	9.ER.25000/...	ET 1 - 25 (M2 - M12)	Ø2,5 / 10	9.ET.25000
FR90-16 70BAR F90-16SB F90-16B F90-16LB FMU-16	ER25 WP	Ø3 / 16	9.ER.25WP0/...	-	-	-
F90-20 / 2U F90-20L F90-20S FMU-20	ER32	Ø2 / 20	9.ER.32000/...	ET 1 - 32 (M3,5 - M16)	Ø4,5 / 12,5	9.ET.32000
FR90-20 70BAR F90-20B FMU-20	ER32 WP	Ø3 / 20	9.ER.32WP0/...	-	-	-
F90-30 / 2U	ER40	Ø3 / 30	9.ER.40000/...	ET 1 - 40 (M6 - M16)	Ø6 / 16	9.ET.40000
F90-30B	ER40 WP	Ø3 / 30	9.ER.40WP0/...	-	-	-



MODELLO MODEL	GHIERA NUT	COPPIA DI SERRAGGIO TORQUE (Nm)	Code
FL90-7 FS90-6L F90-7 / L F90-7B / 7LB	ER11 ES	12 (15)	9.ER.110ES
	ER11 AX		9.ER.110AX
F90-7 2U	ER11 Mini	12 (15)	9.ER.1100M
F90-10 / 10L F90-10B	ER16 ES	24 (30)	9.ER.160ES
	ER16 AX		9.ER.160AX
F90-10 2U	ER16 Mini	24 (30)	9.ER.1600M
FL90-13	ER20 ES	28 (35)	9.ER.200ES
	ER20 AX		9.ER.200AX
FMU-10	ER16 ES	24 (30)	9.ER.160ES
	ER16 AX		9.ER.160AX
FR90-10 70BAR	ER16 ES	24 (30)	9.ER.160ES
	ER16 AX		9.ER.160AX
F90-16S F90-16SB	ER25 STD	32 (40)	9.ER.25STD
	ER25 ES		9.ER.250ES
FL90-16 F90-16 / 16L F90-16B	ER25 AX	32 (40)	9.ER.250AX
	ER25 Mini		9.ER.2500M
FR90-16 70BAR	ER25 ES	32 (40)	9.ER.250ES
	ER25 AX		9.ER.250AX
F90-20 F90-20B	ER32 STD	136 (70)	9.ER.32STD
FMU-20	ER32 STD	136 (70)	9.ER.32STD
FR90-20 70BAR	ER32 ES	136 (70)	9.ER.320ES
	ER32 AX		9.ER.320AX
F90-S40 (ER40)	ER40 STD	176 (220)	9.ER.40STD



CHIAVI WRENCHES	Code
CH-13 ES	9.CH.130ES
CH-22 ES	9.CH.220ES
CH-11 AX	9.CH.110AX
CH-11 Mini	9.CH.1100M
CH-17 ES	9.CH.170ES
CH-19 ES	9.CH.190ES
CH-30 ES	9.CH.300ES
CH-16 AX	9.CH.160AX
CH-16 Mini	9.CH.1600M
CH-22 ES	9.CH.220ES
CH-36 ES	9.CH.360ES
CH-22 ES	9.CH.220ES
CH-20 AX	9.CH.200AX
CH-19 ES	9.CH.190ES
CH-FMU10	9.FA.610086
CH-16 AX	9.CH.160AX
CH-19 ES	9.CH.190ES
CH-27 ES	9.CH.270ES
CH-16 AX	9.CH.160AX
CH-32 ES	9.CH.320ES
CH-25 STD	9.CH.25STD
CH-27 ES	9.CH.270ES
CH-38 ES	9.CH.380ES
CH-25 AX	9.CH.250AX
CH-25 Mini	9.CH.2500M
CH-27 ES	9.CH.270ES
CH-27 ES	9.CH.270ES
CH-36 ES	9.CH.360ES
CH-25 AX	9.CH.250AX
CH-47 ES	9.CH.470ES
CH-32 STD	9.CH.32STD
CH-40 ES	9.CH.400ES
CH-32 STD	9.CH.32STD
CH-32 ES	9.CH.320ES
CH-47 ES	9.CH.470ES
CH-32 AX	9.CH.320AX
CH-52 ES	9.CH.520ES
CH-40 STD	9.CH.40STD



MODULAR QUICK CHANGE ADAPTORS



NEW
2023



COMPATIBILI CON TUTTE LE USCITE ER - COMPATIBLE WITH ALL ER OUTPUTS

SISTEMA MODULARE MODULAR SYSTEM



Facile e veloce sistema modulare universale per cambiare rapidamente diverse tipologie di utensili.

An easy modular system to replace quickly any tool you need.

VANTAGGI ADVANTAGES



Aiutano a ridurre i costi-extra per l'acquisto di nuovi motorizzati o teste angolari.

The costs for further requirements of spindle units can be reduced by using the universal quick change adaptors

ALTE PRESTAZIONI HIGH PERFORMANCE



Ghiera con cuscinetto a sfera e losanga di trascinamento removibile per una maggiore rigidità.

High rigidity thanks to the ball bearing nut and the removable diamond plate

COMPATIBILITÀ COMPATIBILITY



Ampia gamma di uscite disponibili adatte al montaggio su qualsiasi tipologia di motorizzato o testa angolare con uscita ER

Wide range of outputs available. Ball bearing nut and removable diamond plate for highest rigidity.

I cambi rapidi modulari Gerardi mantenendo il presetting precedentemente realizzato consentono un notevole risparmio dei costi ed un ottimizzazione dei tempi ciclo. Sono perfettamente compatibili con tutti i motorizzati e le teste angolari aventi uscita ER DIN6499 e possono essere utilizzati sia con refrigerante interno che esterno.

- Nuovi cambi rapidi modulari 2.0 a FORTE SERRAGGIO, 100% Made in Italy.
- Prestazioni garantite e maggior rigidità sui motorizzati Gerardi grazie alla losanga di trascinamento (rimovibile) e alla ghiera con cuscinetto a sfera.
- Adattabili a motorizzati con uscita refrigerante sia interna che esterna.

The Gerardi modular quick change adaptors keep the tool presetting previously made and allow great costs and machining times saving. They are perfectly compatible with all driven tools and angle head with ER DIN6499 output and they can be used with internal or external coolant.

- Universal HIGH TORQUE modular quick change adaptor 100% Made in Italy.
- Guaranteed higher rigidity and performances on Gerardi driven tools thanks to the removable diamond plate and the ball bearing nut
- Suitable for ER toolholder with external and internal coolant supply



Vedi Pagine 7.12 - 7.15 - See pages 7.12 - 7.15



ER OUTPUTS COMPATIBLE



2 YEARS GUARANTEED



100% MADE IN ITALY