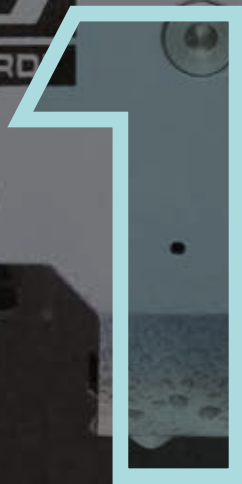
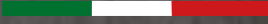


MADE IN ITALY



Integral angle heads series!

CLASSIC LINE

Teste Angolari / Angle heads

INDICE - INDEX

ATC - AUTOMATIC TOOL CHANGE

	pages		pages
LIGHT		GMU	
GL90-7	from 1.10 to 1.13	GMU-13 / 13L	from 1.38 to 1.41
GL90-10		GMU-16	
GL90-16		GMU-20	
GTU-10			
MINI		DOUBLE	
GM90-3 300 S <i>NEW</i>	from 1.14 to 1.17	G90-16 2U / 16L 2U	from 1.42 to 1.47
GM90-3 300 <i>NEW</i>		G90-20 2U / 20L 2U	
GM90-3 200 <i>NEW</i>		G90-30 2U / 30L 2U	
GM90-3 100 <i>NEW</i>			
SLIM		OFFSET	
GS90-2 <i>NEW</i>	1.18	GR90-5	from 1.48 to 1.52
		GR90-10	
		GR90-16	
		GR90-20 <i>NEW</i>	
STD 90°		GR90-S40	
G90-5 / 5L	from 1.19 to 1.33	ACCESSORIES	
G90-7 / 7L			OPZIONE REFRIGERANTE INTERNO MODULAR QUICK CHANGE ADAPTORS
G90-10 / 10L			OPZIONE DOPPIA USCITA DOUBLE OUTPUT OPTION
G90-16 / 16L			GHIERE RECOOL RECOOL NUTS
G90-20 / 20L			ESEMPIO SCHEDA DI COLLAUDO INSPECTION SHEET EXAMPLE
G90-30 / 30L			SISTEMA ANTIROTANTE MULTIPOINT MULTIPOINT ANTIROTATION SYSTEM
G90-S40 / S40L			ESEMPIO DI MONTAGGIO MOUNTING EXAMPLE
G90-S40L.280			STOP-BLOCK STOP-BLOCK
			GRUPPO ANTIROTANTE ANTI-ROTATION GROUP
			GRUPPO PERNO SPECIALE SPECIAL PIN GROUP
EXTENDED			from 1.84 to 1.93
G90-10L.240 <i>NEW</i>	from 1.34 to 1.37		
G90-16L.270 <i>NEW</i>			
G90-20L.332 <i>NEW</i>			
G90-30L. 287			

INDICE - INDEX

MTC - MANUAL TOOL CHANGE

	pages		pages
STD 90°		DOUBLE	
G90-5 / 5L	from 1.55 to 1.65	G90-16 2U / 16L 2U	from 1.76 to 1.81
G90-7 / 7L		G90-20 2U / 20L 2U	
G90-10 / 10L		G90-30 2U / 30L 2U	
G90-16 / 16L			
G90-20 / 20L			
G90-30 / 30L			
XL		ACCESSORIES	
G90-S40 / S40 XL	from 1.66 to 1.70	OPZIONE REFRIGERANTE INTERNO MODULAR QUICK CHANGE ADAPTORS	from 1.94 to 1.100
G90-S40 XLxx		CONI / FLANGE / PROLUNGHE SHANKS / FLANGES / EXTENSIONS	
G90-S50		ESEMPIO SCHEDA DI COLLAUDO INSPECTION SHEET EXAMPLE	
G90-S50 XLxx	ESEMPIO DI MONTAGGIO MOUNTING EXAMPLE		
		PINZE / GHIERE / CHIAVI COLLETS / NUTS / WRENCHES	
GMU		CAMBI RAPIDI MODULARI 2.0 MODULAR QUICK CHANGE 2.0	
GMU-16	from 1.71 to 1.75		
GMU-20			
GMU-S40-125			
GMU-S40			
GMU-S50			

Teste Angolari / Angle Heads

CLASSIC LINE

Cono e Albero Integrali - Integral Shank & Shaft !



Velocità / High-speed
10.000 Rpm



Internal coolant
fino a / Up to
70Bar

from 1.10 to 1.52

SERIE ATC / ATC SERIES



E' la linea di teste adatte ai centri di lavoro, trasportabile automaticamente dal magazzino utensili al mandrino e viceversa. Corpo testa orientabile di 360° su ASSE MANDRINO. Quando la testa non è in posizione di lavoro, un sistema di aggancio impedisce la rotazione del cono rispetto al corpo testa. **Una caratteristica primaria delle teste Classic - ATC è l'albero centrale realizzato in un solo pezzo con il cono di attacco, per offrire la massima rigidità.** Recentissima novità è il perno di fermo intercambiabile.

This range of heads is designed to be used on machining centres and can be automatically transferred from the tool magazine to the machine spindle and back. Angle head body adjustable at 360° on SPINDLE AXIS. This allows easy adjustment of the drive taper and head relative to arreser block mounted on the front of the machining centres' spindle housing. When the head is unloaded from the machine spindle, a safety latch prevents the drive taper from rotating. **A major feature of the Classic ATC heads is the main input shaft which is integral with the drive taper to ensure maximum rigidity.** The last news is the interchangeable positioning pin.

from 1.55 to 1.81

SERIE MTC / MTC SERIES



E' la linea di teste adatte a macchine utensili tradizionali e da fissare al mandrino tramite flangiatura. La cava a "T" ricavata sulla flangia universale permette un facile posizionamento del corpo testa sui 360° intorno al suo asse verticale. Un sistema modulare componibile, rende possibile variare la lunghezza del corpo testa aggiungendo l'elemento di prolunga. Modulo di prolunga, coni e flangia universale sono modulari e quindi intercambiabili su tutti i corpi testa appartenenti allo stesso ordine di grandezza.

This is a range of heads for traditional machine tools with flange attachment. The T-slot on the universal flange facilitates positioning the head 360° around its vertical axis. The modular system makes it possible to extend the length of the body by adding a spacer. The extension spacer, drive tapers and universal flange are modular and therefore interchangeable among all the heads of similar size.



Prolunga / Extension

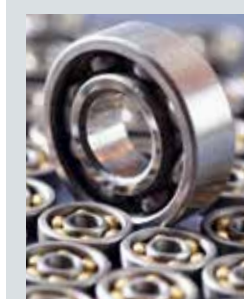


Albero & Cono integrale

Integral shank & shaft

Albero con cono di attacco integrale (cementato, temprato e rettificato) per garantire la massima rigidità

Main shaft is one solid piece with the drive input taper, case hardened and ground, to ensure maximum rigidity



Cuscinetti ABEC 9

ABEC 9 Ball Bearings

Ciascun albero di trasmissione è supportato da una coppia di cuscinetti a contatto obliquo, pre-caricati in classe di precisione ABEC 9 e lubrificati con grasso a vita

Shafts supported by sets of super precision pre-loaded angular contact bearings with Long Life grease lubrication and ABEC 9 accuracy rating



Corpo Principale

Main Body

Corpo testa orientabile a 360° con pressurizzazione interna. In acciaio trattato, massima rigidità e resistenza alla corrosione. Minima dilatazione termica

Treated steel head body with 360° position and internal air pressure, maximum rigidity and corrosion resistant. Minimum thermal expansion



Ingranaggi Gleason

Gleason Gears

Ingranaggi conici spiroidali in materiale ad alta resistenza, rettificati per garantire minore riscaldamento e rumorosità ed elevato numero di giri. Calcolo computerizzato della coppia conica degli ingranaggi (gleason): più denti in presa, più coppia in uscita, maggior numero di ore di lavorazione, rumorosità quasi assente.

Ground spiral bevel gears in the highest performance materials able to guaranteed less warming and noise and the highest Rpm. Computerized computation of the data of the set gears more than one tooth working during mesh, more power transmitted, longer gear life, almost no noise

In continuo sviluppo, la gamma di teste Classic Line, è oggi composta da 197 modelli completamente compatibili con la Linea Evolution e con qualunque macchina sul mercato grazie all'ampia gamma di coni disponibili. L'obiettivo è sempre lo stesso: Ottimizzare i cicli, semplificare e migliorare sempre di più la qualità di qualsiasi tipo di lavorazione su centri orizzontali & verticali. Le Teste Angolari Gerardi della linea Classic nascono da solide basi tecniche e dall'esperienza maturata da oltre 45 anni trascorsi al fianco dei nostri clienti durante i quali abbiamo risolto i problemi più variegati cercando la soluzione migliore e garantendo sempre l'elevata qualità ed affidabilità dei nostri prodotti.

The Classic Line Angle Heads range is constantly evolving and it currently consists of 197 items, all compatible with both Evolution Line Angle Heads and all machining centres on the market thanks to the wide range of shanks available. Our goal is always the same: optimizing the production chain by simplifying and improving more and more every type of operation on horizontal and vertical machining centres. The new Classic line of Gerardi angle heads has been designed from a technical base derived from more than 40-years-experience in solving thousands of production problems, finding optimum solutions and always guaranteeing the highest product quality.

Intercambiabili per un utilizzo su più centri di lavoro
Interchangeable to fit any machine spindle.

Refrigerante 10BAR attraverso il perno
Standard 10BAR coolant through the pin



Manipoli ad Angolo
90° Angle Spindle

SCAN IT TO WATCH THE



VIDEO PRESENTATION



Linea di teste angolari integrali!
Integral angle heads series!

Uscite regolabili GMU

Operazioni orizzontali, verticali e angolari con una sola testa. Uscita completamente regolabile con angolazione 0° a 90°

GMU Adjustable Output

Vertical, horizontal and angular machining operations with one angle head only. Fully adjustable output 0° to 90°

PASSAGGIO REFRIGERANTE - COOLANT TYPES:

<p>10bar</p> <ul style="list-style-type: none"> » Perno » Utensile » Positioning pin » Tool 	<p>10bar</p> <ul style="list-style-type: none"> » Perno » Distributore » Utensile » Positioning Pin » Rotating Distributor » Tool 	<p>up to 70bar</p> <ul style="list-style-type: none"> » Cono » Distributore » Utensile » Shank » Rotating Distributor » Tool 	<p>up to 150bar</p> <ul style="list-style-type: none"> » Perno » Ghiera ReCool » Utensile » Positioning Pin » ReCool Nut » Tool
--	--	---	--

Novità / News

NEW 2023

Linea Classic / Classic Line

Nuovi modelli di Teste Angolari Integrali

New types of Integral Angle Heads



MINI90° SERIES

La nuova serie di teste angolari con manpolo ad angolo intercambiabile per lavorazioni con utensile da Ø1,6 a Ø3
New series of angle heads with interchangeable angle spindle for machinings with Ø1,6 to Ø3



EXTENDED SERIES

La serie di teste angolari EXTRA LUNGHE con torretta riportata.
New EXTENDED series angle heads with reported turret.



SLIM SERIES

Nuovo modello di testa standard a 90° per MICRO lavorazioni in ingombri minimi
New standard 90° head type for MICRO machining in minimum overall spaces



OFFSET SERIES

Nuova gamma di teste disassate con refrigerante interno fino a 70bar.
New offset heads range with internal coolant up to 70 bar.

Esempi applicativi / Applications examples

Linea Classic / Classic Line

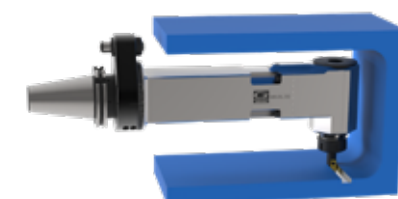
Teste angolari integrali serie ATC (Cambio utensile automatico)

Integral angle heads ATC series (Automatic tool change)



MINI90° SERIES

La nuova serie di teste angolari con manpolo ad angolo intercambiabile per lavorazioni in ingombri minimi
New series of angle heads with interchangeable angle spindle for machining in minimum overall spaces



EXTENDED SERIES

La serie di teste con torretta riportata ideale per fresature, forature e maschiature in profondità.
The angle head series with reported turret for deep milling, drilling and tapping.



COOLANT SERIES

La serie di teste angolari con passaggio refrigerante diretto dal mandrino, uscita utensile fino a 70bar
Angle heads series with coolant input directly from machine spindle and output through the tool up to 70bar



GMU SERIES

La serie di teste angolari con angolazione regolabile da 0 a 90°. Spina di posizionamento rapido (Step 15°)
Angle heads series with adjustable angle from 0 to 90°. Quick positioning pin (Step 15°)



DOUBLE SERIES

La serie di teste angolari ideali per fresature, forature e maschiature attraverso 2 mandrini contrapposti di 180°
Angle Heads series for milling drilling and tapping through 2 opposite outputs



OFFSET SERIES

Testa angolari disassate per lavorazioni in spazi ristretti con opzione passaggio refrigerante dal cono, uscita utensile 70 BAR
Offset series for machining in narrow spaces with coolant input directly from machine spindle and output through the tool at 70 BAR

ATC SERIES AUTOMATIC TOOL CHANGE

Rapporto trasmissione Ratio	Numero di giri Revolutions per minute Rpm	Carico assiale Axial load N	Coppia Torque Nm	Peso Weight Kg	Uscita Output Ø	Maschio Tapping M	Pinza Collet Ø

INDICE OPZIONI OPTIONS INDEX

OPZIONI OPTIONS							
	Manipolo ad angolo Angular chuck	Manipolo ad angolo Angular chuck	Spina per posizionamento rapido Quick positioning pin	Prolunga per manipolo ad angolo Extension for angular chuck	Lunghezze speciali Special length	Flangia Multipoint Multipoint flange	
PASSAGGIO REFRIGERANTE COOLANT							
	Attaverso il perno Through the Pin 10bar (standard) ROTAZ. a SECCO DRY RUNNING ✓	Perno » Distrib. Utensile Pin » Distributor » Tool 10bar ROTAZ. a SECCO DRY RUNNING ✓	Perno » Distrib. Utensile Pin » Distributor » Tool 30 / 40 / 70bar ROTAZ. a SECCO DRY RUNNING NO	Cono » Distrib. Utensile Shank » Distributor » Tool 30 / 40 / 70bar ROTAZ. a SECCO DRY RUNNING ✓	Distributore » Utensile Distributor » Tool 10bar ROTAZ. a SECCO DRY RUNNING ✓	Perno » Ghiera » Utensile Pin » Distrib. » Tool ReCool NUT	
USCITA OUTPUT							
	Uscita ER ER output	Uscita HSK HSK output	Uscita ISO ISO output	Uscita portafresa Shell mill holder output	Uscita WELDON WELDON output	Uscita C. C. output	Doppia uscita Double output

INGRANAGGI - GEARS
Ingranaggi Gleason con evolvente rettificato massime performances e minori vibrazioni
Gleason ground spiral bevel gears maximum performances and minimum vibration



STOP BLOCK
Con bussola cementata e guarnizione
With case hardened bushing and gasket



CUSCINETTI - BEARINGS
Cuscinetti a sfera a contatto obliquo in classe di precisione ABEC 9
Angular contact preloaded ball bearings of precision class ABEC 9

DESIGN
Il Design compatto, insieme alle specifiche descritte, consente: alte performances, elevate velocità, lunga durata degli utensili.
The Compact design, along with mentioned specifications, allows: highest performances, high speeds, long tools life

Albero integrale con cono cementato, temprato, rettificato
Integral case hardened and ground shank and shaft

Gruppo antirotante modulare
Modular antirotation group

Anello graduato
Graduated ring

USCITE - OUTPUTS:
- Portapinza ER (standard)
- Weldon
- Portafresa
- Speciale
- ER collet (standard)
- Weldon
- Shell mill holder
- Special



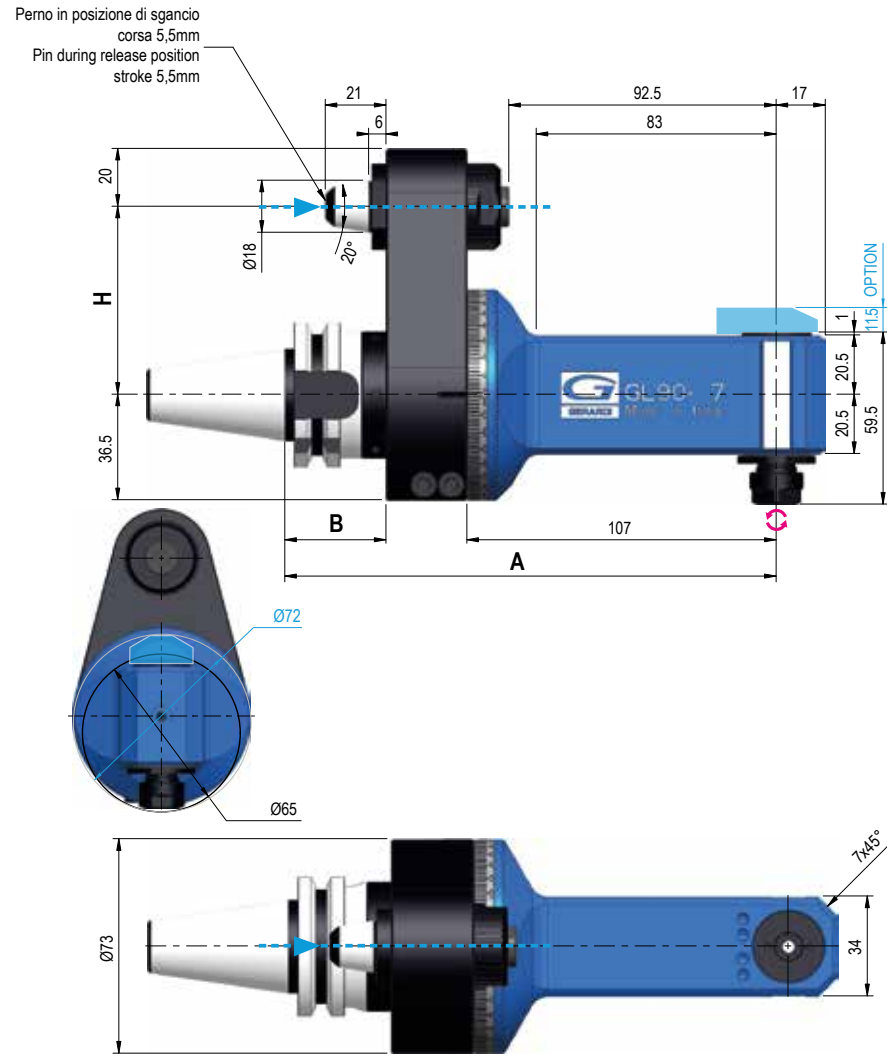
Perno di riferimento con sbloccaggio automatico del porta utensile
Positioning pin with automatic tool release

Passaggio refrigerante 10BAR attraverso il perno
Standard 10BAR coolant through the pin

Corpo testa orientabile a 360° con pressurizzazione interna. In acciaio trattato, massima rigidità e resistenza alla corrosione. Minima dilatazione termica.
Treated steel head body with 360° position and internal air pressure, maximum rigidity and corrosion resistant. Minimum thermal expansion.

Ciascun albero di trasmissione supportato da cuscinetti a contatto obliquo, che garantiscono rotazioni dell'albero-cono e dell'uscita portautensile entro 0,01 mm
Each transmission shaft is supported by slanting bearings that ensure the shaft with shank and the toolholder output rotations within 0,01mm.

GL90-7 TYPE 0



Dati tecnici - Technical data

Ratio 1:1	ISO / BT 30 Kg 2.2 ISO / BT 40 Kg 2.7
Rpm 10.000	Ø 7
N 120	M 6
Nm 5	ER11 Ø17

Senso di rotazione Contrario al mandrino - Direction of rotation Opposite to the machine spindle

Coni - Shanks	SK DIN 69871	CAT ANSI B5.50	BT MAS 403	HSK DIN 69893
Grandezza - Size	30	40	40	63
Dual contact (Optional)				
H Standard	65 / 80	65 / 80	65 / 80	65 / 80
Optional 110				
A	170	170	170	177
B	35	35	35	42

IMBALLO & PESO - PACK WEIGHT:
Valigetta - Bag 5,5Kg

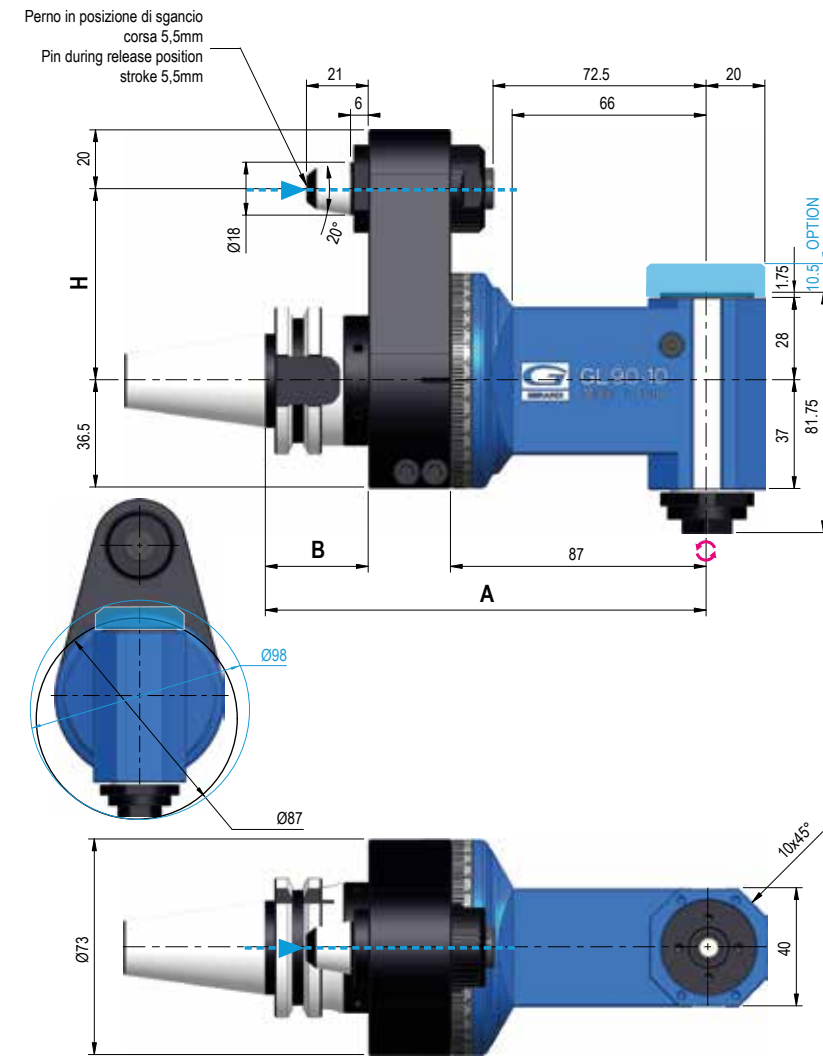


DOTAZIONE STANDARD - STANDARD EQUIPMENT
Valigetta / Stop block / Ghiera ER / Chiavi di servizio
Tubetto di grasso / Libro istruzioni
Special bag / Stop block / ER nut / Wrenches / Grease tube / Instruction book

OPZIONI - OPTIONS

REFR. - COOLANT - dal Perno - Pin through Max 10bar - 6000Rpm - **Dry running YES**
OUTPUT - Weldon Max Ø6
DOUBLE OUTPUT - ER11 - ER 8M

GL90-10 TYPE 0



Dati tecnici - Technical data

Ratio 1:1	ISO / BT 40 Kg 2.4 ISO / BT 50 Kg 2.9
Rpm 10.000	Ø 10
N 250	M 8
Nm 10	ER16 Ø17

Senso di rotazione Contrario al mandrino - Direction of rotation Opposite to the machine spindle

Coni - Shanks	SK DIN 69871	CAT ANSI B5.50	BT MAS 403	HSK DIN 69893
Grandezza - Size	30	40	40	63
Dual contact (Optional)				
H Standard	65 / 80	65 / 80	65 / 80	65 / 80
Optional 110				
A	150	150	150	157
B	35	35	35	42

IMBALLO & PESO - PACK WEIGHT:
Valigetta - Bag 6Kg



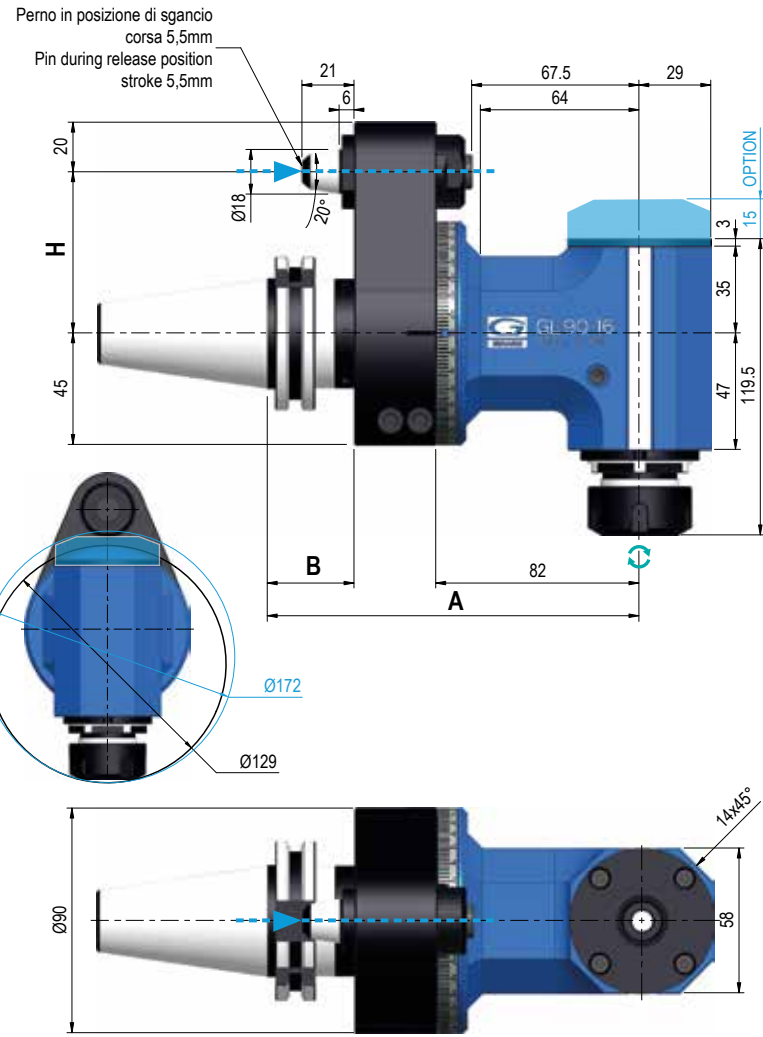
DOTAZIONE STANDARD - STANDARD EQUIPMENT
Valigetta / Stop block / Ghiera ER / Chiavi di servizio
Tubetto di grasso / Libro istruzioni
Special bag / Stop block / ER nut / Wrenches / Grease tube / Instruction book

OPZIONI - OPTIONS

REFR. - COOLANT - dal Perno - Pin through Max 10bar - 6000Rpm - **Dry running YES**
OUTPUT - Weldon Max Ø6

OUTPUT - Shell mill holder Ø13
OUTPUT - ER20
DOUBLE OUTPUT - ER11 - ER 8M

GL90-16 TYPE 1



Dati tecnici - Technical data

Ratio 1:1	Kg ISO / BT 40 Kg 4,3 ISO / BT 50 Kg 7,2
Rpm 8.000	Ø 16
N 510	M 12
Nm 24	ER25 Ø1/16

Senso di rotazione Uguale al mandrino - Direction of rotation Same as the machine spindle

Coni - Shanks	SK DIN 69871	CAT ANSI B5.50	BT MAS 403	HSK DIN 69893	C. ISO 26623
Grandezza - Size	40 50	40 50	40 50	63 80 100	C5 C6 C8
Dual contact (Optional)					
H Standard	65 / 80	80	65 / 80	80	65 / 80
Optional 110					
A	150	150	150	150	156 157 157 160 153 153 155
B	35	35	35	35	41 42 42 45 38 38 40

IMBALLO & PESO - PACK WEIGHT:
Valigetta - Bag 10,5Kg

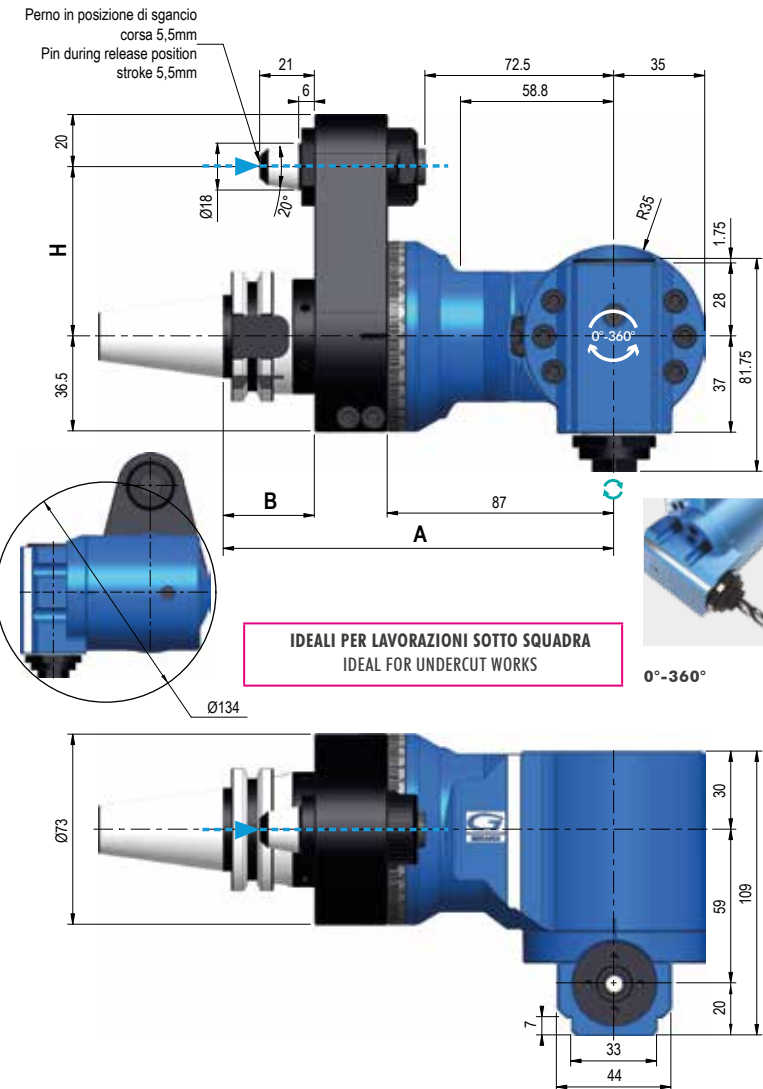


DOTAZIONE STANDARD - STANDARD EQUIPMENT
Valigetta / Stop block / Ghiera ER / Chiavi di servizio
Tubetto di grasso / Libro istruzioni
Special bag / Stop block / ER nut / Wrenches / Grease tube / Instruction book

OPZIONI - OPTIONS

REFR. - COOLANT - dal Perno - Pin through Max 10bar - 4000Rpm - Dry running YES
REFR. - COOLANT - dal Cono - Shank through Max 40bar - 4000Rpm - Dry running NO
OUTPUT - Shell mill holder Ø16

OUTPUT - ER32
DOUBLE OUTPUT - ER25 - ER 16M
OUTPUT - Weldon Max Ø16



GTU-10 TYPE 0



Dati tecnici - Technical data

Ratio 1:1	Kg ISO / BT40 Kg 3,8
Rpm 6.000	Ø 10
N 250	M 8
Nm 10	ER16 Ø1/10

Senso di rotazione Uguale al mandrino - Direction of rotation Same as the machine spindle

Coni - Shanks	SK DIN 69871	CAT ANSI B5.50	BT MAS 403	HSK DIN 69893	C. ISO 26623
Grandezza - Size	30 40 50	40 50	30 40 50	63 80 100	C5 C6 C8
Dual contact (Optional)					
H Standard	65 / 80	65 / 80	80	65 / 80	80
Optional 110					
A	150	150	150	150	145 150 156 157 157 160 173 173 175
B	35	35	35	35	30 35 41 42 42 45 38 38 40

IMBALLO & PESO - PACK WEIGHT:
Valigetta - Bag 7Kg

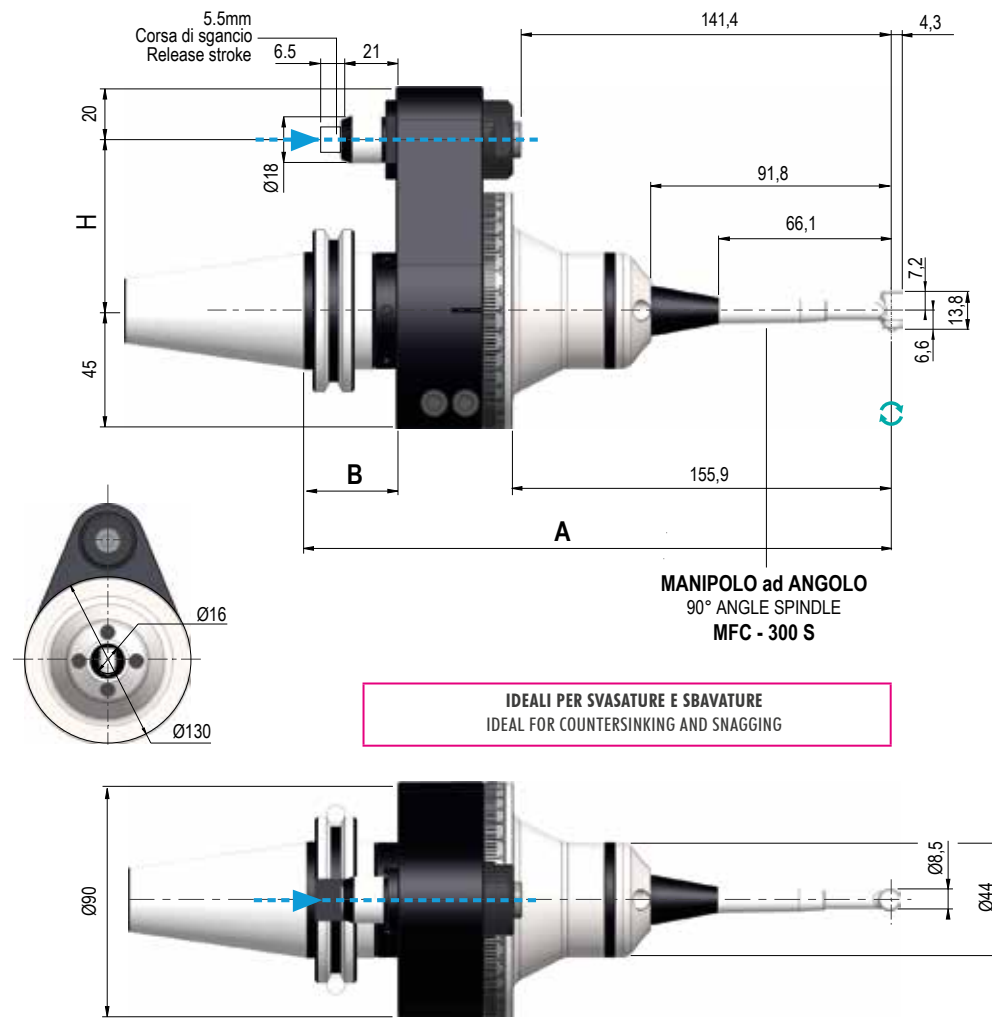


DOTAZIONE STANDARD - STANDARD EQUIPMENT
Valigetta / Stop block / Ghiera ER / Chiavi di servizio
Tubetto di grasso / Libro istruzioni
Special bag / Stop block / ER nut / Wrenches / Grease tube / Instruction book

OPZIONI - OPTIONS

HIGH SPEED - 8000 Rpm
QUICK POSITIONING - Customized Angles
OUTPUT - Weldon Max Ø10
OUTPUT - ER20

GM90-3 300S TYPE 1



MANIPOLO ad ANGOLO
90° ANGLE SPINDLE
MFC - 300 S

Senso di rotazione Uguale al mandrino - Direction of rotation Same as the machine spindle

Dati tecnici - Technical data

Reduction Ratio 1:1 **Kg** Kg 3,6

Rpm 15.000 **Ø** Ø 1,6 Max

Nm 1 **K252** Ø1,6

Coni - Shanks	SK DIN 69871			CAT ANSI B5.50		BT MAS 403			HSK DIN 69893			C. ISO 26623		
Grandezza - Size	30	40	50	40	50	30	40	50	63	80	100	C5	C6	C8
Dual contact (Optional)														
H Standard	65 / 80	65 / 80	80	65 / 80	80	65 / 80	65 / 80	80	65 / 80	65 / 80	80	65 / 80	65 / 80	80
Optional 110														
A	223,8	223,8	223,8	223,8	223,8	223,8	223,8	229,8	230,8	230,8	233,8	226,8	226,8	228,8
B	35	35	35	35	35	35	35	41	42	42	45	38	38	40

IMBALLO & PESO - PACK WEIGHT:
Valigetta - Bag 7Kg

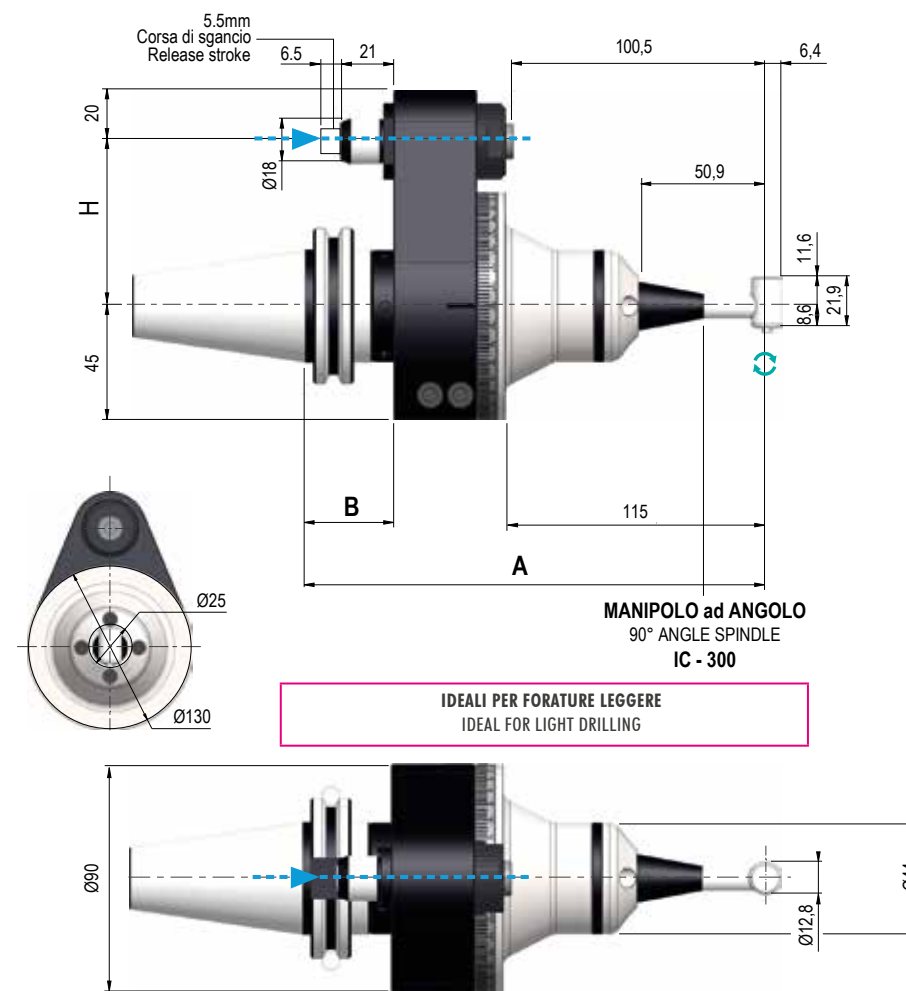


DOTAZIONE STANDARD - STANDARD EQUIPMENT
Valigetta / Stop block / Ghiera ER / Chiavi di servizio
Tubetto di grasso / Libro istruzioni / Pinza K252 Ø1,6mm
Special bag / Stop block / ER nut / Wrenches / Grease tube
Instruction book / K252 Ø1,6mm collet

OPZIONI - OPTIONS

- MANIPOLO - 90° ANGLE SPINDLE - RA-100
- MANIPOLO - 90° ANGLE SPINDLE - IC-300
- MANIPOLO - 90° ANGLE SPINDLE - RA-200
- PROLUNGA - EXTENSION - CN-01 H=50,1 mm

GM90-3 300 TYPE 1



MANIPOLO ad ANGOLO
90° ANGLE SPINDLE
IC - 300

Senso di rotazione Uguale al mandrino - Direction of rotation Same as the machine spindle

Dati tecnici - Technical data

Reduction Ratio 3/4 **Kg** Kg 3,58

Rpm 15.000 / 11.250 **Ø** Ø 3,175 Max

Nm 1 **CHC Ø** 1,6-3,175

Coni - Shanks	SK DIN 69871			CAT ANSI B5.50		BT MAS 403			HSK DIN 69893			C. ISO 26623		
Grandezza - Size	30	40	50	40	50	30	40	50	63	80	100	C5	C6	C8
Dual contact (Optional)														
H Standard	65 / 80	65 / 80	80	65 / 80	80	65 / 80	65 / 80	80	65 / 80	65 / 80	80	65 / 80	65 / 80	80
Optional 110														
A	183	183	183	183	183	183	183	189	190	190	193	186	186	188
B	35	35	35	35	35	35	35	41	42	42	45	38	38	40

IMBALLO & PESO - PACK WEIGHT:
Valigetta - Bag 7Kg



DOTAZIONE STANDARD - STANDARD EQUIPMENT
Valigetta / Stop block / Ghiera ER / Chiavi di servizio
Tubetto di grasso / Libro istruzioni / Pinza CHCØ3/2,35mm
Special bag / Stop block / ER nut / Wrenches / Grease tube
Instruction book / CHCØ3/2,35mm collet

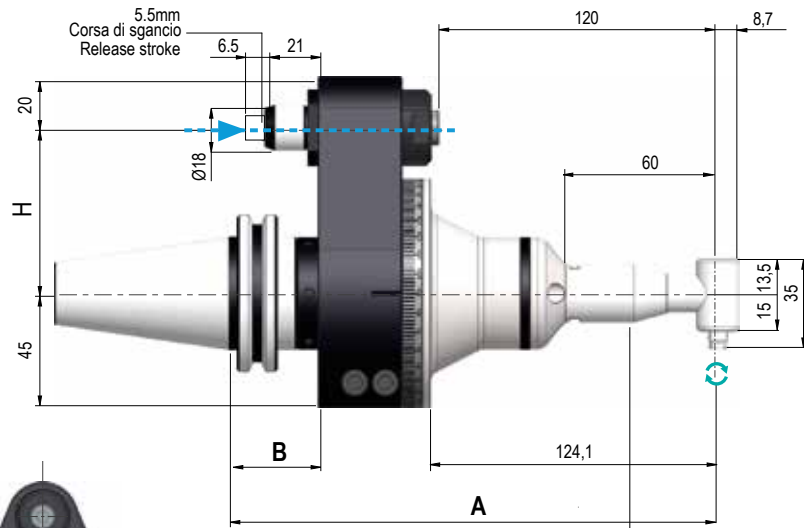
OPZIONI - OPTIONS

- MANIPOLO - 90° ANGLE SPINDLE - RA-100
- MANIPOLO - 90° ANGLE SPINDLE - MFC-300 S
- MANIPOLO - 90° ANGLE SPINDLE - RA-200
- PROLUNGA - EXTENSION - CN-01 H=50,1 mm

GM90-3 200 TYPE 1

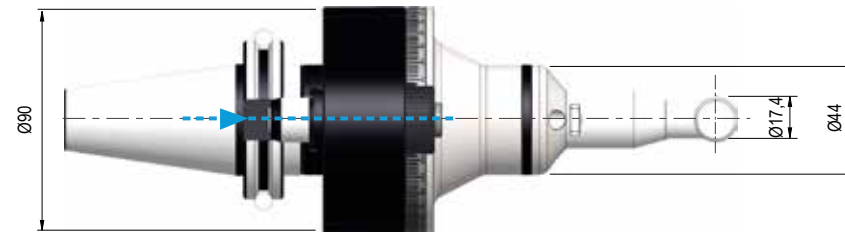
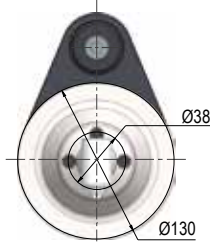


NEW 2023



MANIPOLO ad ANGOLO
90° ANGLE SPINDLE
RA - 200

IDEALI PER FORATURE E FRESATURE LEGGERE
IDEAL FOR LIGHT DRILLING AND MILLING



Senso di rotazione Uguale al mandrino - Direction of rotation Same as the machine spindle

Dati tecnici - Technical data

Reduction Ratio 1:1,5
Kg 3,7
Rpm 15.000 / 10.000
Max Ø 3,175
Nm 4
CHS: Ø 0,8-3,175

Coni - Shanks	SK DIN 69871			CAT ANSI B5.50		BT MAS 403			HSK DIN 69893			C. ISO 26623		
Grandezza - Size	30	40	50	40	50	30	40	50	63	80	100	C5	C6	C8
Dual contact (Optional)														
H Standard	65 / 80	65 / 80	80	65 / 80	80	65 / 80	65 / 80	80	65 / 80	65 / 80	80	65 / 80	65 / 80	80
Optional 110														
A	192	192	192	192	192	192	192	198	199	199	202	195	195	197
B	35	35	35	35	35	35	35	41	42	42	45	38	38	40

IMBALLO & PESO - PACK WEIGHT:
Valigetta - Bag 7Kg



DOTAZIONE STANDARD - STANDARD EQUIPMENT
Valigetta / Stop block / Ghiera ER / Chiavi di servizio
Tubetto di grasso / Libro istruzioni / Pinza K252 Ø1,6mm
Special bag / Stop block / ER nut / Wrenches / Grease tube
Instruction book / K252 Ø1,6mm collet

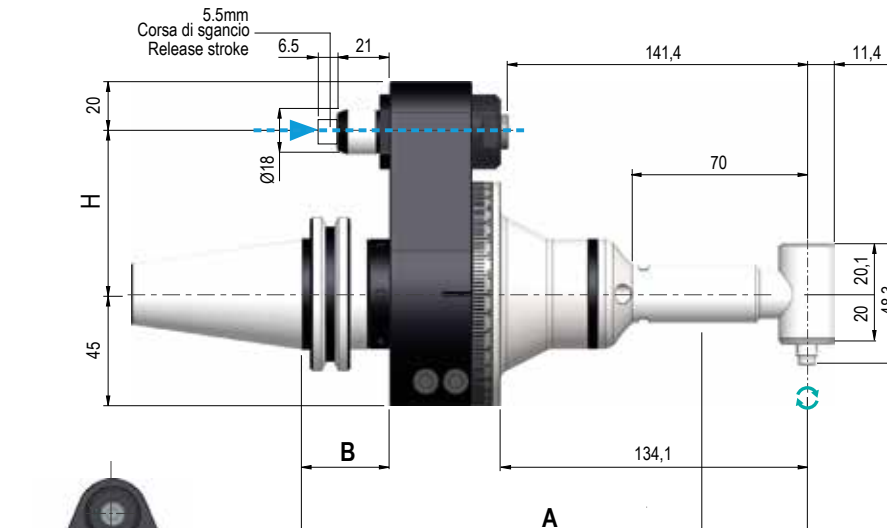
OPZIONI - OPTIONS

- MANIPOLO - 90° ANGLE SPINDLE - RA-100
- MANIPOLO - 90° ANGLE SPINDLE - MFC-300 S
- MANIPOLO - 90° ANGLE SPINDLE - IC-300
- PROLUNGA - EXTENSION - CN-01 H=50,1 mm

GM90-3 100 TYPE 1



NEW 2023



MANIPOLO ad ANGOLO
90° ANGLE SPINDLE
RA - 100

IDEALI PER FORATURE E FRESATURE LEGGERE
IDEAL FOR LIGHT DRILLING AND MILLING



Senso di rotazione Uguale al mandrino - Direction of rotation Same as the machine spindle

Dati tecnici - Technical data

Reduction Ratio 1 / 2,67
Kg 3,8
Rpm 15.000 / 5.620
Max Ø 3,175
Nm 4
CHS: Ø 0,8-3,175

Coni - Shanks	SK DIN 69871			CAT ANSI B5.50		BT MAS 403			HSK DIN 69893			C. ISO 26623		
Grandezza - Size	30	40	50	40	50	30	40	50	63	80	100	C5	C6	C8
Dual contact (Optional)														
H Standard	65 / 80	65 / 80	80	65 / 80	80	65 / 80	65 / 80	80	65 / 80	65 / 80	80	65 / 80	65 / 80	80
Optional 110														
A	202	202	202	202	202	202	202	208	209	209	212	205	205	207
B	35	35	35	35	35	35	35	41	42	42	45	38	38	40

IMBALLO & PESO - PACK WEIGHT:
Valigetta - Bag 7Kg

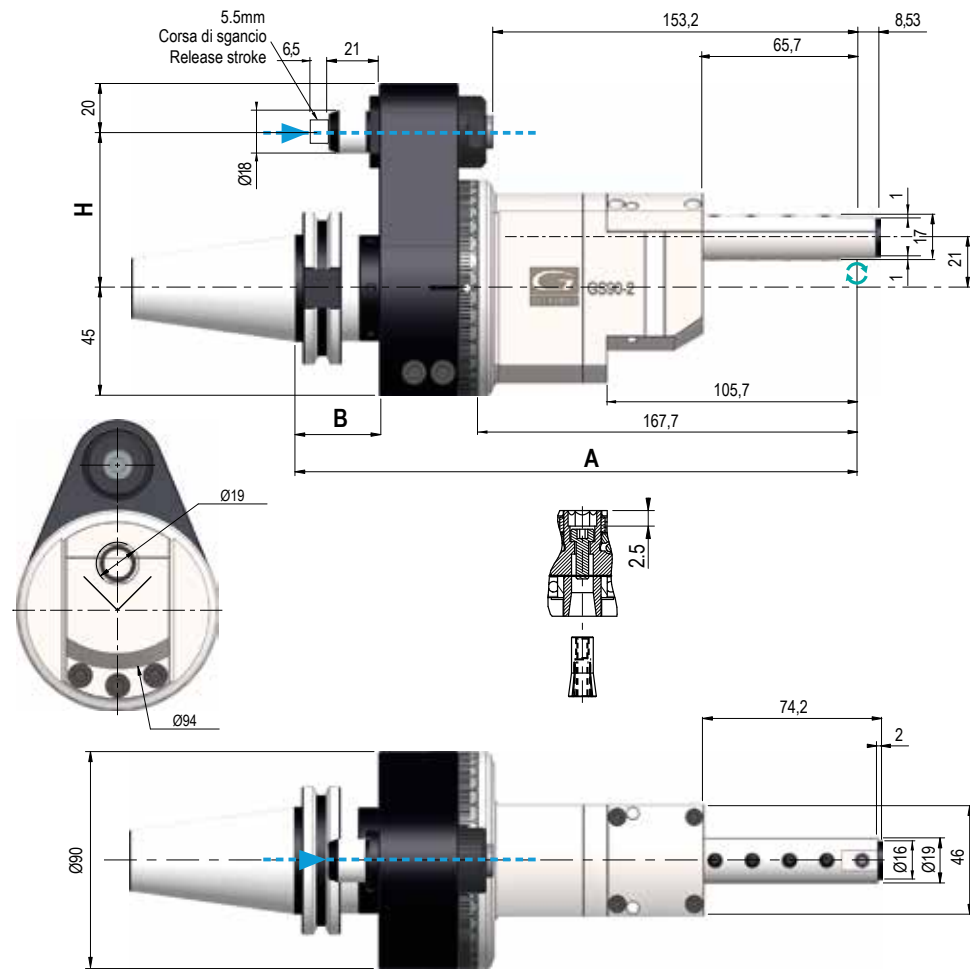


DOTAZIONE STANDARD - STANDARD EQUIPMENT
Valigetta / Stop block / Ghiera ER / Chiavi di servizio
Tubetto di grasso / Libro istruzioni / Pinza CH8Ø3mm
Special bag / Stop block / ER nut / Wrenches / Grease tube
Instruction book / CH8Ø3mm collet

OPZIONI - OPTIONS

- MANIPOLO - 90° ANGLE SPINDLE - RA-200
- MANIPOLO - 90° ANGLE SPINDLE - MFC-300 S
- MANIPOLO - 90° ANGLE SPINDLE - IC-300
- PROLUNGA - EXTENSION - CN-01 H=50,1 mm

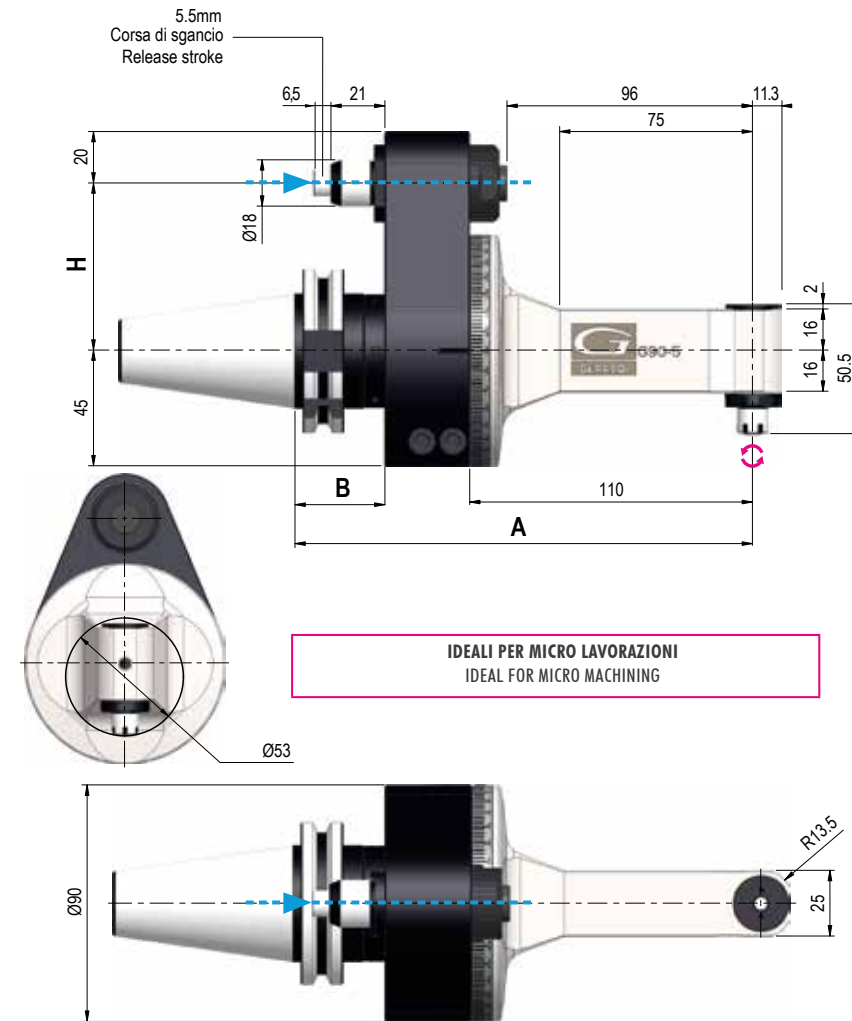
GS90-2 TYPE 1



Dati tecnici - Technical data

- Ratio 1:2,475
- Rpm 12.000
- Nm 1.6
- ISO / BT40 Kg 4,96
- Ø 2,5
- GS90-2 Ø1/2,5

G90-5 TYPE 1



Dati tecnici - Technical data

- Ratio 1:1
- Rpm 10.000
- Nm 4
- ISO / BT 30 Kg 4
- ISO / BT 40 Kg 3,7
- Ø 5
- M 4
- ER8 Ø0,5/5

Coni - Shanks	SK DIN 69871			CAT ANSI B5.50		BT MAS 403			HSK DIN 69893			C. ISO 26623		
Grandezza - Size	30	40	50	40	50	30	40	50	63	80	100	C5	C6	C8
Dual contact (Optional)														
H Standard	65 / 80	65 / 80	80	65 / 80	80	65 / 80	65 / 80	80	65 / 80	65 / 80	80	65 / 80	65 / 80	80
H Optional 110														
A	235,7	235,7	235,7	235,7	235,7	235,7	235,7	241,7	242,7	242,7	245,7	238,7	238,7	240,7
B	35	35	35	35	35	35	35	41	42	42	45	38	38	40

IMBALLO & PESO - PACK WEIGHT:
Valigetta - Bag 8Kg



DOTAZIONE STANDARD - STANDARD EQUIPMENT
Valigetta / Stop block / Ghiera ER / Chiavi di servizio
Tubetto di grasso / Libro istruzioni
Special bag / Stop block / ER nut / Wrenches / Grease tube / Instruction book

OPZIONI - OPTIONS

PINZA - COLLETS GS90-2 Ø1 - 1,5 - 2 - 2,5

Coni - Shanks	SK DIN 69871			CAT ANSI B5.50		BT MAS 403			HSK DIN 69893			C. ISO 26623		
Grandezza - Size	30	40	50	40	50	30	40	50	63	80	100	C5	C6	C8
Dual contact (Optional)														
H Standard	65 / 80	65 / 80	80	65 / 80	80	65 / 80	65 / 80	80	65 / 80	65 / 80	80	65 / 80	65 / 80	80
H Optional 110														
A	178	178	178	178	178	178	178	184	185	185	188	181	181	183
B	35	35	35	35	35	35	35	41	42	42	45	38	38	40

IMBALLO & PESO - PACK WEIGHT:
Valigetta - Bag 7Kg

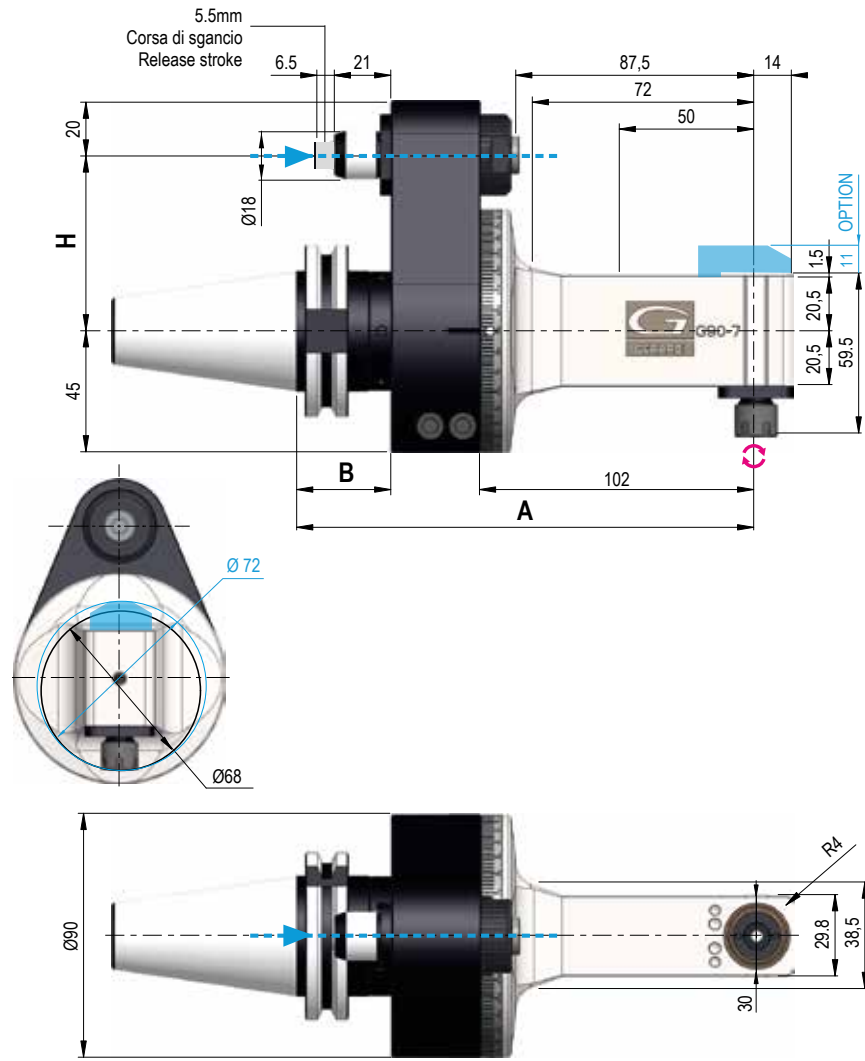


DOTAZIONE STANDARD - STANDARD EQUIPMENT
Valigetta / Stop block / Ghiera ER / Chiavi di servizio
Tubetto di grasso / Libro istruzioni
Special bag / Stop block / ER nut / Wrenches / Grease tube / Instruction book

OPZIONI - OPTIONS

OUTPUT - WELDON MAX Ø6

G90-7 TYPE 1



Senso di rotazione Contrario al mandrino - Direction of rotation Opposite to the machine spindle

Dati tecnici - Technical data

- Ratio 1:1
- Rpm 10.000
- N 120
- Nm 5
- Kg 4
- Ø 7
- M 6
- ER11 Ø17

Coni - Shanks	SK DIN 69871			CAT ANSI B5.50		BT MAS 403			HSK DIN 69893			C. ISO 26623		
Grandezza - Size	30	40	50	40	50	30	40	50	63	80	100	C5	C6	C8
Dual contact (Optional)														
H Standard	65 / 80	65 / 80	80	65 / 80	80	65 / 80	65 / 80	80	65 / 80	65 / 80	80	65 / 80	65 / 80	80
Optional 110														
A	170	170	170	170	170	170	176	177	177	180	173	173	175	
B	35	35	35	35	35	35	41	42	42	45	38	38	40	

IMBALLO & PESO - PACK WEIGHT:
Valigetta - Bag 7Kg

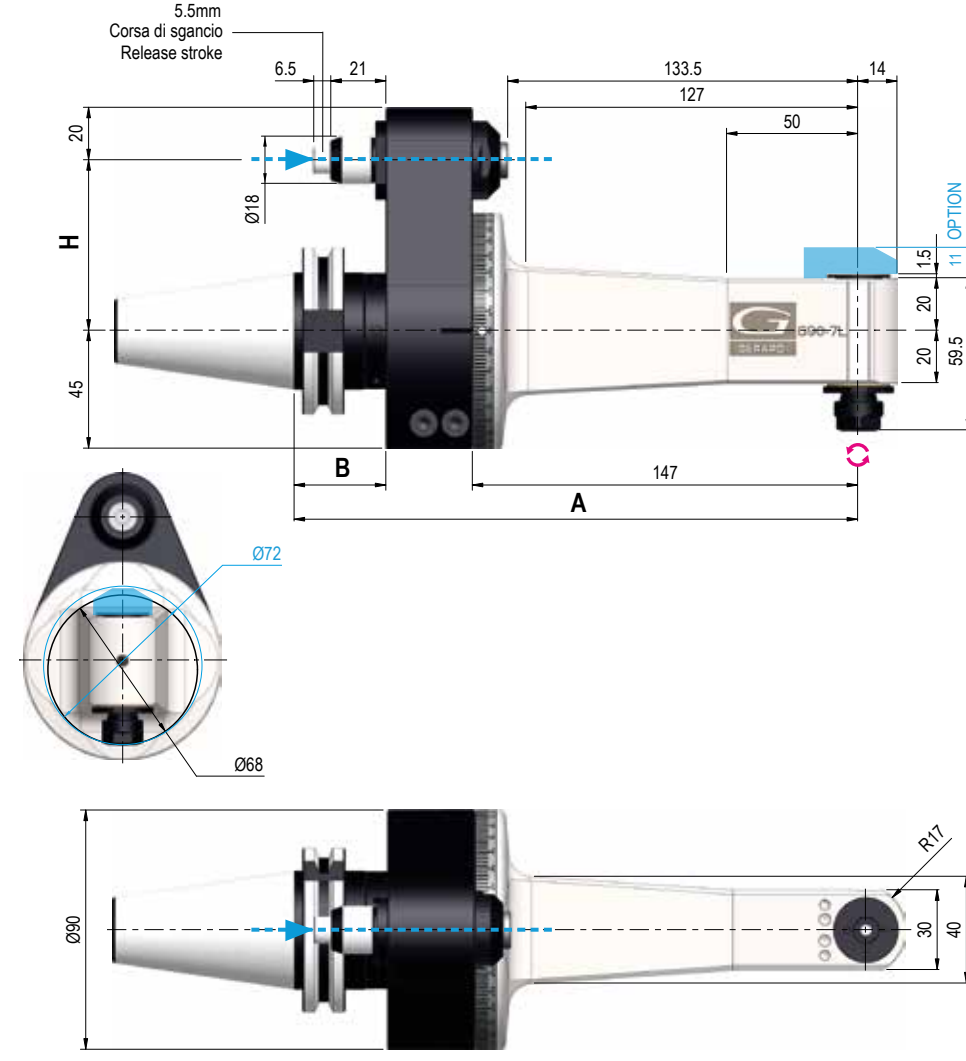


DOTAZIONE STANDARD - STANDARD EQUIPMENT
Valigetta / Stop block / Ghiera ER / Chiavi di servizio
Tubetto di grasso / Libro istruzioni
Special bag / Stop block / ER nut / Wrenches / Grease tube / Instruction book

OPZIONI - OPTIONS

- REFR. - COOLANT - dal Perno - Pin through Max 10bar - 6000Rpm - Dry running YES
- OUTPUT - Weldon Max Ø8
- DOUBLE OUTPUT - ER11 - ER 8M

G90-7L TYPE 1



Senso di rotazione Contrario al mandrino - Direction of rotation Opposite to the machine spindle

Dati tecnici - Technical data

- Ratio 1:1
- Rpm 10.000
- N 120
- Nm 5
- Kg 4,3
- Ø 7
- M 6
- ER11 Ø17

Coni - Shanks	SK DIN 69871			CAT ANSI B5.50		BT MAS 403			HSK DIN 69893			C. ISO 26623		
Grandezza - Size	30	40	50	40	50	30	40	50	63	80	100	C5	C6	C8
Dual contact (Optional)														
H Standard	65 / 80	65 / 80	80	65 / 80	80	65 / 80	65 / 80	80	65 / 80	65 / 80	80	65 / 80	65 / 80	80
Optional 110														
A	215	215	215	215	215	210	215	221	222	222	225	218	218	220
B	35	35	35	35	35	30	35	41	42	42	45	38	38	40

IMBALLO & PESO - PACK WEIGHT:
Valigetta - Bag 7,5Kg

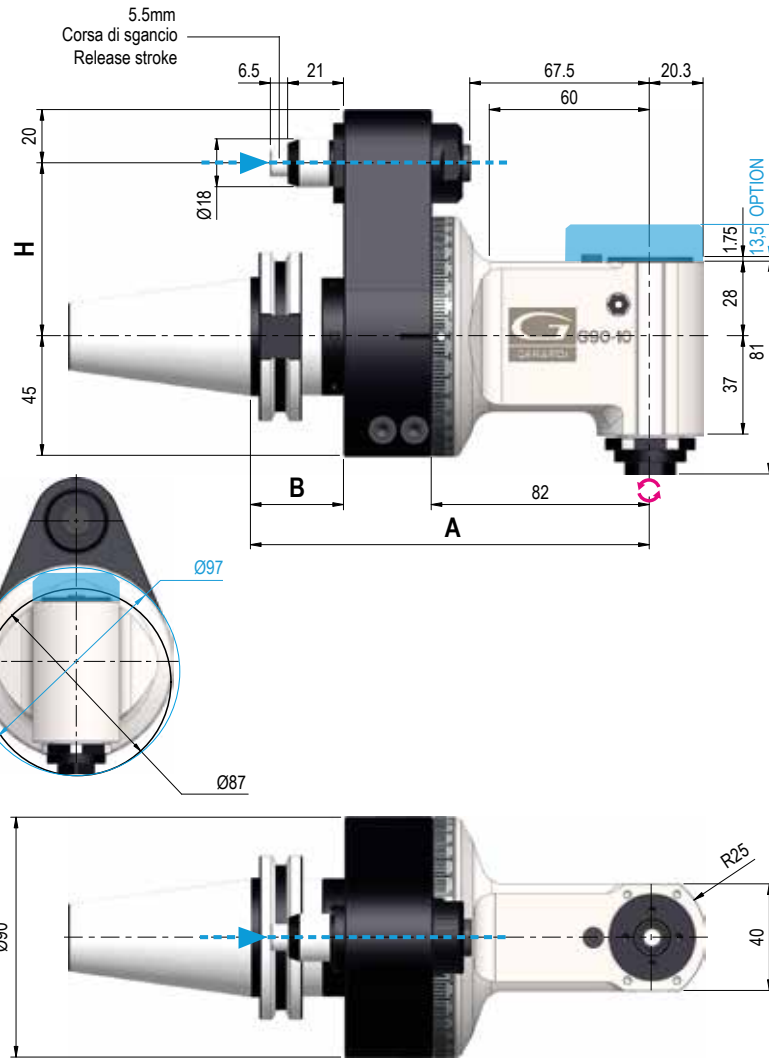


DOTAZIONE STANDARD - STANDARD EQUIPMENT
Valigetta / Stop block / Ghiera ER / Chiavi di servizio
Tubetto di grasso / Libro istruzioni
Special bag / Stop block / ER nut / Wrenches / Grease tube / Instruction book

OPZIONI - OPTIONS

- REFR. - COOLANT - dal Perno - Pin through Max 10bar - 6000Rpm - Dry running YES
- OUTPUT - Weldon Max Ø8
- DOUBLE OUTPUT - ER11 - ER 8M

G90-10 TYPE 1



Senso di rotazione Contrario al mandrino - Direction of rotation Opposite to the machine spindle

Dati tecnici - Technical data

Ratio 1:1	Kg 4,3
Rpm 10.000	Ø 10
N 250	M 8
Nm 10	ER16 Ø1/10

Coni - Shanks	SK DIN 69871			CAT ANSI B5.50			BT MAS 403			HSK DIN 69893			C. ISO 26623		
Grandezza - Size	30	40	50	40	50		30	40	50	63	80	100	C5	C6	C8
Dual contact (Optional)															
H Standard	65 / 80	65 / 80	80	65 / 80	80		65 / 80	65 / 80	80	65 / 80	65 / 80	80	65 / 80	65 / 80	80
H Optional 110															
A	150	150	150	150	150		145	150	156	157	157	160	153	153	155
B	35	35	35	35	35		30	35	41	42	42	45	38	38	40

IMBALLO & PESO - PACK WEIGHT:
Valigetta - Bag 7,5Kg



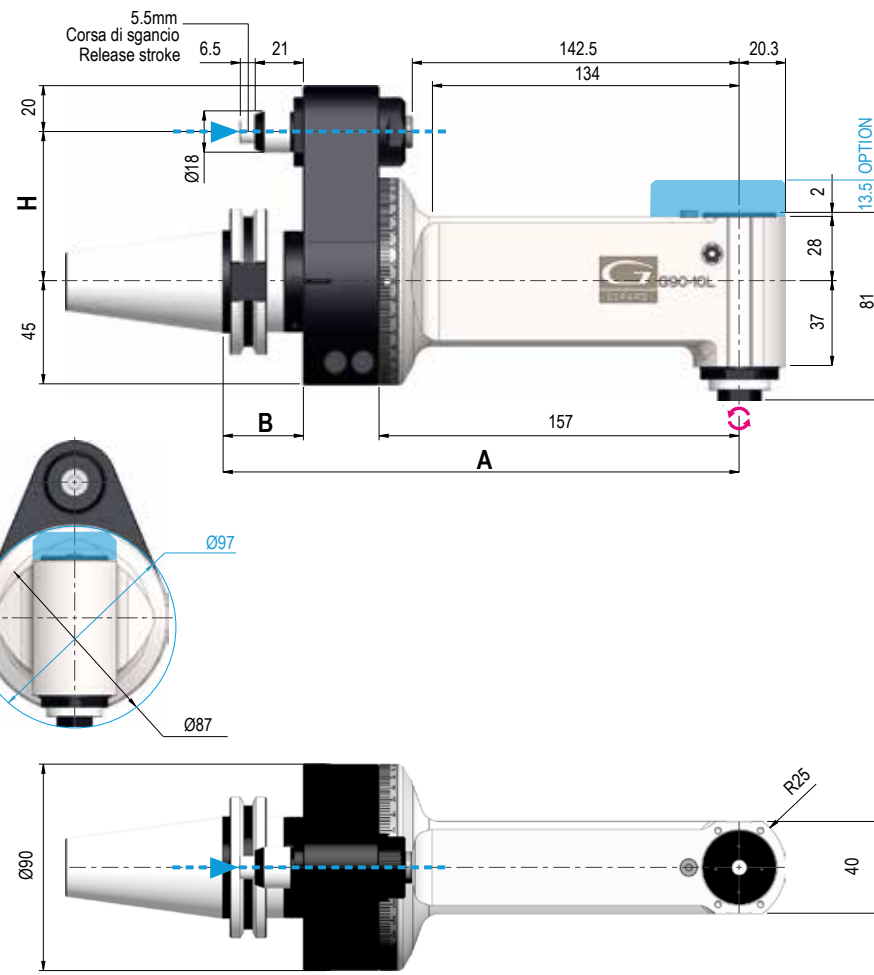
DOTAZIONE STANDARD - STANDARD EQUIPMENT
Valigetta / Stop block / Ghiera ER / Chiavi di servizio
Tubetto di grasso / Libro istruzioni
Special bag / Stop block / ER nut / Wrenches / Grease tube / Instruction book

OPZIONI - OPTIONS

REFR. - COOLANT - dal Perno - Pin through Max 10bar - 6000Rpm - Dry running YES
REFR. - COOLANT - dal Cono - Through shank Max 40bar - 6000Rpm - Dry running NO
OUTPUT - Shell mill holder Ø16

OUTPUT - ER20
DOUBLE OUTPUT - ER16 - ER 11M
OUTPUT - Weldon Max Ø10

G90-10L TYPE 1



Senso di rotazione Contrario al mandrino - Direction of rotation Opposite to the machine spindle

Dati tecnici - Technical data

Ratio 1:1	Kg 5,2
Rpm 10.000	Ø 10
N 250	M 8
Nm 10	ER16 Ø1/10

Coni - Shanks	SK DIN 69871			CAT ANSI B5.50			BT MAS 403			HSK DIN 69893			C. ISO 26623		
Grandezza - Size	30	40	50	40	50		30	40	50	63	80	100	C5	C6	C8
Dual contact (Optional)															
H Standard	65 / 80	65 / 80	80	65 / 80	80		65 / 80	65 / 80	80	65 / 80	65 / 80	80	65 / 80	65 / 80	80
H Optional 110															
A	225	225	225	225	225		225	225	231	232	232	235	228	228	230
B	35	35	35	35	35		35	35	41	42	42	45	38	38	40

IMBALLO & PESO - PACK WEIGHT:
Valigetta - Bag 8,5Kg



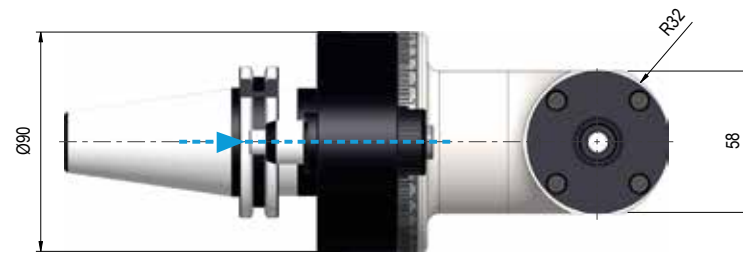
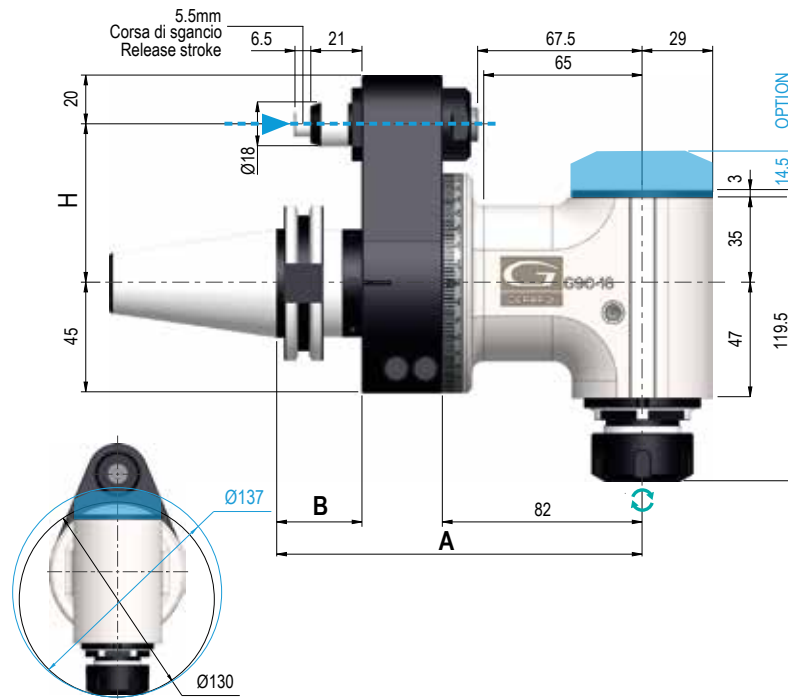
DOTAZIONE STANDARD - STANDARD EQUIPMENT
Valigetta / Stop block / Ghiera ER / Chiavi di servizio
Tubetto di grasso / Libro istruzioni
Special bag / Stop block / ER nut / Wrenches / Grease tube / Instruction book

OPZIONI - OPTIONS

REFR. - COOLANT - dal Perno - Pin through Max 10bar - 6000Rpm - Dry running YES
REFR. - COOLANT - dal Cono - Through shank Max 40bar - 6000Rpm - Dry running NO
OUTPUT - Shell mill holder Ø16

OUTPUT - ER20
DOUBLE OUTPUT - ER16 - ER 11M
OUTPUT - Weldon Max Ø10

G90-16 TYPE 1



Senso di rotazione Uguale al mandrino - Direction of rotation Same as the machine spindle

Dati tecnici - Technical data

- Ratio 1:1
- Rpm 8.000
- N 510
- Nm 24
- Kg 5,4
- Ø 16
- M 12
- ER25 Ø1/16

Coni - Shanks	SK DIN 69871	CAT ANSI B5.50	BT MAS 403	HSK DIN 69893	C. ISO 26623
Grandezza - Size	40 50	40 50	40 50	63 80 100	C5 C6 C8
Dual contact (Optional)					
H Standard	65 / 80	80	65 / 80	80	65 / 80
Optional 110					
A	150	150	150	150	156 157 157 160 153 153 155
B	35	35	35	35	41 42 42 45 38 38 40

IMBALLO & PESO - PACK WEIGHT:
Valigetta - Bag 8,5Kg



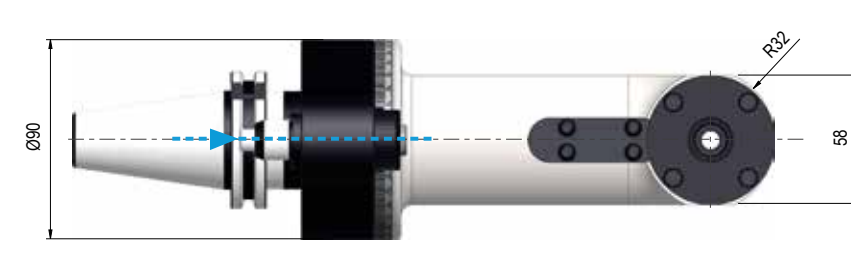
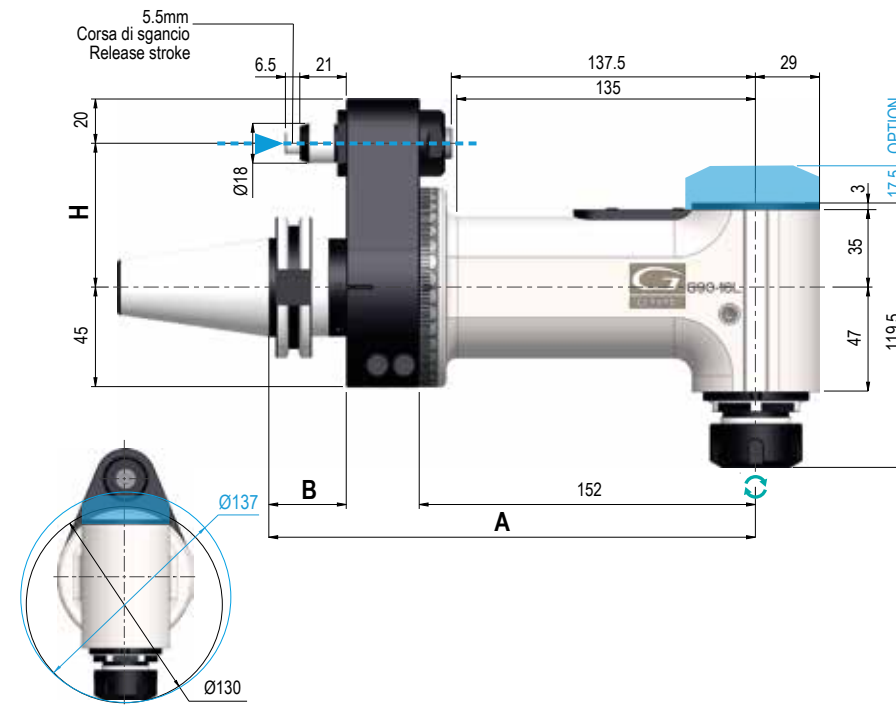
DOTAZIONE STANDARD - STANDARD EQUIPMENT
Valigetta / Stop block / Ghiera ER / Chiavi di servizio
Tubetto di grasso / Libro istruzioni
Special bag / Stop block / ER nut / Wrenches / Grease tube / Instruction book

OPZIONI - OPTIONS

- REFR. - COOLANT - dal Perno - Pin through Max 10bar - 4000Rpm - **Dry running YES**
- REFR. - COOLANT - dal Cono - Through shank Max 40bar - 4000Rpm - **Dry running NO**
- OUTPUT - Shell mill holder Ø16

- OUTPUT - ER32
- DOUBLE OUTPUT - ER25 - ER 16M
- OUTPUT - Weldon Max Ø16
- OUTPUT - HSK 32

G90-16L TYPE 1



Senso di rotazione Uguale al mandrino - Direction of rotation Same as the machine spindle

Dati tecnici - Technical data

- Ratio 1:1
- Rpm 8.000
- N 510
- Nm 24
- Kg 6,7
- Ø 16
- M 12
- ER25 Ø1/16

Coni - Shanks	SK DIN 69871	CAT ANSI B5.50	BT MAS 403	HSK DIN 69893	C. ISO 26623
Grandezza - Size	40 50	40 50	40 50	63 80 100	C5 C6 C8
Dual contact (Optional)					
H Standard	65 / 80	80	65 / 80	80	65 / 80
Optional 110					
A	220	220	220	220	226 227 227 230 223 223 225
B	35	35	35	35	41 42 42 45 38 38 40

IMBALLO & PESO - PACK WEIGHT:
Valigetta - Bag 10Kg



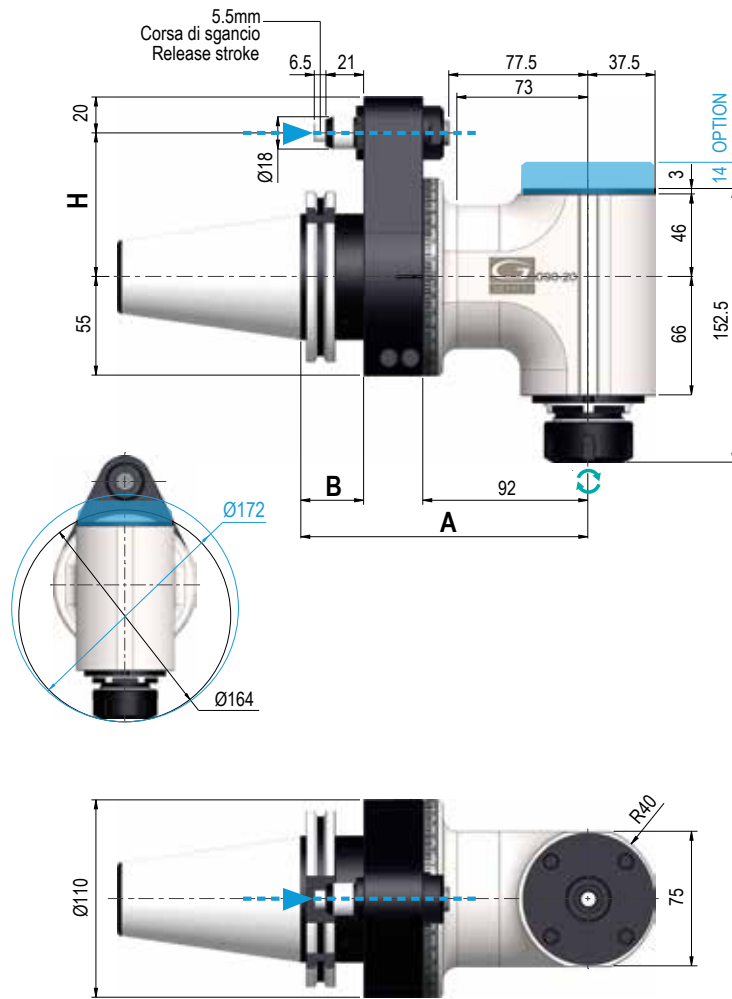
DOTAZIONE STANDARD - STANDARD EQUIPMENT
Valigetta / Stop block / Ghiera ER / Chiavi di servizio
Tubetto di grasso / Libro istruzioni
Special bag / Stop block / ER nut / Wrenches / Grease tube / Instruction book

OPZIONI - OPTIONS

- REFR. - COOLANT - dal Perno - Pin through Max 10bar - 4000Rpm - **Dry running YES**
- REFR. - COOLANT - dal Cono - Through shank Max 40bar - 4000Rpm - **Dry running NO**
- OUTPUT - Shell mill holder Ø16

- OUTPUT - ER32
- DOUBLE OUTPUT - ER25 - ER 16M
- OUTPUT - Weldon Max Ø16
- OUTPUT - HSK 32

G90-20 TYPE 2



Senso di rotazione Uguale al mandrino - Direction of rotation Same as the machine spindle

Dati tecnici - Technical data

- Ratio 1:1
- Rpm 4.000
- N 1.250
- Nm 40
- Kg 11
- Ø 20
- M 16
- ER32 Ø2/20

Coni - Shanks	SK DIN 69871	CAT ANSI B5.50	BT MAS 403	HSK DIN 69893	C. ISO 26623
Grandezza - Size	50	50	50	63 80 100	C6 C8
Dual contact (Optional)					
H Standard	80	80	80	80 80 80	80 80
Optional 110					
A	160	160	166	167 167 170	163 165
B	35	35	41	42 42 45	38 40

IMBALLO & PESO - PACK WEIGHT:
Valigetta - Bag 14Kg



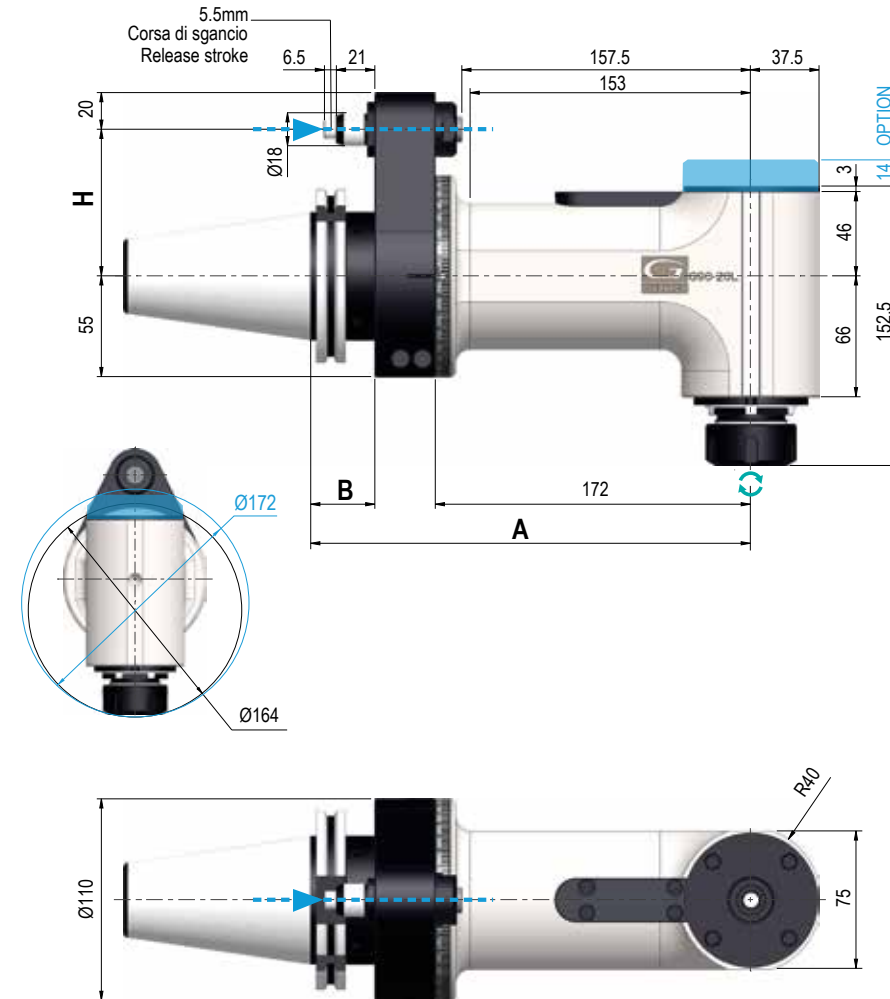
DOTAZIONE STANDARD - STANDARD EQUIPMENT
Valigetta / Stop block / Ghiera ER / Chiavi di servizio
Tubetto di grasso / Libro istruzioni
Special bag / Stop block / ER nut / Wrenches / Grease tube / Instruction book

OPZIONI - OPTIONS

- HIGH SPEED - 6000 Rpm - Internal coolant NO
- REFR. - COOLANT - dal Perno - Pin through Max 10bar - 4000Rpm - Dry running YES
- REFR. - COOLANT - dal Cono - Through shank Max 40bar - 4000Rpm - Dry running NO
- REFR. - COOLANT - dal Cono - Through shank Max 70bar - 4000Rpm - Dry running NO
- OUTPUT - Weldon Max Ø20

- OUTPUT - HSK 40
- OUTPUT - Shell mill holder Ø22
- OUTPUT - ISO / CAT / BT 30
- OUTPUT - C4
- OUTPUT - ER40
- DOUBLE OUTPUT - ER32 - ER20M

G90-20L TYPE 2



Senso di rotazione Uguale al mandrino - Direction of rotation Same as the machine spindle

Dati tecnici - Technical data

- Ratio 1:1
- Rpm 4.000
- N 1.250
- Nm 40
- Kg 13,8
- Ø 20
- M 16
- ER32 Ø2/20

Coni - Shanks	SK DIN 69871	CAT ANSI B5.50	BT MAS 403	HSK DIN 69893	C. ISO 26623
Grandezza - Size	50	50	50	63 80 100	C6 C8
Dual contact (Optional)					
H Standard	80	80	80	80 80 80	80 80
Optional 110					
A	240	240	246	247 247 250	243 245
B	35	35	41	42 42 45	38 40

IMBALLO & PESO - PACK WEIGHT:
Cassa in Legno - Wooden Box 28Kg



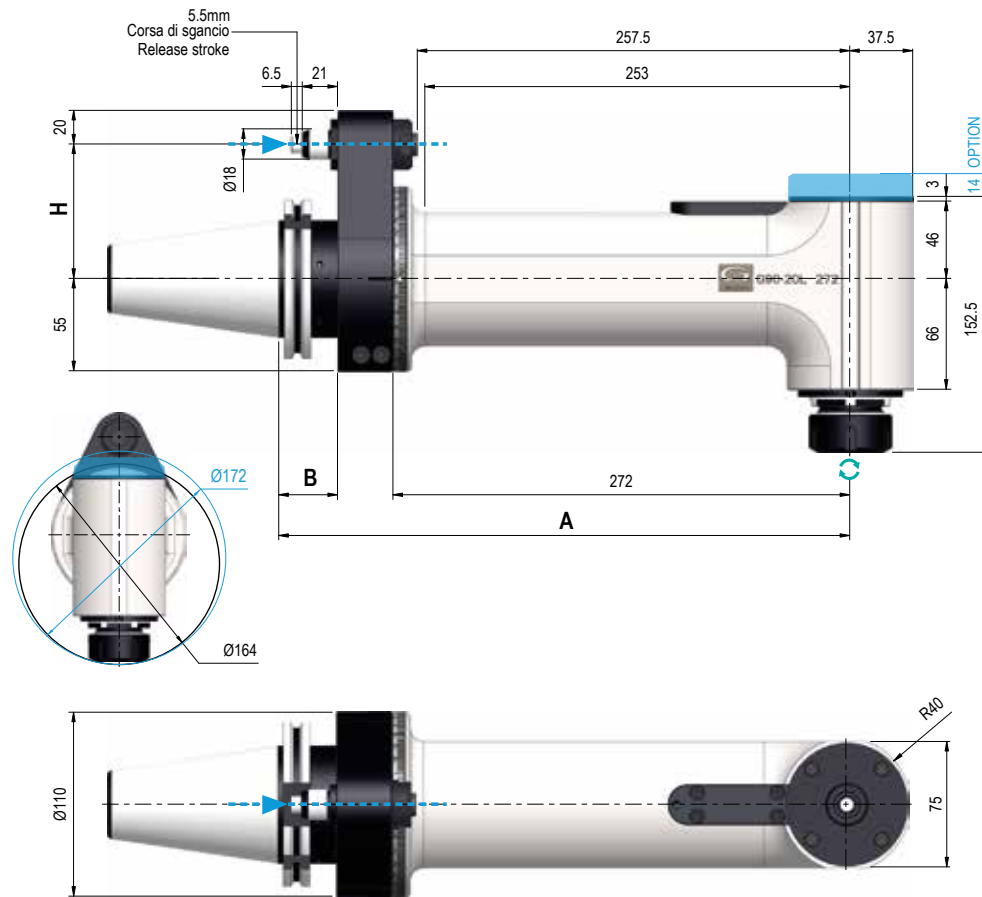
DOTAZIONE STANDARD - STANDARD EQUIPMENT
Cassa in Legno / Stop block / Ghiera ER / Chiavi di servizio
Tubetto di grasso / Libro istruzioni
Wooden Box / Stop block / ER nut / Wrenches / Grease tube / Instruction book

OPZIONI - OPTIONS

- HIGH SPEED - 6000 Rpm - Internal coolant NO
- REFR. - COOLANT - dal Perno - Pin through Max 10bar - 4000Rpm - Dry running YES
- REFR. - COOLANT - dal Cono - Through shank Max 40bar - 4000Rpm - Dry running NO
- REFR. - COOLANT - dal Cono - Through shank Max 70bar - 4000Rpm - Dry running NO
- OUTPUT - Weldon Max Ø20

- OUTPUT - HSK 40
- OUTPUT - Shell mill holder Ø22
- OUTPUT - ISO / CAT / BT 30
- OUTPUT - C4
- OUTPUT - ER40
- DOUBLE OUTPUT - ER32 - ER20M

G90-20L.272 TYPE 2



Senso di rotazione Uguale al mandrino - Direction of rotation Same as the machine spindle

Dati tecnici - Technical data

- Ratio 1:1
- Rpm 4.000
- N 1.250
- Nm 40
- Kg 17
- Ø 20
- M 16
- ER32 Ø2/20

Coni - Shanks	SK DIN 69871	CAT ANSI B5.50	BT MAS 403	HSK DIN 69893	C. ISO 26623		
Grandezza - Size	50	50	50	80	100	C6	C8
Dual contact (Optional)							
H Standard	80	80	80	80	80	80	80
H Optional 110							
A	340	340	346	347	350	343	345
B	35	35	41	42	45	38	40

IMBALLO & PESO - PACK WEIGHT:
Cassa in Legno - Wooden Box 31Kg



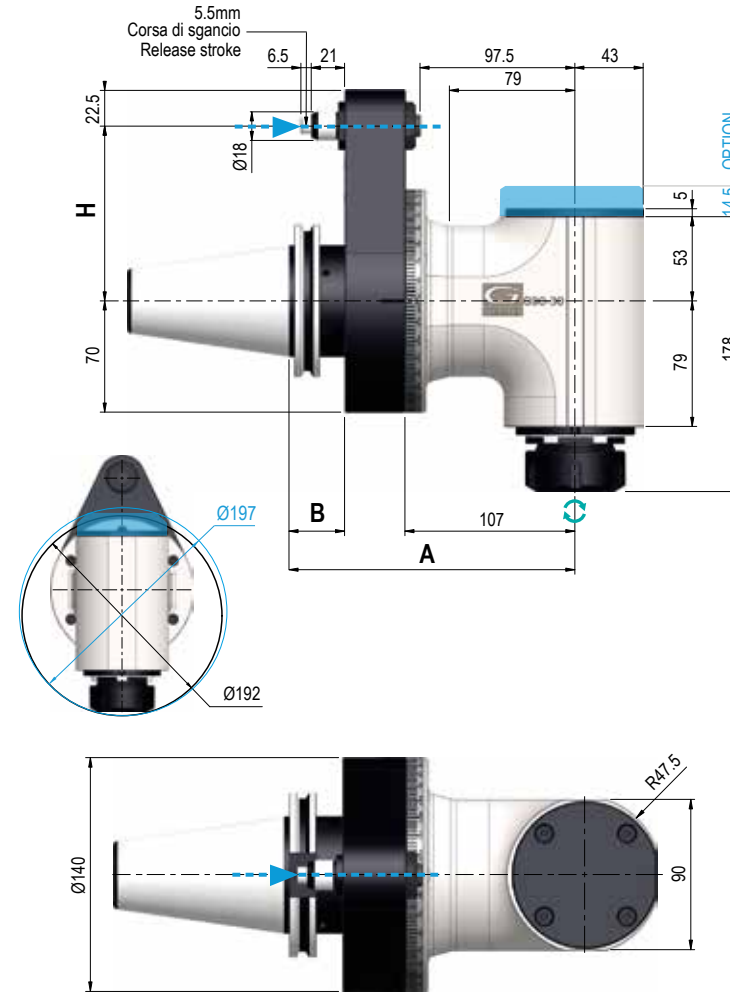
DOTAZIONE STANDARD - STANDARD EQUIPMENT
Cassa in Legno / Stop block / Ghiera ER / Chiavi di servizio
Tubetto di grasso / Libro istruzioni
Wooden Box / Stop block / ER nut / Wrenches / Grease tube / Instruction book

OPZIONI - OPTIONS

- REFR. - COOLANT - dal Perno - Pin through Max 10bar - 4000Rpm - Dry running YES
- REFR. - COOLANT - dal Cono - Through shank Max 40bar - 4000Rpm - Dry running NO
- OUTPUT - Weldon Max Ø20
- OUTPUT - HSK 40

- OUTPUT - Shell mill holder Ø22
- OUTPUT - ISO / CAT / BT 30
- OUTPUT - C4
- DOUBLE OUTPUT - ER32 - ER20M

G90-30 TYPE 3



Senso di rotazione Uguale al mandrino - Direction of rotation Same as the machine spindle

Dati tecnici - Technical data

- Ratio 1:1
- Rpm 4.000
- N 1.750
- Nm 75
- Kg 17
- Ø 30
- M 20
- ER40 Ø3/30

Coni - Shanks	SK DIN 69871	CAT ANSI B5.50	BT MAS 403	HSK DIN 69893	C. ISO 26623	
Grandezza - Size	50	50	50	80	100	C8
Dual contact (Optional)						
H Standard	110	110	110	110	110	110
A	180	180	186	187	190	185
B	35	35	41	42	45	40

IMBALLO & PESO - PACK WEIGHT:
Cassa in Legno - Wooden Box 31Kg



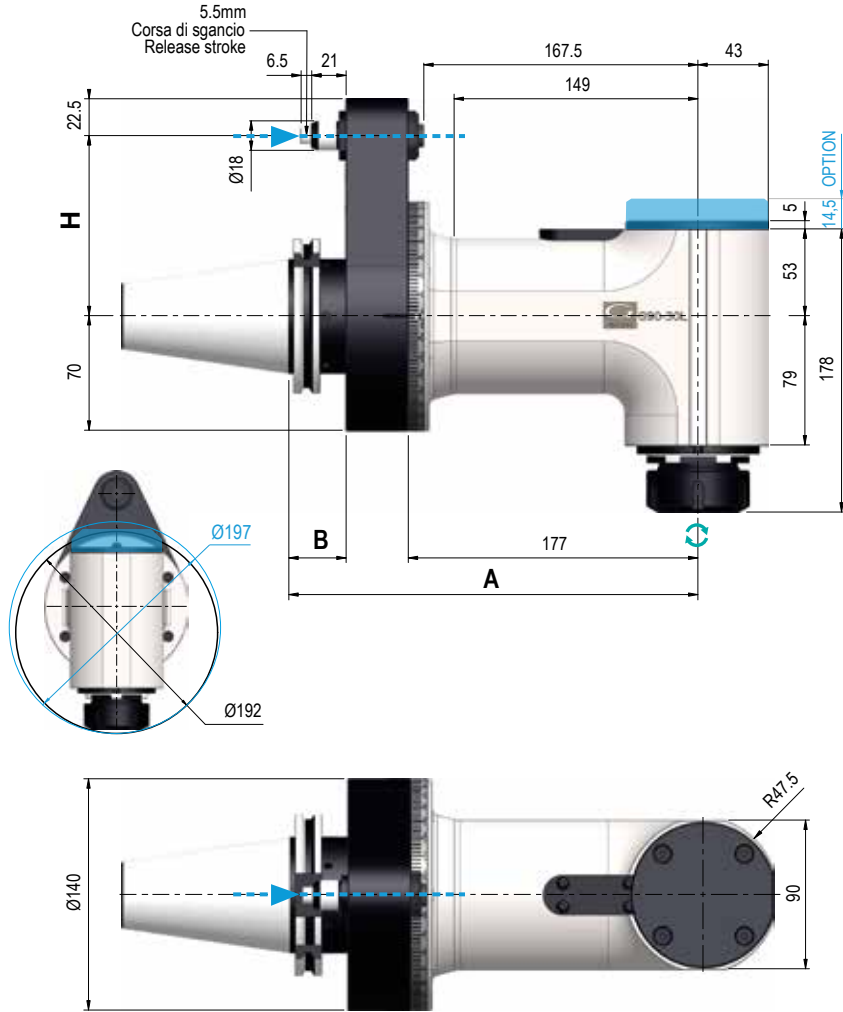
DOTAZIONE STANDARD - STANDARD EQUIPMENT
Cassa in Legno / Stop block / Ghiera ER / Chiavi di servizio
Tubetto di grasso / Libro istruzioni
Wooden Box / Stop block / ER nut / Wrenches / Grease tube / Instruction book

OPZIONI - OPTIONS

- HIGH SPEED - 5000 Rpm - Internal coolant NO
- REFR. - COOLANT - dal Perno - Pin through Max 10bar - 4000Rpm - Dry running YES
- REFR. - COOLANT - dal Cono - Through shank Max 40bar - 4000Rpm - Dry running NO
- REFR. - COOLANT - dal Cono - Through shank Max 70bar - 4000Rpm - Dry running NO
- OUTPUT - Weldon Max Ø25

- OUTPUT - HSK 40
- OUTPUT - Shell mill holder Ø27
- OUTPUT - ISO / CAT / BT 30
- OUTPUT - C4
- DOUBLE OUTPUT - ER32 - ER20M

G90-30L TYPE 3



Dati tecnici - Technical data

Ratio 1:1	Kg 20
Rpm 4.000	Ø 30
N 1.750	M 20
Nm 75	ER40 Ø3/30

Senso di rotazione Uguale al mandrino - Direction of rotation Same as the machine spindle

Coni - Shanks	SK DIN 69871	CAT ANSI B5.50	BT MAS 403	HSK DIN 69893	C. ISO 26623	
Grandezza - Size	50	50	50	80	100	C8
Dual contact (Optional)						
H Standard Ø18	110	110	110	110	110	110
A	250	250	256	257	260	255
B	35	35	41	42	45	40

IMBALLO & PESO - PACK WEIGHT:
Cassa in Legno - Wooden Box 34Kg



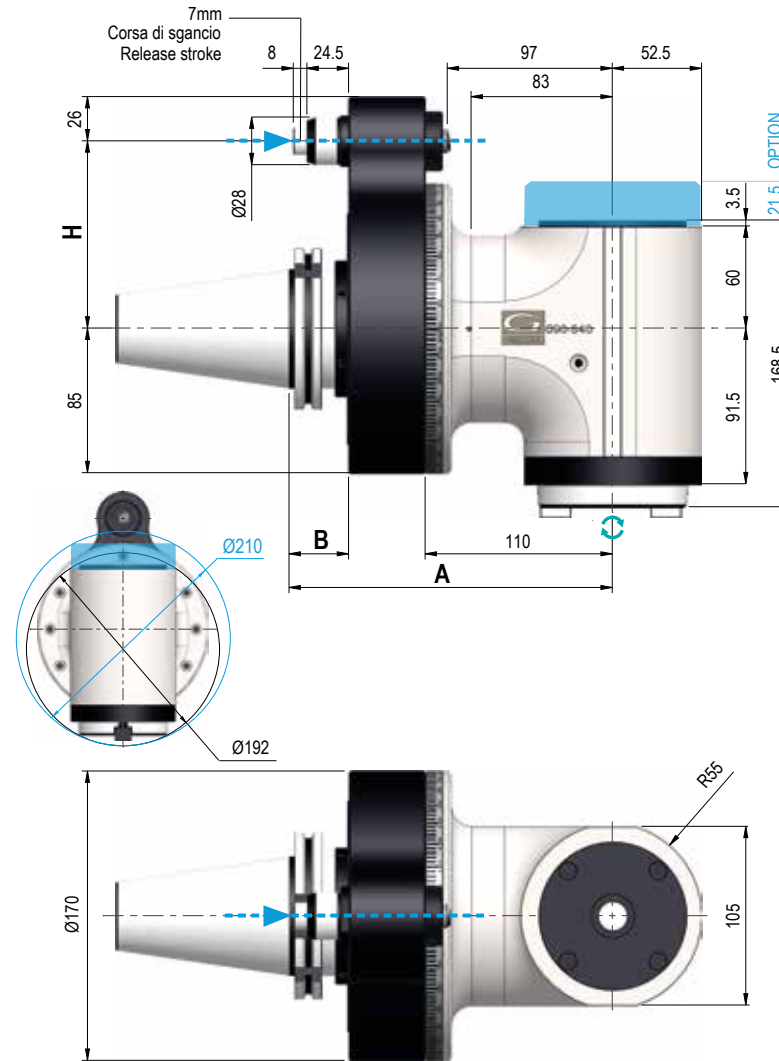
DOTAZIONE STANDARD - STANDARD EQUIPMENT
Cassa in Legno / Stop block / Ghiera ER / Chiavi di servizio
Tubetto di grasso / Libro istruzioni
Wooden Box / Stop block / ER nut / Wrenches / Grease tube / Instruction book

OPZIONI - OPTIONS

HIGH SPEED - 6000 Rpm - **Internal coolant NO**
REFR. - COOLANT - dal Perno - Pin through Max 10bar - 4000Rpm - **Dry running YES**
REFR. - COOLANT - dal Cono - Through shank Max 40bar - 4000Rpm - **Dry running NO**
REFR. - COOLANT - dal Cono - Through shank Max 70bar - 4000Rpm - **Dry running NO**
OUTPUT - Weldon Max Ø25

OUTPUT - HSK 40
OUTPUT - Shell mill holder Ø27
OUTPUT - ISO 30
OUTPUT - C4
DOUBLE OUTPUT - ER40 - ER25M

G90-S40 TYPE 4



Dati tecnici - Technical data

Ratio 1:1	Kg 22
Rpm 4.000	Ø 26
N 1.800	M 20
Nm 140	ISO 40 / CAT / BT40

Senso di rotazione Uguale al mandrino - Direction of rotation Same as the machine spindle

Coni - Shanks	SK DIN 69871	CAT ANSI B5.50	BT MAS 403	HSK DIN 69893	C. ISO 26623	
Grandezza - Size	50	50	50	80	100	C8
Dual contact (Optional)						
H Standard Ø28	110	110	110	110	110	110
A	190	190	196	197	200	195
B	35	35	41	42	45	40

IMBALLO & PESO - PACK WEIGHT:
Cassa in Legno - Wooden Box 36Kg



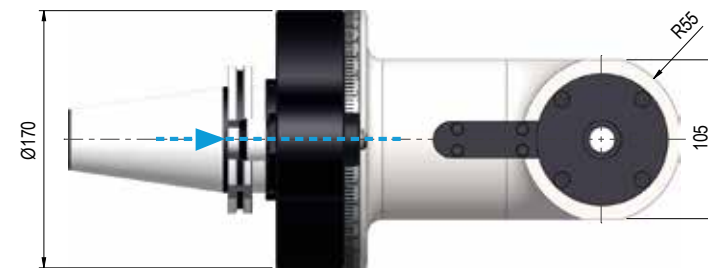
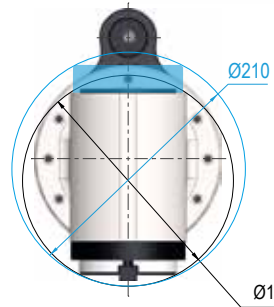
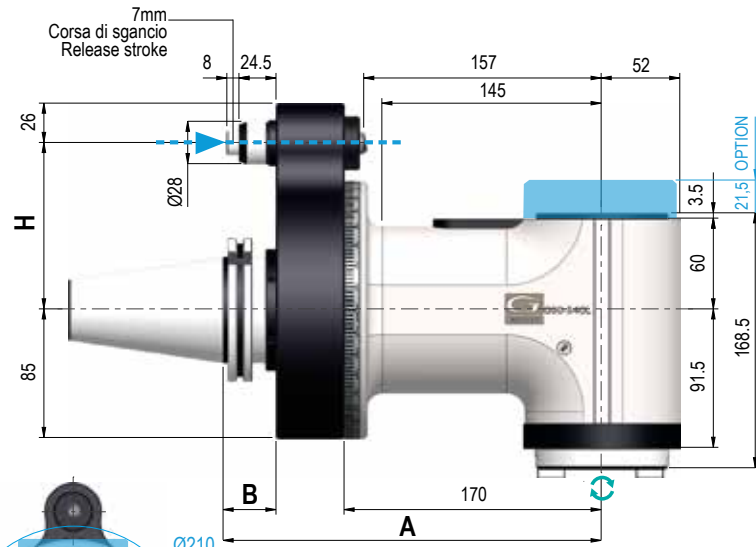
DOTAZIONE STANDARD - STANDARD EQUIPMENT
Cassa in Legno / Stop block / Ghiera ER / Chiavi di servizio
Tubetto di grasso / Libro istruzioni
Wooden Box / Stop block / ER nut / Wrenches / Grease tube / Instruction book

OPZIONI - OPTIONS

HIGH SPEED - 5000 Rpm - **Internal coolant NO**
REFR. - COOLANT - dal Perno - Pin through Max 10bar - 4000Rpm - **Dry running YES**
REFR. - COOLANT - dal Cono - Through shank Max 30bar - 4000Rpm - **Dry running NO**
REFR. - COOLANT - dal Cono - Through shank Max 70bar - 4000Rpm - **Dry running NO**

OUTPUT - Weldon Max Ø26
OUTPUT - HSK 63
OUTPUT - Shell mill holder Ø27
OUTPUT - C4
OUTPUT - C5

G90-S40L TYPE 4



Senso di rotazione Uguale al mandrino - Direction of rotation Same as the machine spindle

Dati tecnici - Technical data

- Ratio 1:1
- Rpm 4.000
- N 1.800
- Nm 140
- Kg 26,2
- Ø 26
- M 20
- ISO 40 / CAT / BT40

Coni - Shanks	SK DIN 69871	CAT ANSI B5.50	BT MAS 403	HSK DIN 69893	C. ISO 26623	
Grandezza - Size	50	50	50	80	100	C8
Dual contact (Optional)						
H Standard Ø28	110	110	110	110	110	110
A	250	250	256	257	260	255
B	35	35	41	42	45	40

IMBALLO & PESO - PACK WEIGHT:
Cassa in Legno - Wooden Box 40,5Kg



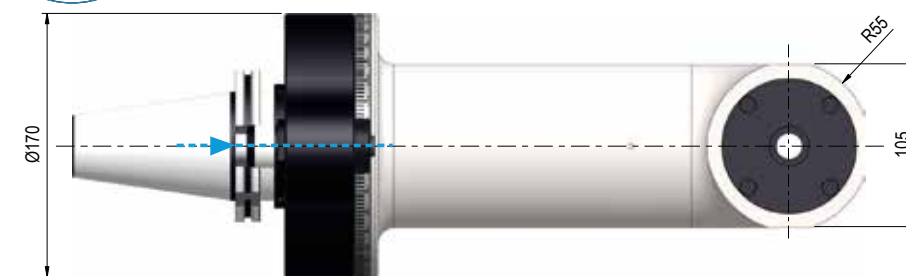
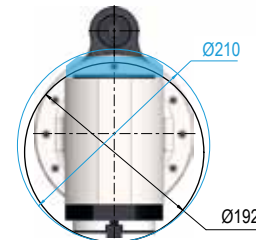
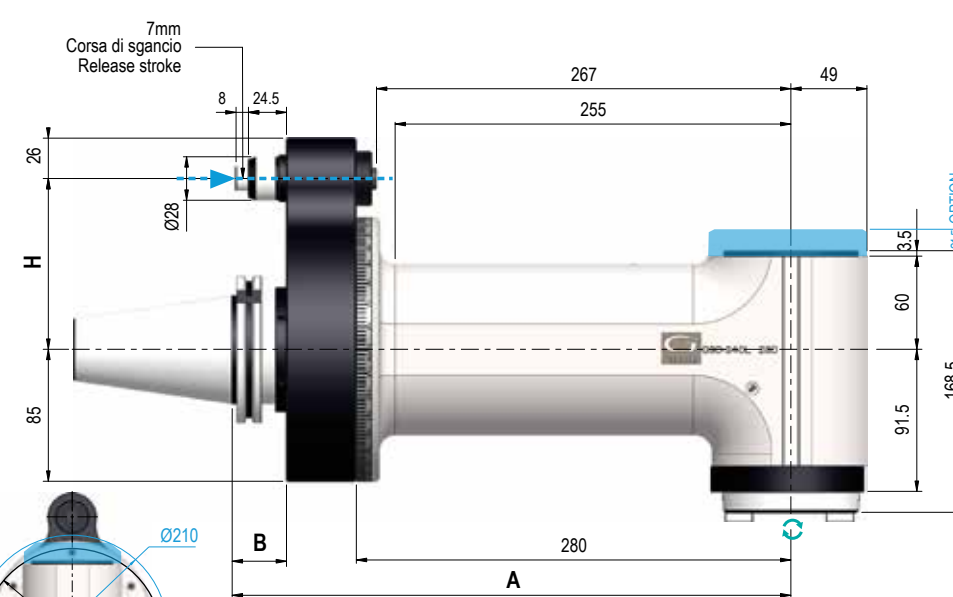
DOTAZIONE STANDARD - STANDARD EQUIPMENT
Cassa in Legno / Stop block / Ghiera ER / Chiavi di servizio
Tubetto di grasso / Libro istruzioni
Wooden Box / Stop block / ER nut / Wrenches / Grease tube / Instruction book

OPZIONI - OPTIONS

- HIGH SPEED - 5000 Rpm - Internal coolant NO
- REFR. - COOLANT - dal Perno - Pin through Max 10bar - 4000Rpm - Dry running YES
- REFR. - COOLANT - dal Cono - Through shank Max 30bar - 4000Rpm - Dry running NO
- REFR. - COOLANT - dal Cono - Through shank Max 70bar - 4000Rpm - Dry running NO

- OUTPUT - Weldon Max Ø26
- OUTPUT - HSK 63
- OUTPUT - Shell mill holder Ø32
- OUTPUT - C4
- OUTPUT - C5

G90-S40L.280 TYPE 4



Senso di rotazione Uguale al mandrino - Direction of rotation Same as the machine spindle

Dati tecnici - Technical data

- Ratio 1:1
- Rpm 4.000
- N 1.800
- Nm 140
- Kg 32,4
- Ø 26
- M 20
- ISO/BT/ CAT 40

Coni - Shanks	SK DIN 69871	CAT ANSI B5.50	BT MAS 403	HSK DIN 69893	C. ISO 26623	
Grandezza - Size	50	50	50	100	100	C8
Dual contact (Optional)						
H Standard Ø28	110	110	110	110	110	110
A	360	360	366	370	370	365
B	35	35	41	45	45	40

IMBALLO & PESO - PACK WEIGHT:
Cassa in Legno - Wooden Box 79Kg



DOTAZIONE STANDARD - STANDARD EQUIPMENT
Cassa in Legno / Stop block / Ghiera ER / Chiavi di servizio
Tubetto di grasso / Libro istruzioni
Wooden Box / Stop block / ER nut / Wrenches / Grease tube / Instruction book

OPZIONI - OPTIONS

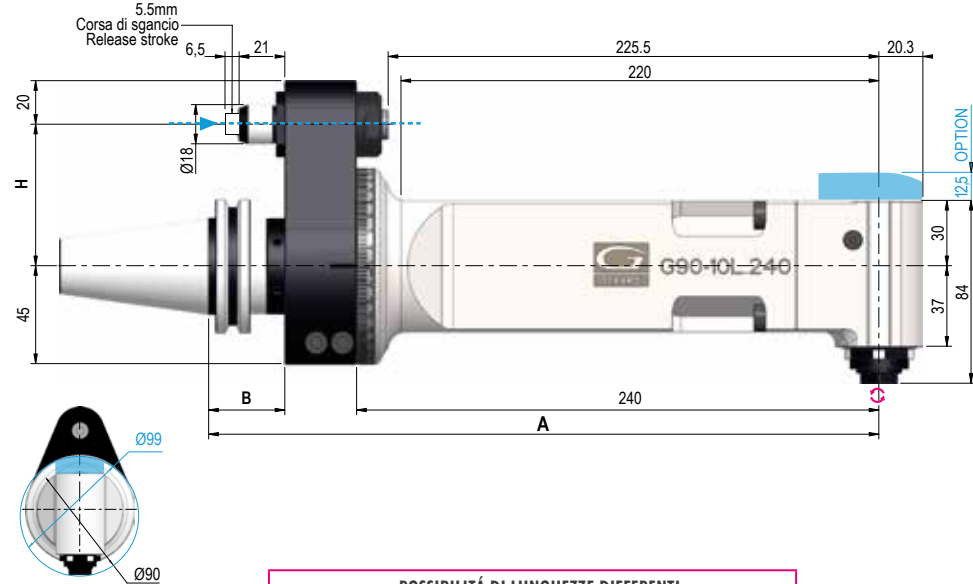
- REFR. - COOLANT - dal Perno - Pin through Max 10bar - 4000Rpm - Dry running YES
- REFR. - COOLANT - dal Cono - Through shank Max 30bar - 4000Rpm - Dry running NO
- REFR. - COOLANT - dal Cono - Through shank Max 70bar - 4000Rpm - Dry running NO
- OUTPUT - Weldon Max Ø26

- OUTPUT - HSK 63
- OUTPUT - Shell mill holder Ø32
- OUTPUT - C4
- OUTPUT - C5

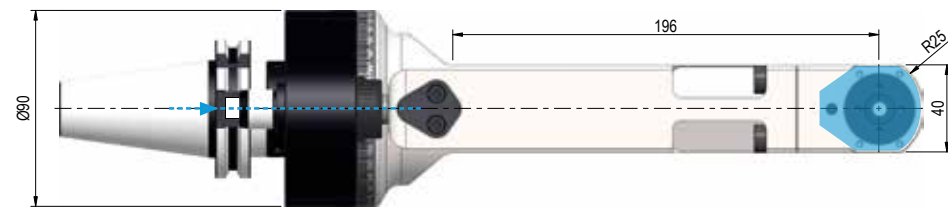
G90-10L.240 TYPE 1



NEW 2023



POSSIBILITÀ DI LUNGHEZZE DIFFERENTI
POSSIBILITY OF DIFFERENT LENGTHS



Senso di rotazione Contrario al mandrino - Direction of rotation Opposite to the machine spindle

Dati tecnici - Technical data

Ratio 1:1	Kg 6,3
Rpm 6.000	Ø 10
N 250	M 8
Nm 10	ER16 Ø1/10

Coni - Shanks	SK DIN 69871	CAT ANSI B5.50	BT MAS 403	HSK DIN 69893	C. ISO 26623
Grandezza - Size	40 50	40 50	40 50	63 80 100	C5 C6 C8
Dual contact (Optional)					
H Standard	65 / 80 80	65 / 80 80	65 / 80 80	65 / 80 80	65 / 80 65 / 80 80
Optional 110					
A	308 308	308 308	308 314	315 315 318	311 311 313
B	35 35	35 35	35 41	42 42 45	38 38 40

IMBALLO & PESO - PACK WEIGHT:
Valigetta - Bag 9,5Kg



DOTAZIONE STANDARD - STANDARD EQUIPMENT
Valigetta / Stop block / Ghiera ER / Chiavi di servizio
Tubetto di grasso / Libro istruzioni
Special bag / Stop block / ER nut / Wrenches / Grease tube / Instruction book

OPZIONI - OPTIONS

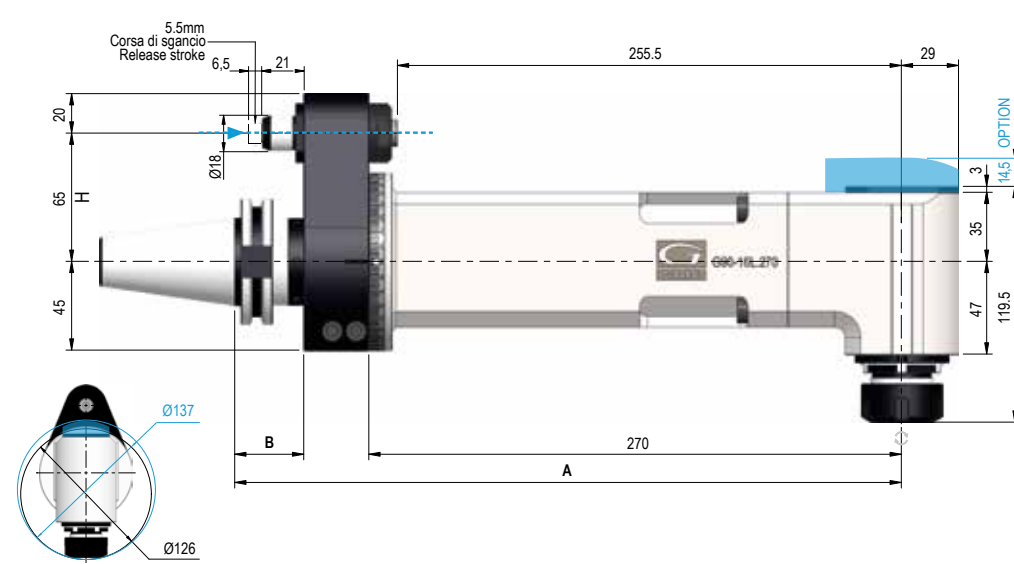
- REFR. - COOLANT - dal Perno - Pin through Max 10bar - 6000Rpm - **Dry running YES**
- REFR. - COOLANT - dal Cono - Through shank Max 40bar - 6000Rpm - **Dry running NO**
- OUTPUT - Shell mill holder Ø16

- OUTPUT - ER20
- DOUBLE OUTPUT - ER16 - ER 11M
- OUTPUT - Weldon Max Ø10

G90-16L.270 TYPE 1



NEW 2023



POSSIBILITÀ DI LUNGHEZZE DIFFERENTI
POSSIBILITY OF DIFFERENT LENGTHS



Senso di rotazione Uguale al mandrino - Direction of rotation Same as the machine spindle

Dati tecnici - Technical data

Ratio 1:1	Kg 8,9
Rpm 4.000	Ø 16
N 510	M 12
Nm 24	ER25 Ø1/16

Coni - Shanks	SK DIN 69871	CAT ANSI B5.50	BT MAS 403	HSK DIN 69893	C. ISO 26623
Grandezza - Size	40 50	40 50	40 50	63 80 100	C5 C6 C8
Dual contact (Optional)					
H Standard	65 / 80 80	65 / 80 80	65 / 80 80	65 / 80 80	65 / 80 65 / 80 80
Optional 110					
A	338 338	338 338	338 344	345 345 348	341 341 343
B	35 35	35 35	35 41	42 42 45	38 38 40

IMBALLO & PESO - PACK WEIGHT:
Valigetta - Bag 12Kg



DOTAZIONE STANDARD - STANDARD EQUIPMENT
Valigetta / Stop block / Ghiera ER / Chiavi di servizio
Tubetto di grasso / Libro istruzioni
Special bag / Stop block / ER nut / Wrenches / Grease tube / Instruction book

OPZIONI - OPTIONS

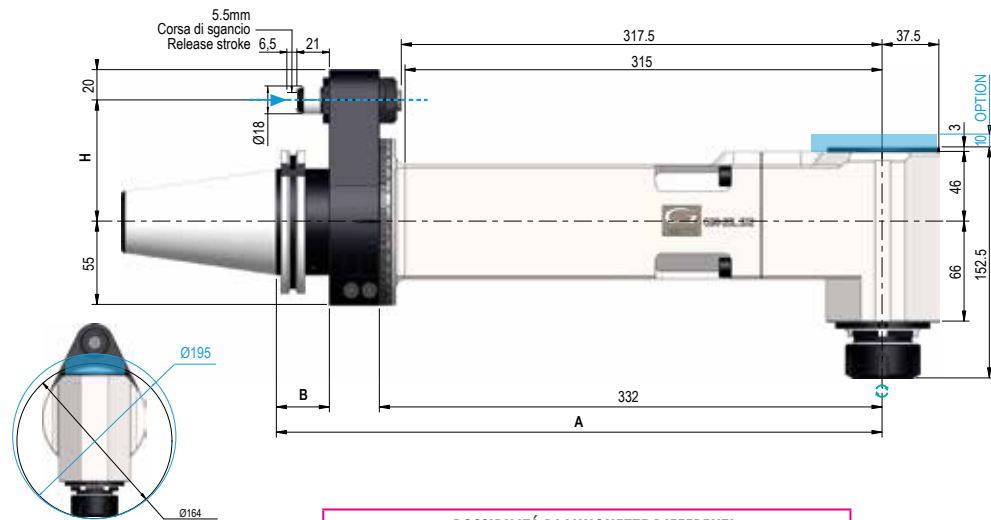
- REFR. - COOLANT - dal Perno - Pin through Max 10bar - 4000Rpm - **Dry running YES**
- REFR. - COOLANT - dal Cono - Through shank Max 40bar - 4000Rpm - **Dry running NO**
- OUTPUT - Shell mill holder Ø16

- OUTPUT - ER32
- DOUBLE OUTPUT - ER25 - ER 16M
- OUTPUT - Weldon Max Ø16
- OUTPUT - HSK 32

G90-20L.332 TYPE 2



NEW 2023



POSSIBILITÀ DI LUNGHEZZE DIFFERENTI
POSSIBILITY OF DIFFERENT LENGTHS



Senso di rotazione Uguale al mandrino - Direction of rotation Same as the machine spindle

Dati tecnici - Technical data

- Ratio 1:1
- Rpm 4.000
- N 1250
- Nm 40
- Kg 20,5
- Ø 20
- M 16
- ER32 Ø2/20

Coni - Shanks	SK DIN 69871	CAT ANSI B5.50	BT MAS 403	HSK DIN 69893	C. ISO 26623	
Grandezza - Size	50	50	50	80	100	C8
Dual contact (Optional)						
H Standard Ø28	80	80	80	80	80	80
Optional 110						
A	400	400	406	407	410	405
B	35	35	41	42	45	40

IMBALLO & PESO - PACK WEIGHT:
Cassa in Legno - Wooden Box 35Kg



DOTAZIONE STANDARD - STANDARD EQUIPMENT
Cassa in Legno / Stop block / Ghiera ER / Chiavi di servizio
Tubetto di grasso / Libro istruzioni
Wooden Box / Stop block / ER nut / Wrenches / Grease tube / Instruction book

OPZIONI - OPTIONS

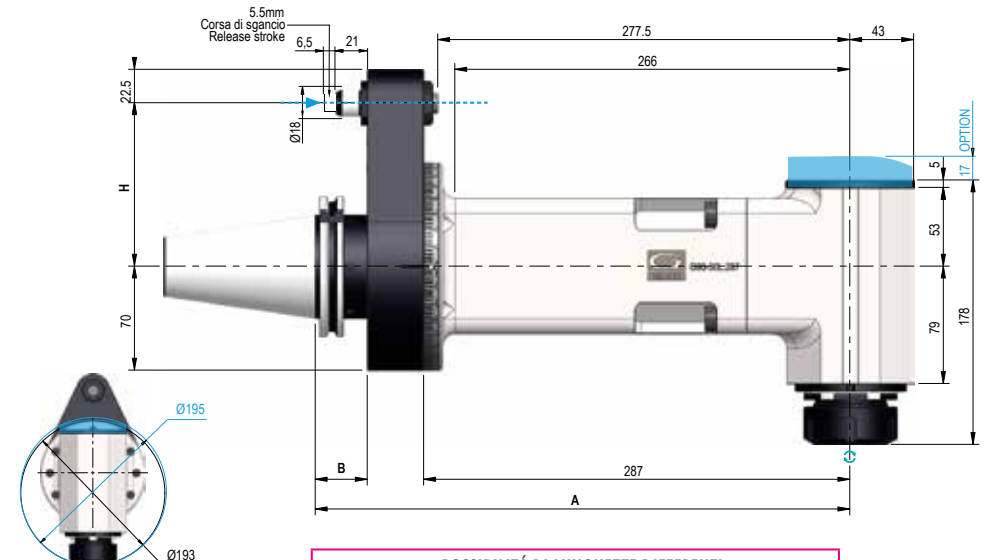
- REFR. - COOLANT - dal Perno - Pin through Max 10bar - **Dry running YES**
- REFR. - COOLANT - dal Cono - Through Shank 40bar - **Dry running NO**
- DOUBLE OUTPUT - ER32 - ER 20M
- OUTPUT - Weldon Max Ø20

- OUTPUT - HSK 40
- OUTPUT - Shell mill holder Ø22
- OUTPUT - C4
- OUTPUT - ISO / CAT / BT 30

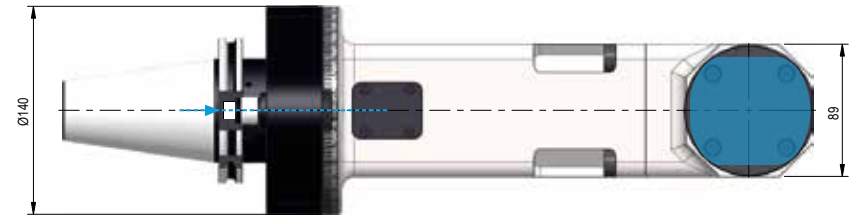
G90-30L.287 TYPE 3



NEW 2023



POSSIBILITÀ DI LUNGHEZZE DIFFERENTI
POSSIBILITY OF DIFFERENT LENGTHS



Senso di rotazione Uguale al mandrino - Direction of rotation Same as the machine spindle

Dati tecnici - Technical data

- Ratio 1:1
- Rpm 4.000
- N 1750
- Nm 75
- Kg 22,5
- Ø 30
- M 20
- ER40 Ø3/30

Coni - Shanks	SK DIN 69871	CAT ANSI B5.50	BT MAS 403	HSK DIN 69893	C. ISO 26623	
Grandezza - Size	50	50	50	80	100	C8
Dual contact (Optional)						
H Standard Ø28	110	110	110	110	110	110
A	360	360	366	367	370	365
B	35	35	41	42	45	40

IMBALLO & PESO - PACK WEIGHT:
Cassa in Legno - Wooden Box 36,5Kg



DOTAZIONE STANDARD - STANDARD EQUIPMENT
Cassa in Legno / Stop block / Ghiera ER / Chiavi di servizio
Tubetto di grasso / Libro istruzioni
Wooden Box / Stop block / ER nut / Wrenches / Grease tube / Instruction book

OPZIONI - OPTIONS

- REFR. - COOLANT - dal Perno - Pin through Max 10bar - **Dry running YES**
- REFR. - COOLANT - dal Cono - Through Shank 40bar - **Dry running NO**
- DOUBLE OUTPUT - ER40 - ER 25M
- OUTPUT - Weldon Max Ø25

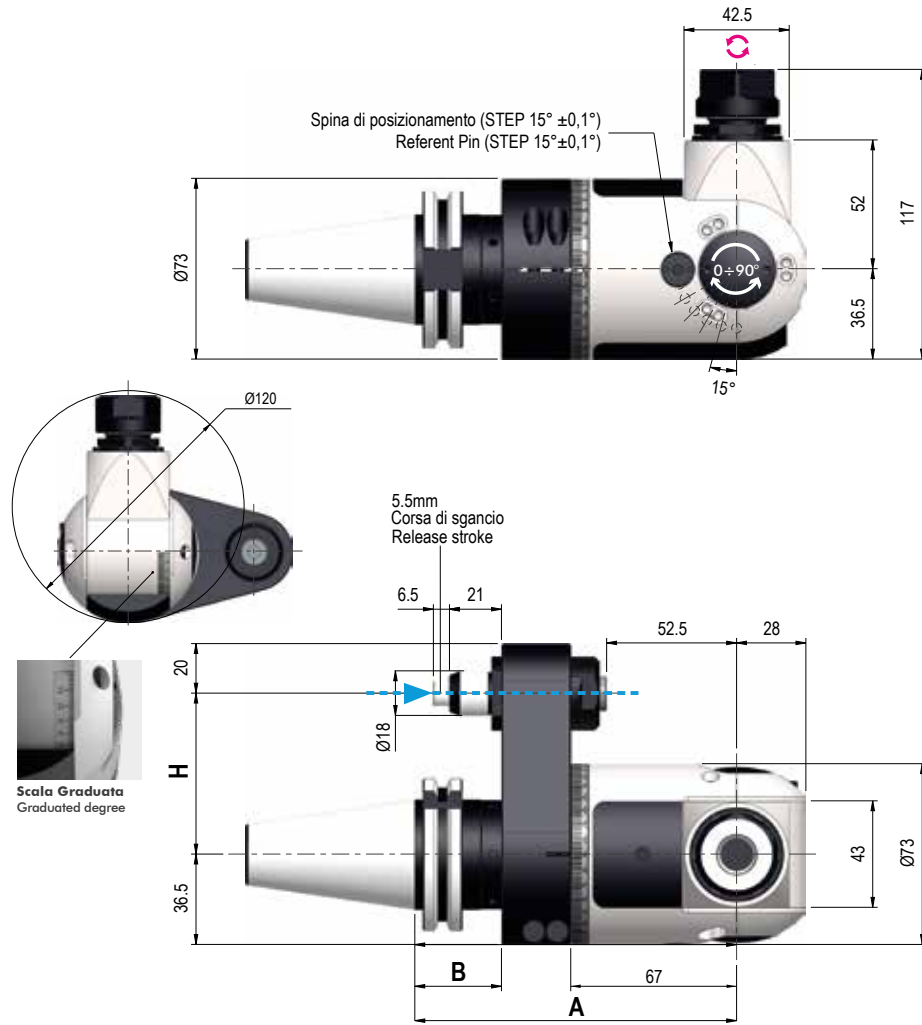
- OUTPUT - HSK 40
- OUTPUT - Shell mill holder Ø27
- OUTPUT - C4
- OUTPUT - ISO / CAT / BT 30

GMU-13 TYPE 0



Dati tecnici - Technical data

- Ratio 1:1
- Kg 4,4
- Rpm 4.000
- Ø 13
- N 450
- M 10
- Nm 6
- ER20 Ø1/13



Senso di rotazione Contrario al mandrino - Direction of rotation Opposite to the machine spindle

Coni - Shanks	SK DIN 69871			CAT ANSI B5.50		BT MAS 403			HSK DIN 69893		C. ISO 26623			
Grandezza - Size	30	40	50	40	50	30	40	50	63	80	100	C5	C6	C8
Dual contact (Optional)														
H Standard	65 / 80	65 / 80	80	65 / 80	80	65 / 80	65 / 80	80	65 / 80	65 / 80	80	65 / 80	65 / 80	80
Optional 110														
A	130	130	130	130	130	125	130	136	137	137	140	133	133	135
B	35	35	35	35	35	30	35	41	42	42	45	38	38	40

IMBALLO & PESO - PACK WEIGHT:
Valigetta - Bag 7,5Kg



DOTAZIONE STANDARD - STANDARD EQUIPMENT
Valigetta / Stop block / Ghiera ER / Chiavi di servizio
Tubetto di grasso / Libro istruzioni
Special bag / Stop block / ER nut / Wrenches / Grease tube / Instruction book

OPZIONI - OPTIONS

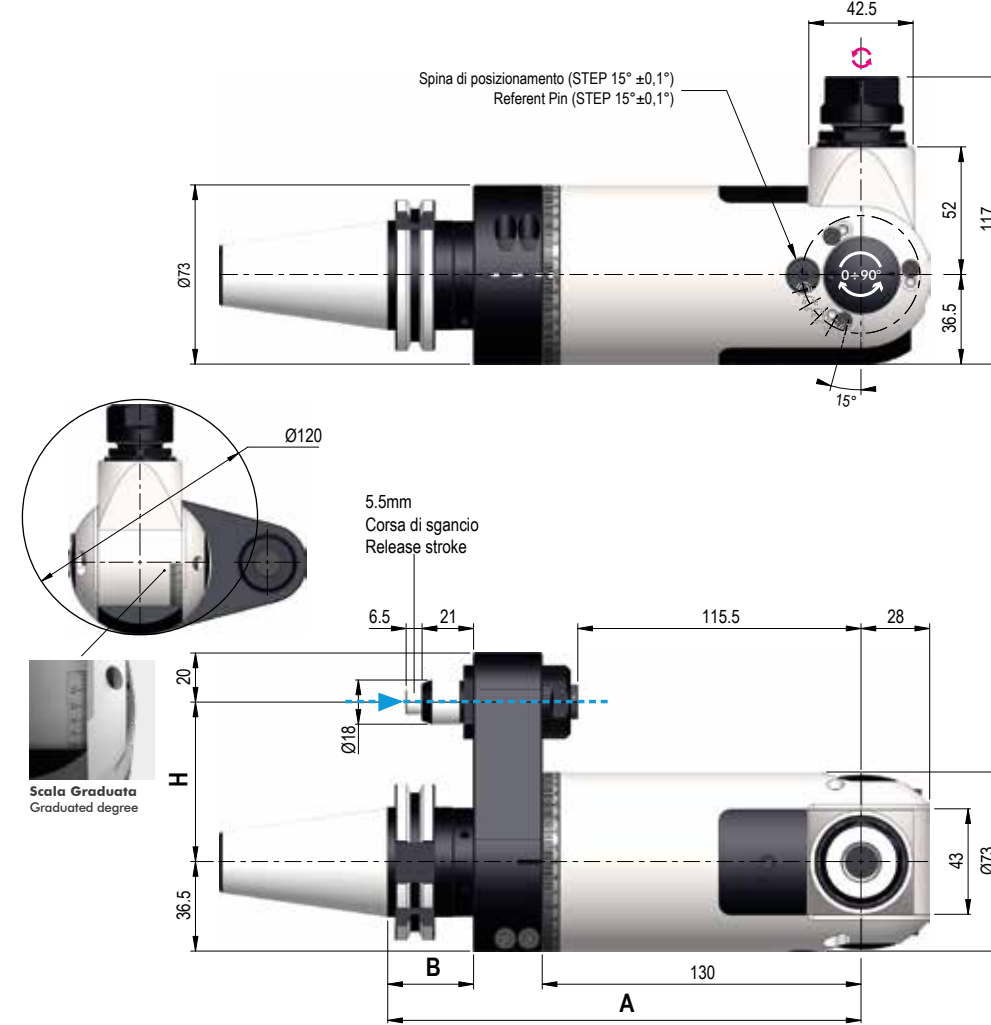
- HIGH SPEED - 6000 Rpm
- QUICK POSITIONING - Customized Angles
- OUTPUT - ER 25

GMU-13L TYPE 0



Dati tecnici - Technical data

- Ratio 1:1
- Kg 6,3
- Rpm 4.000
- Ø 13
- N 450
- M 10
- Nm 6
- ER20 Ø1/13



Senso di rotazione Contrario al mandrino - Direction of rotation Opposite to the machine spindle

Coni - Shanks	SK DIN 69871			CAT ANSI B5.50		BT MAS 403			HSK DIN 69893		C. ISO 26623			
Grandezza - Size	40	50	40	50	40	50	40	50	63	80	100	C5	C6	C8
Dual contact (Optional)														
H Standard	65	80	65	80	65 / 80	80	65 / 80	80	65 / 80	65 / 80	80	65 / 80	65 / 80	80
Optional 110														
A	193	193	193	193	193	199	200	200	203	196	196	196	196	198
B	35	35	35	35	35	41	42	42	45	38	38	38	38	40

IMBALLO & PESO - PACK WEIGHT:
Valigetta - Bag 11Kg



DOTAZIONE STANDARD - STANDARD EQUIPMENT
Valigetta / Stop block / Ghiera ER / Chiavi di servizio
Tubetto di grasso / Libro istruzioni
Special bag / Stop block / ER nut / Wrenches / Grease tube / Instruction book

OPZIONI - OPTIONS

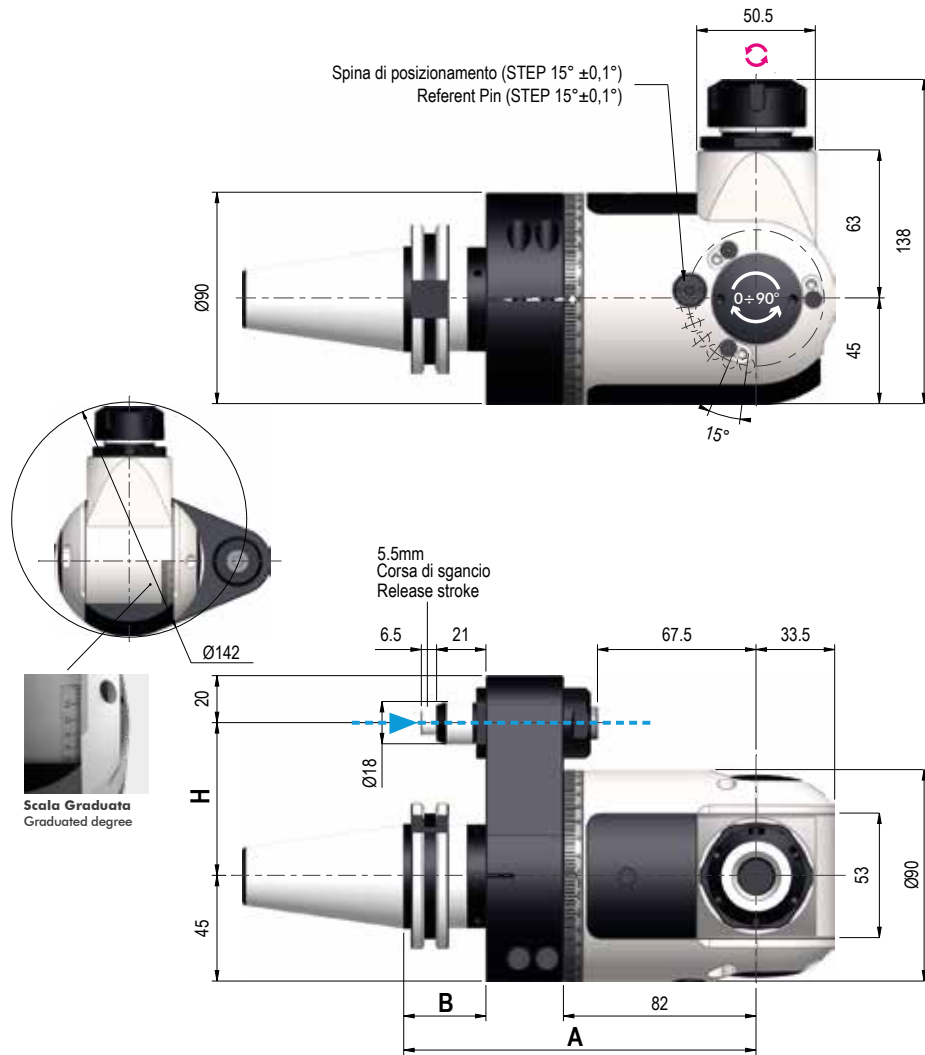
- HIGH SPEED - 6000 Rpm
- QUICK POSITIONING - Customized Angles
- OUTPUT - ER 25

GMU-16 TYPE 1



Dati tecnici - Technical data

Ratio 1:1	Kg Kg 6,8
Rpm 4.000	Ø Ø 16
N 480	M M 12
Nm 18	ER25 Ø1/16



Senso di rotazione Contrario al mandrino - Direction of rotation Opposite to the machine spindle

Coni - Shanks	SK DIN 69871	CAT ANSI B5.50	BT MAS 403	HSK DIN 69893	C. ISO 26623						
Grandezza - Size	40	50	40	50	63	80	100	C5	C6	C8	
Dual contact (Optional)											
H Standard	65 / 80	80	65 / 80	80	65 / 80	80	65 / 80	65 / 80	80	65 / 80	80
Optional 110											
A	150	150	150	150	156	157	157	160	153	153	155
B	35	35	35	35	35	41	42	42	45	38	40

IMBALLO & PESO - PACK WEIGHT:
Valigetta - Bag 10Kg



DOTAZIONE STANDARD - STANDARD EQUIPMENT
Valigetta / Stop block / Ghiera ER / Chiavi di servizio
Tubetto di grasso / Libro istruzioni
Special bag / Stop block / ER nut / Wrenches / Grease tube / Instruction book

OPZIONI - OPTIONS

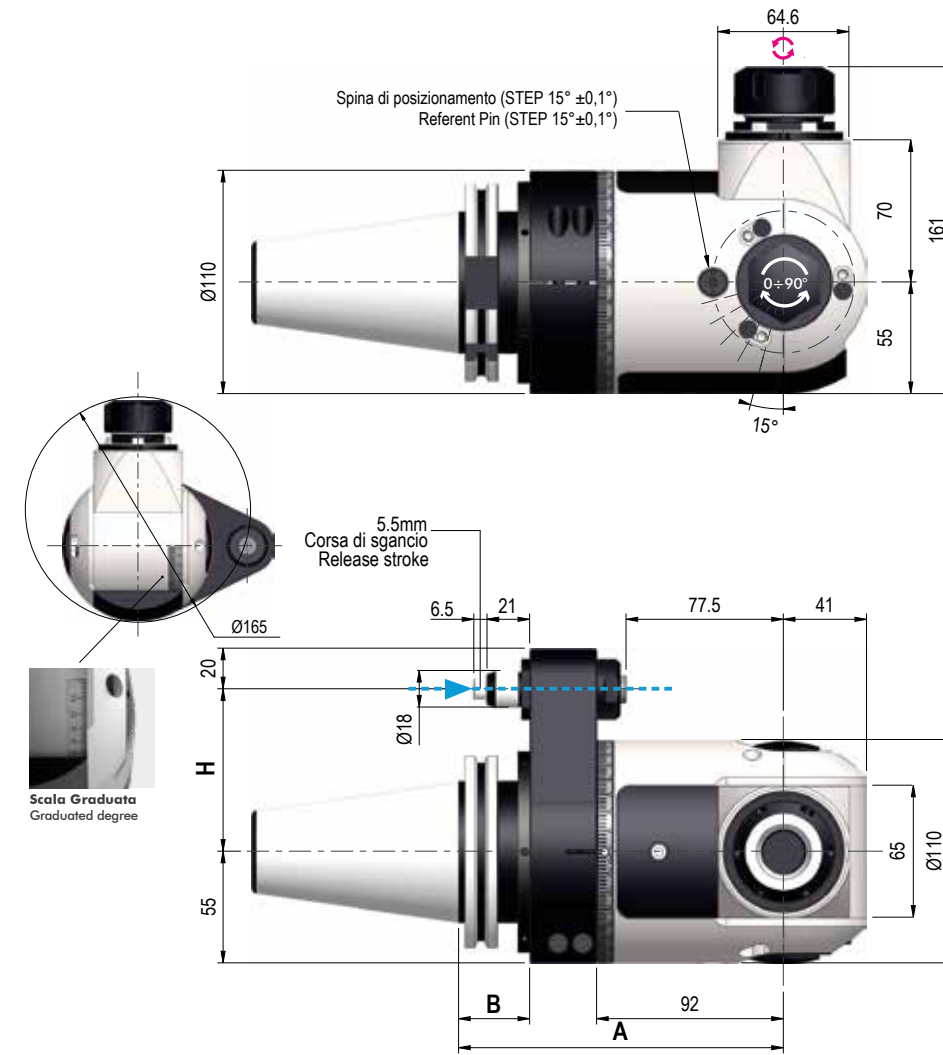
HIGH SPEED - 6000 Rpm
QUICK POSITIONING - Customized Angles

GMU-20 TYPE 2



Dati tecnici - Technical data

Ratio 1:1	Kg Kg 13
Rpm 4.000	Ø Ø 20
N 715	M M 16
Nm 32	ER32 Ø2/20



Senso di rotazione Contrario al mandrino - Direction of rotation Opposite to the machine spindle

Coni - Shanks	SK DIN 69871	CAT ANSI B5.50	BT MAS 403	HSK DIN 69893	C. ISO 26623		
Grandezza - Size	50	50	50	80	100	C6	C8
Dual contact (Optional)							
H Standard	80	80	80	80	80	80	80
Optional 110							
A	160	160	166	167	170	163	165
B	35	35	41	42	45	38	40

IMBALLO & PESO - PACK WEIGHT:
Valigetta - Bag 16Kg

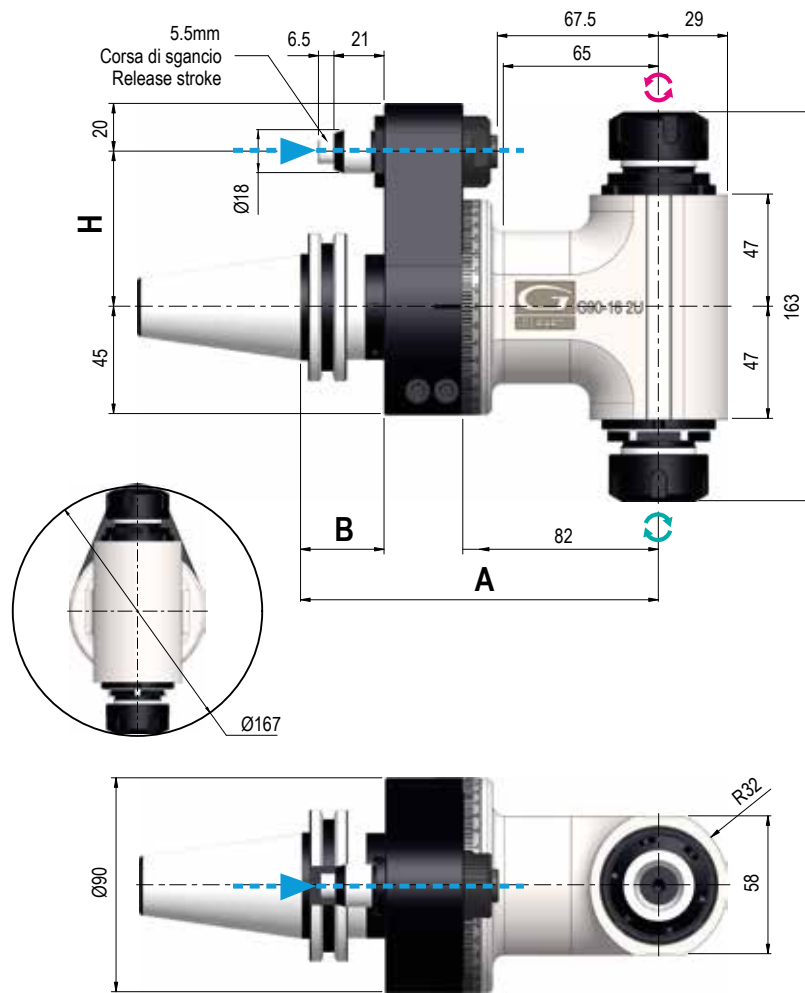


DOTAZIONE STANDARD - STANDARD EQUIPMENT
Valigetta / Stop block / Ghiera ER / Chiavi di servizio
Tubetto di grasso / Libro istruzioni
Special bag / Stop block / ER nut / Wrenches / Grease tube / Instruction book

OPZIONI - OPTIONS

HIGH SPEED - 6000 Rpm
QUICK POSITIONING - Customized Angles

G90-16 2U TYPE 1



Senso di rotazione Uguale e Contrario al mandrino - Direction of rotation Same & Opposite to the machine spindle

Dati tecnici - Technical data

Ratio 1:1	Kg 6,4
Rpm 4.000	Ø 16
N 510	M 12
Nm 24	ER25 Ø1/16

Coni - Shanks	SK DIN 69871	CAT ANSI B5.50	BT MAS 403	HSK DIN 69893	C. ISO 26623
Grandezza - Size	40 50	40 50	40 50	63 80 100	C5 C6 C8
Dual contact (Optional)					
H Standard	65 / 80	80	65 / 80	80	65 / 80
Optional 110					
A	150	150	150	150	156 157 157 160 153 153 155
B	35	35	35	35	41 42 42 45 38 38 40

IMBALLO & PESO - PACK WEIGHT:
Valigetta - Bag 9,5Kg

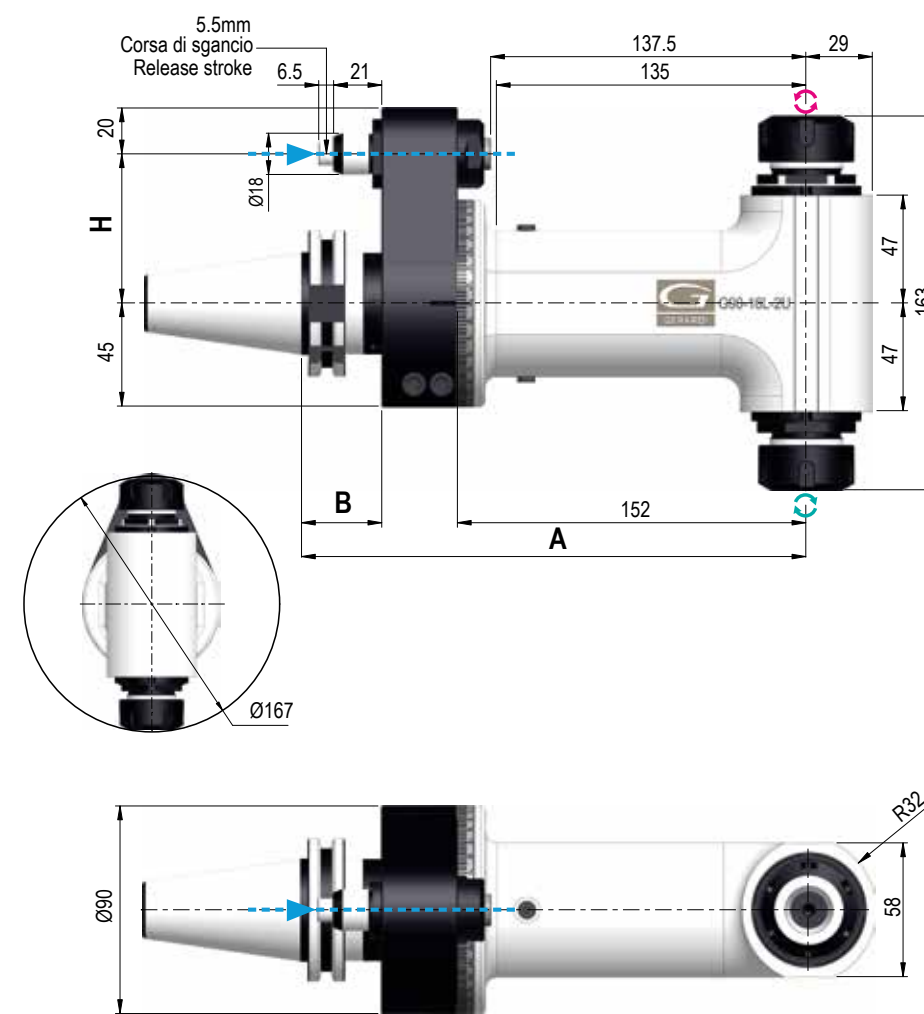


DOTAZIONE STANDARD - STANDARD EQUIPMENT
Valigetta / Stop block / Ghiera ER / Chiavi di servizio
Tubetto di grasso / Libro istruzioni
Special bag / Stop block / ER nut / Wrenches / Grease tube / Instruction book

OPZIONI - OPTIONS

- HIGH SPEED - 8000 Rpm
- OUTPUT - Weldon Max Ø16 (X2)
- OUTPUT - Shell mill holder Ø16 (X2)

G90-16L 2U TYPE 1



Senso di rotazione Uguale e Contrario al mandrino - Direction of rotation Same & Opposite to the machine spindle

Dati tecnici - Technical data

Ratio 1:1	Kg 13
Rpm 4.000	Ø 16
N 510	M 12
Nm 24	ER25 Ø1/16

Coni - Shanks	SK DIN 69871	CAT ANSI B5.50	BT MAS 403	HSK DIN 69893	C. ISO 26623
Grandezza - Size	40 50	40 50	40 50	63 80 100	C5 C6 C8
Dual contact (Optional)					
H Standard	65 / 80	80	65 / 80	80	65 / 80
Optional 110					
A	220	220	220	220	226 227 227 230 223 223 225
B	35	35	35	35	41 42 42 45 39 39 40

IMBALLO & PESO - PACK WEIGHT:
Cassa in Legno - Wooden Box 27Kg

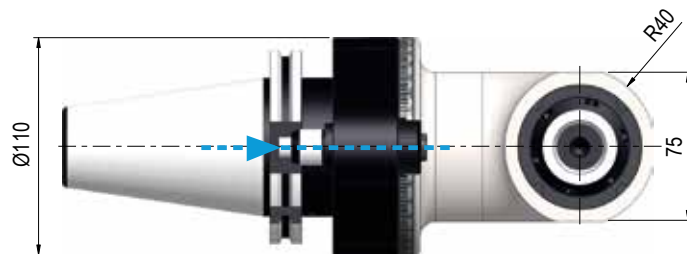
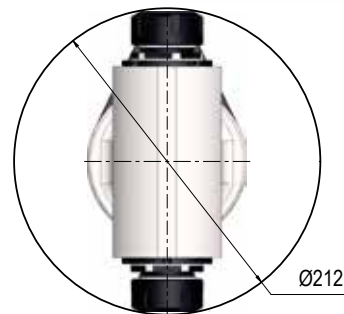
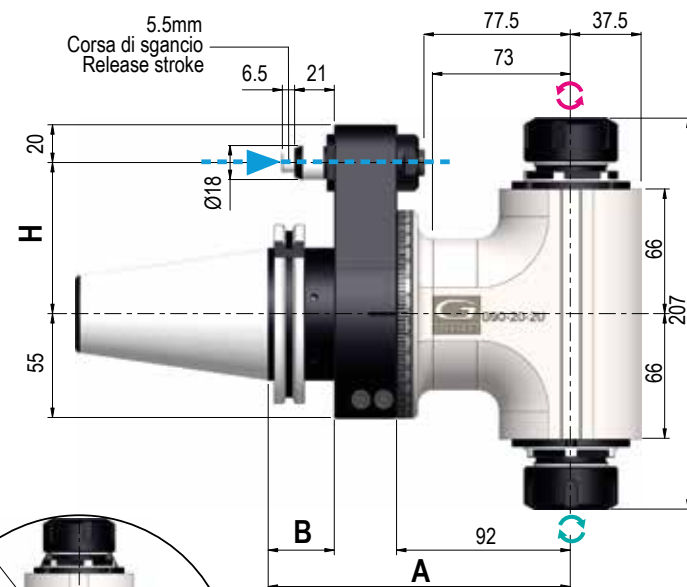


DOTAZIONE STANDARD - STANDARD EQUIPMENT
Cassa in Legno / Stop block / Ghiera ER / Chiavi di servizio
Tubetto di grasso / Libro istruzioni
Wooden Box / Stop block / ER nut / Wrenches / Grease tube / Instruction book

OPZIONI - OPTIONS

- HIGH SPEED - 8000 Rpm
- OUTPUT - Weldon Max Ø16 (X2)
- OUTPUT - Shell mill holder Ø16 (X2)

G90-20-2U TYPE 2



Senso di rotazione Uguale e Contrario al mandrino - Direction of rotation Same & Opposite to the machine spindle

Dati tecnici - Technical data

Ratio 1:1	Kg 11,7
Rpm 4.000	Ø 20
N 1250	M 16
Nm 40	ER32 Ø2/20

Coni - Shanks	SK DIN 69871	CAT ANSI B5.50	BT MAS 403	HSK DIN 69893	C. ISO 26623
Grandezza - Size	50	50	50	63 80 100	C6 C8
Dual contact (Optional)					
H Standard	80	80	80	80 80 80 80	80
Optional 110					
A	160	160	166	167 167 170	163 165
B	35	35	41	42 42 45	38 40

IMBALLO & PESO - PACK WEIGHT:
Valigetta - Bag 15Kg

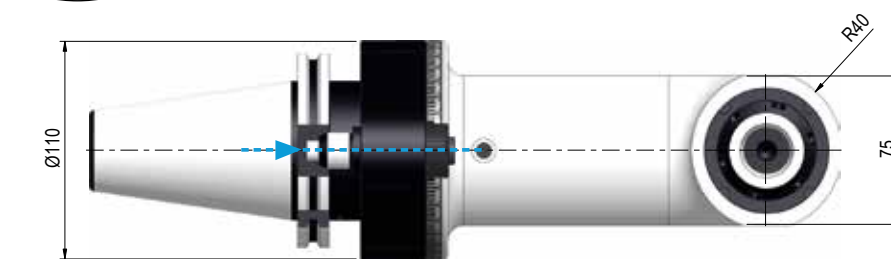
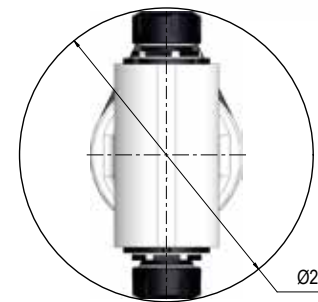
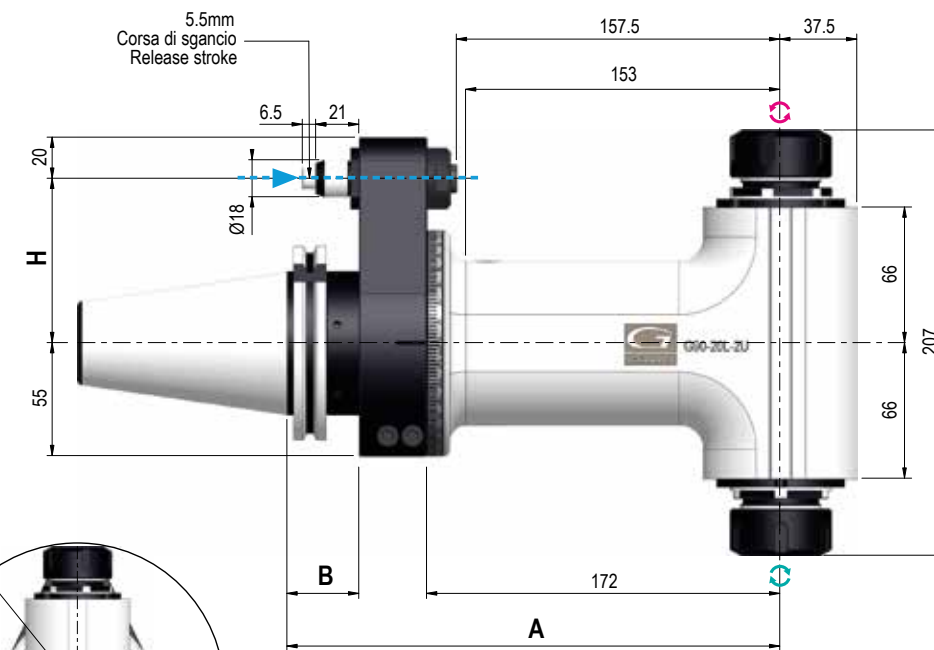


DOTAZIONE STANDARD - STANDARD EQUIPMENT
Valigetta / Stop block / Ghiera ER / Chiavi di servizio
Tubetto di grasso / Libro istruzioni
Special bag / Stop block / ER nut / Wrenches / Grease tube / Instruction book

OPZIONI - OPTIONS

- HIGH SPEED - 6000 Rpm
- OUTPUT - Weldon Max Ø20 (X2)
- OUTPUT - Shell mill holder Ø27 (X2)

G90-20L-2U TYPE 2



Senso di rotazione Uguale e Contrario al mandrino - Direction of rotation Same & Opposite to the machine spindle

Dati tecnici - Technical data

Ratio 1:1	Kg 15,5
Rpm 4.000	Ø 20
N 1.250	M 16
Nm 40	ER-32 Ø2/20

Coni - Shanks	SK DIN 69871	CAT ANSI B5.50	BT MAS 403	HSK DIN 69893	C. ISO 26623
Grandezza - Size	50	50	50	80 100	C6 C8
Dual contact (Optional)					
H Standard	80	80	80	80 80	80 80
Optional 110					
A	240	240	246	247 250	243 245
B	35	35	41	42 45	38 40

IMBALLO & PESO - PACK WEIGHT:
Cassa in Legno - Wooden Box 29,5Kg

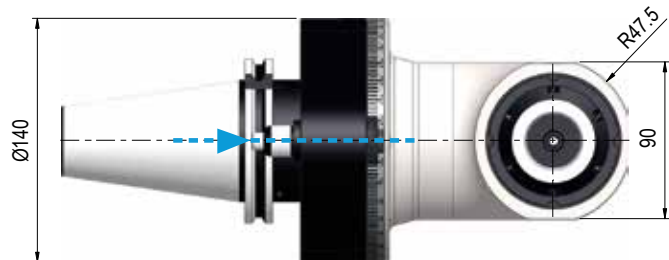
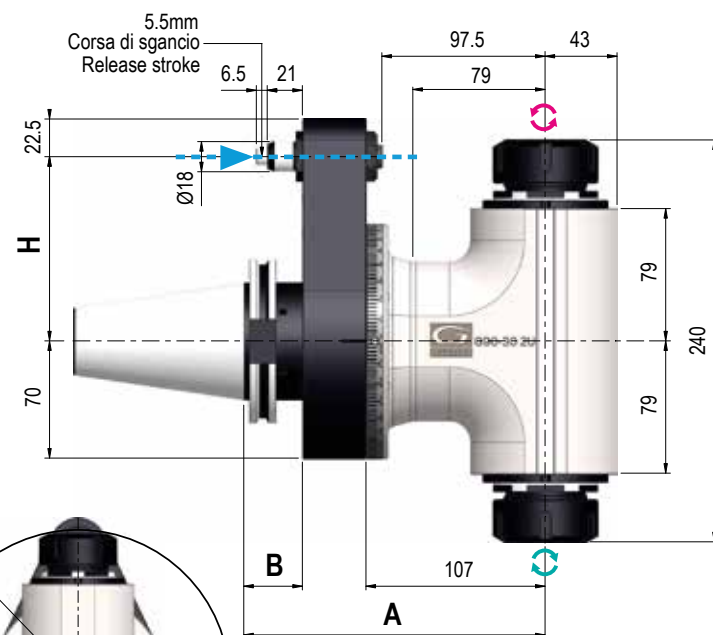


DOTAZIONE STANDARD - STANDARD EQUIPMENT
Cassa in Legno / Stop block / Ghiera ER / Chiavi di servizio
Tubetto di grasso / Libro istruzioni
Wooden Box / Stop block / ER nut / Wrenches / Grease tube / Instruction book

OPZIONI - OPTIONS

- HIGH SPEED - 6000 Rpm
- OUTPUT - Weldon Max Ø20 (X2)
- OUTPUT - Shell mill holder Ø27 (X2)

G90-30-2U TYPE 3



Senso di rotazione Uguale e Contrario al mandrino - Direction of rotation Same & Opposite to the machine spindle

Dati tecnici - Technical data

- Ratio 1:1
- Rpm 4.000
- N 1750
- Nm 75
- Kg 20
- Ø 30
- M 20
- ER40 Ø3/30

Coni - Shanks	SK DIN 69871	CAT ANSI B5.50	BT MAS 403	HSK DIN 69893	C. ISO 26623	
Grandezza - Size	50	50	50	80	100	C8
Dual contact (Optional)						
H Standard Ø18	110	110	110	110	110	110
A	180	180	186	187	190	185
B	35	35	41	42	45	40

IMBALLO & PESO - PACK WEIGHT:
Valigetta - Bag 23Kg

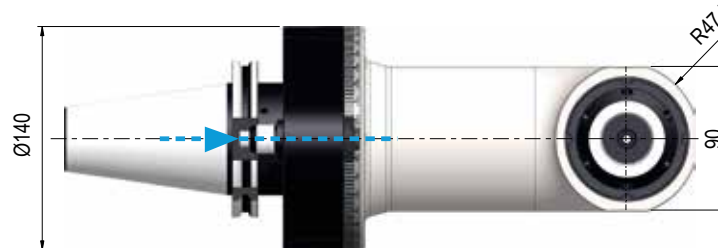
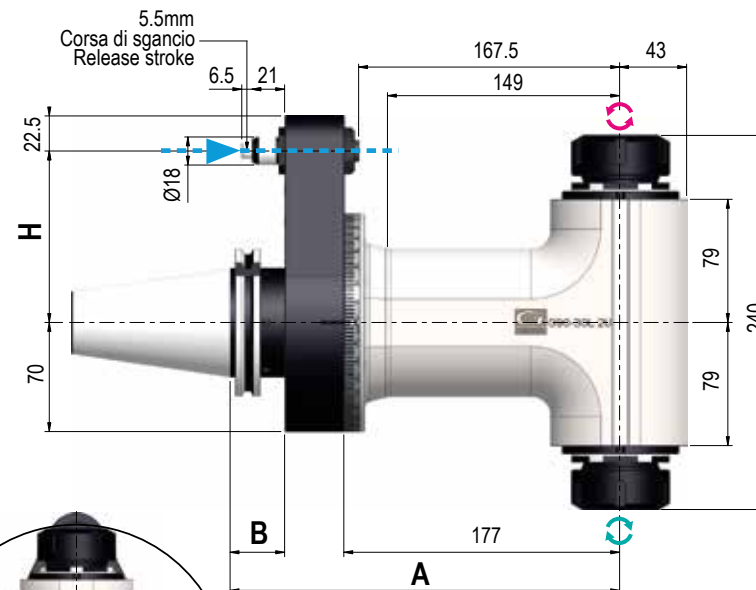


DOTAZIONE STANDARD - STANDARD EQUIPMENT
Valigetta / Stop block / Ghiera ER / Chiavi di servizio
Tubetto di grasso / Libro istruzioni
Special bag / Stop block / ER nut / Wrenches / Grease tube / Instruction book

OPZIONI - OPTIONS

- HIGH SPEED - 6000 Rpm
- OUTPUT - Weldon Max Ø25 (X2)
- OUTPUT - Shell mill holder Ø27 (X2)
- OUTPUT - HSK 40 (X2)

G90-30L-2U TYPE 3



Senso di rotazione Uguale e Contrario al mandrino - Direction of rotation Same & Opposite to the machine spindle

Dati tecnici - Technical data

- Ratio 1:1
- Rpm 4.000
- N 1.750
- Nm 75
- Kg 23
- Ø 30
- M 20
- ER-40 Ø3/30

Coni - Shanks	SK DIN 69871	CAT ANSI B5.50	BT MAS 403	HSK DIN 69893	C. ISO 26623	
Grandezza - Size	50	50	50	80	100	C8
Dual contact (Optional)						
H Standard Ø18	110	110	110	110	110	110
A	250	250	256	257	260	255
B	35	35	41	42	45	40

IMBALLO & PESO - PACK WEIGHT:
Cassa in Legno - Wooden Box 37Kg

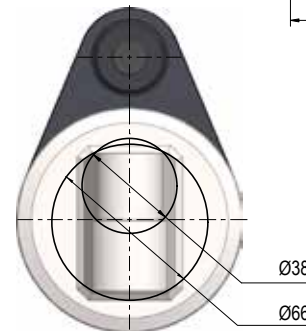
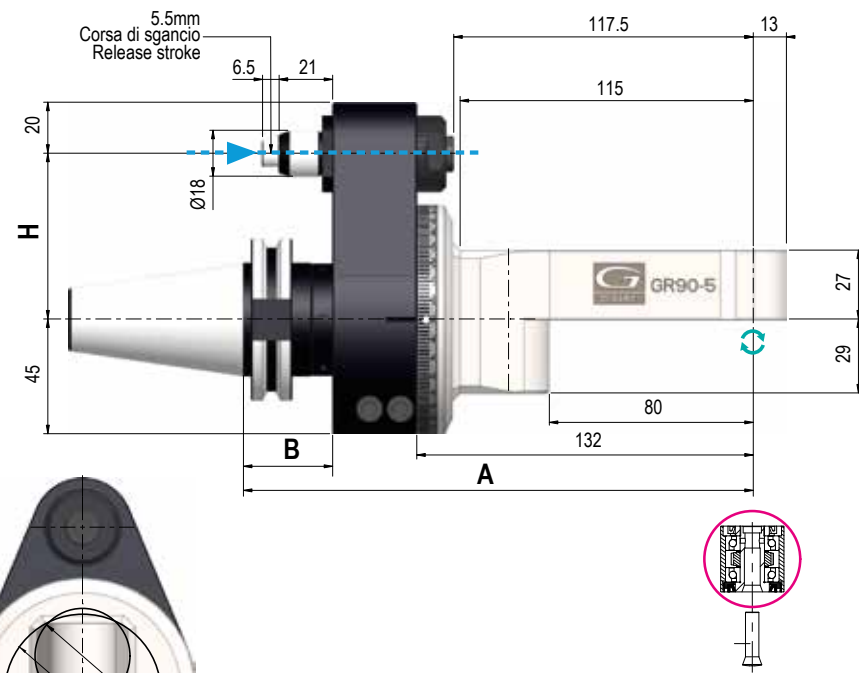


DOTAZIONE STANDARD - STANDARD EQUIPMENT
Cassa in Legno / Stop block / Ghiera ER / Chiavi di servizio
Tubetto di grasso / Libro istruzioni
Wooden Box / Stop block / ER nut / Wrenches / Grease tube / Instruction book

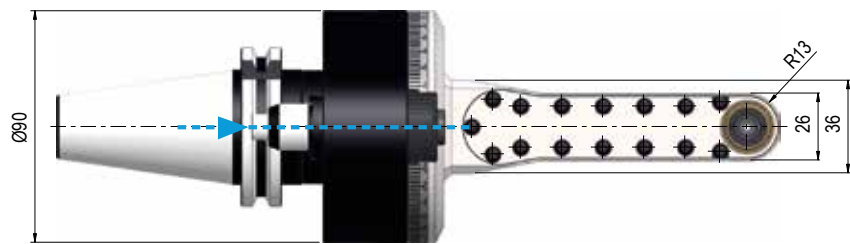
OPZIONI - OPTIONS

- HIGH SPEED - 6000 Rpm
- OUTPUT - Weldon Max Ø25 (X2)
- OUTPUT - Shell mill holder Ø27 (X2)
- OUTPUT - HSK 40 (X2)

GR90-5 TYPE 1



POSSIBILITÀ DI LUNGHEZZE DIFFERENTI CON STEP DA 16mm
POSSIBILITY OF DIFFERENT LENGTH WITH 16mm STEP



Senso di rotazione Uguale al mandrino - Direction of rotation Same as the machine spindle

Dati tecnici - Technical data

- Ratio 1:1
- Rpm 8.000
- N 140
- Nm 9
- Kg 4,7
- Ø 4,5
- M 4
- SCHAUBLIN P6 Ø0,3 / 5

Coni - Shanks	SK DIN 69871			CAT ANSI B5.50		BT MAS 403			HSK DIN 69893			C. ISO 26623		
Grandezza - Size	30	40	50	40	50	30	40	50	63	80	100	C5	C6	C8
Dual contact (Optional)														
H Standard	65 / 80	65 / 80	80	65 / 80	80	65 / 80	65 / 80	80	65 / 80	65 / 80	80	65 / 80	65 / 80	80
Optional 110														
A	200	200	200	200	200	195	200	206	207	207	210	203	203	205
B	35	35	35	35	35	30	35	41	42	42	45	38	38	40

IMBALLO & PESO - PACK WEIGHT:
Valigetta - Bag 8Kg

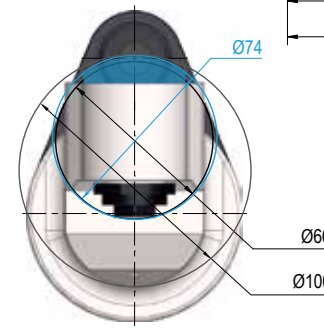
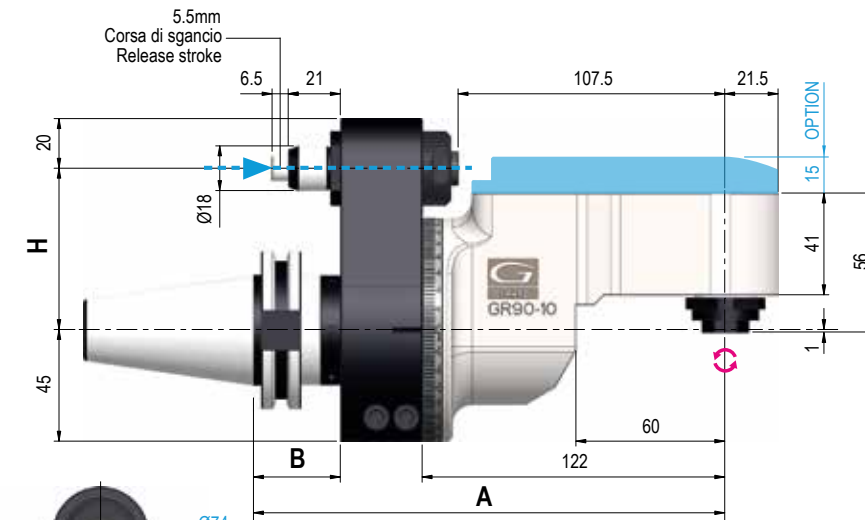


DOTAZIONE STANDARD - STANDARD EQUIPMENT
Valigetta / Stop block / Ghiera ER / Chiavi di servizio
Tubetto di grasso / Libro istruzioni
Special bag / Stop block / ER nut / Wrenches / Grease tube / Instruction book

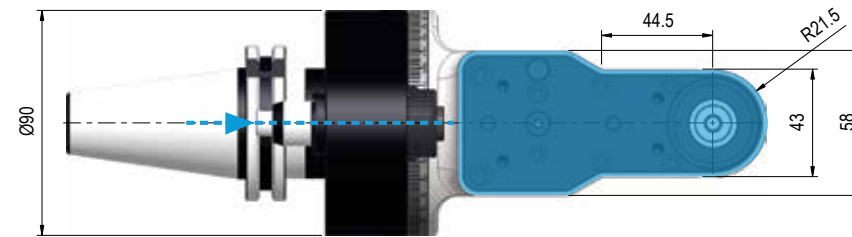
OPZIONI - OPTIONS

- COLLETS - Pinza Schaublin P6 Ø 0,3 - 0,9
- COLLETS - Pinza Schaublin P6 Ø 1 - 1,9
- COLLETS - Pinza Schaublin P6 Ø 2 - 3,5
- COLLETS - Pinza Schaublin P6 Ø 4 - 5

GR90-10 TYPE 1



POSSIBILITÀ DI LUNGHEZZE DIFFERENTI CON STEP DA 30mm
POSSIBILITY OF DIFFERENT LENGTH WITH 30mm STEP



Senso di rotazione Contrario al mandrino - Direction of rotation Opposite to the machine spindle

Dati tecnici - Technical data

- Ratio 1:1,6
- Rpm 4.000
- N 620
- Nm 20
- Kg 6,2
- Ø 10
- M 8
- ER-16 Ø1/10

Coni - Shanks	SK DIN 69871			CAT ANSI B5.50		BT MAS 403			HSK DIN 69893			C. ISO 26623		
Grandezza - Size	40	50		40	50	40	50		63	80	100	C5	C6	C8
Dual contact (Optional)														
H Standard	65 / 80	80		65 / 80	80	65 / 80	80		65 / 80	65 / 80	80	65 / 80	65 / 80	80
Optional 110														
A	190	190		190	190	190	196		197	197	200	193	193	195
B	35	35		35	35	35	41		42	42	45	38	38	40

IMBALLO & PESO - PACK WEIGHT:
Valigetta - Bag 9,5Kg

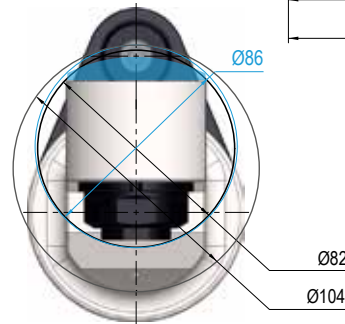
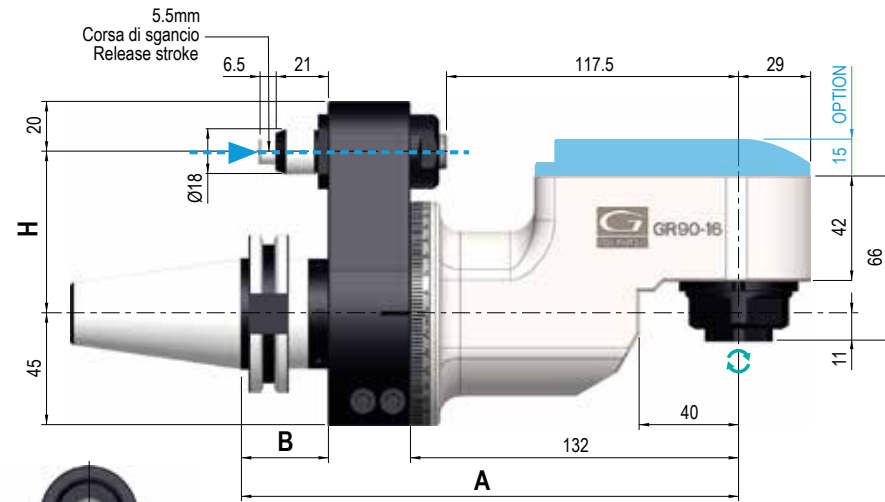


DOTAZIONE STANDARD - STANDARD EQUIPMENT
Valigetta / Stop block / Ghiera ER / Chiavi di servizio
Tubetto di grasso / Libro istruzioni
Special bag / Stop block / ER nut / Wrenches / Grease tube / Instruction book

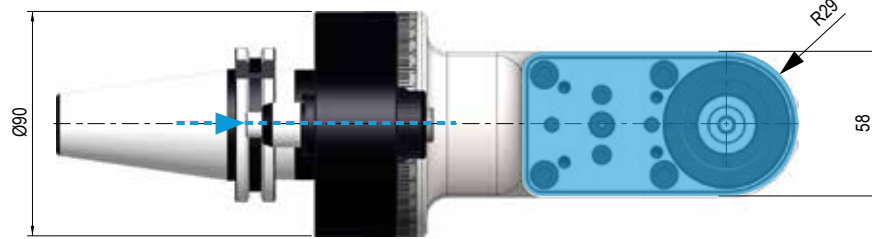
OPZIONI - OPTIONS

- HIGH SPEED - 8000 Rpm - Internal coolant NO
- REFR. - COOLANT - dal Cono - Through Shank 70bar - Dry running NO
- OUTPUT - Weldon Max Ø10
- OUTPUT - Shell mill holder Ø13

GR90-16 TYPE 1



POSSIBILITÀ DI LUNGHEZZE DIFFERENTI CON STEP DA 50mm
POSSIBILITY OF DIFFERENT LENGTH WITH 50mm STEP



Senso di rotazione Uguale al mandrino - Direction of rotation Same as the machine spindle

Dati tecnici - Technical data

- Ratio 1:1
- Rpm 4.000
- N 620
- Nm 20
- Kg 6
- Ø 16
- M 12
- ER-25 Ø1/16

Coni - Shanks	SK DIN 69871	CAT ANSI B5.50	BT MAS 403	HSK DIN 69893	C. ISO 26623
Grandezza - Size	40 50	40 50	40 50	63 80 100	C5 C6 C8
Dual contact (Optional)					
H Standard	65 / 80	80	65 / 80	80	65 / 80 80 65 / 80 65 / 80 80
H Optional	110				
A	200	200	200	200	206 207 207 210 203 203 205
B	35	35	35	35	41 42 42 45 38 38 40

IMBALLO & PESO - PACK WEIGHT:
Valigetta - Bag 10Kg



DOTAZIONE STANDARD - STANDARD EQUIPMENT
Valigetta / Stop block / Ghiera ER / Chiavi di servizio
Tubetto di grasso / Libro istruzioni
Special bag / Stop block / ER nut / Wrenches / Grease tube / Instruction book

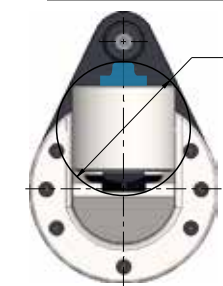
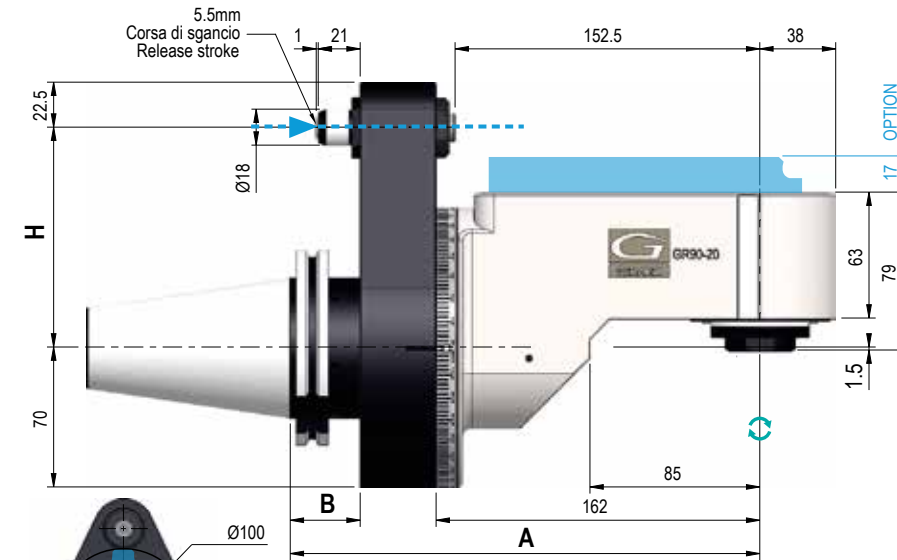
OPZIONI - OPTIONS

- HIGH SPEED - 8000 Rpm - **Internal coolant NO**
- REFR. - **COOLANT** - dal Cono - Through Shank 70bar - **Dry running NO**
- OUTPUT - Weldon Max Ø16
- OUTPUT - Shell mill holder Ø16

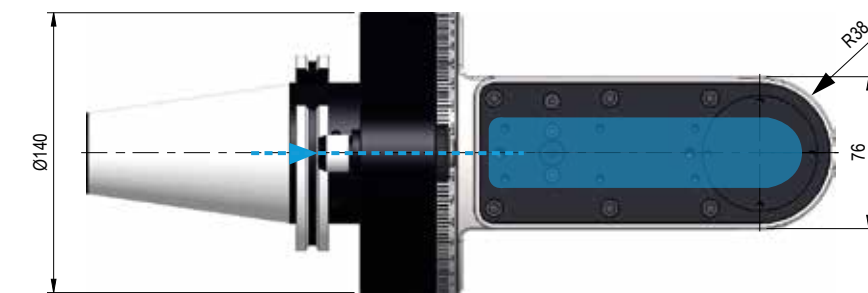
GR90-20 TYPE 3



NEW 2023



POSSIBILITÀ DI LUNGHEZZE DIFFERENTI CON STEP DA 52mm
POSSIBILITY OF DIFFERENT LENGTH WITH 52mm STEP



Senso di rotazione Uguale al mandrino - Direction of rotation Same as the machine spindle

Dati tecnici - Technical data

- Ratio 1:1
- Rpm 4.000
- N 1.750
- Nm 75
- Kg 15,6
- Ø 20
- M 16
- ER-32 Ø2/20

Coni - Shanks	SK DIN 69871	CAT ANSI B5.50	BT MAS 403	HSK DIN 69893	C. ISO 26623
Grandezza - Size	50	50	50	100	C8
Dual contact (Optional)					
H Standard	Ø18	110	110	110	110
A	235	235	241	245	240
B	35	35	41	45	40

IMBALLO & PESO - PACK WEIGHT:
Cassa in Legno - Wooden Box 30Kg

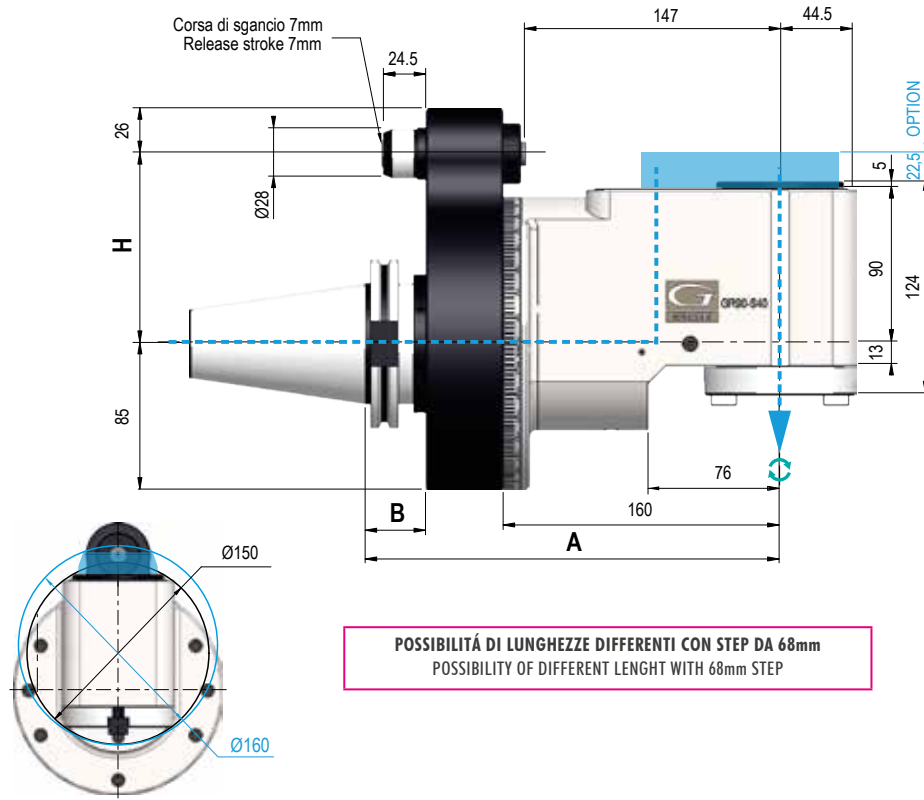


DOTAZIONE STANDARD - STANDARD EQUIPMENT
Cassa in Legno / Stop block / Ghiera ER / Chiavi di servizio
Tubetto di grasso / Libro istruzioni
Wooden Box / Stop block / ER nut / Wrenches / Grease tube / Instruction book

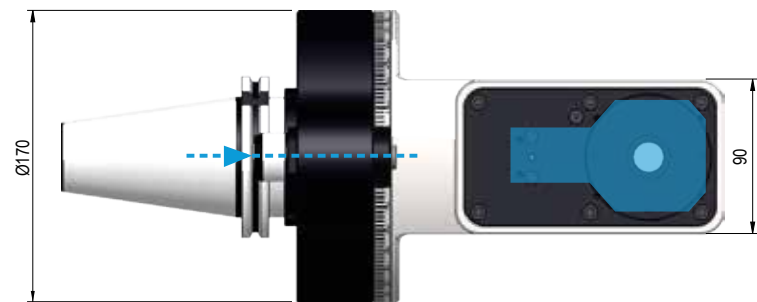
OPZIONI - OPTIONS

- HIGH SPEED - 6000 Rpm - **Internal coolant NO**
- REFR. - **COOLANT** - dal Cono - Through Shank 70bar - **Dry running NO**
- OUTPUT - Weldon Max Ø20
- OUTPUT - Shell mill holder Ø16

GR90-S40 TYPE 4



POSSIBILITÀ DI LUNGHEZZE DIFFERENTI CON STEP DA 68mm
POSSIBILITY OF DIFFERENT LENGTH WITH 68mm STEP



Senso di rotazione Uguale al mandrino - Direction of rotation Same as the machine spindle

Dati tecnici - Technical data

- Ratio 1:1
- Kg 22,6
- Rpm 4.000
- Ø 26
- N 1800
- M 20
- Nm 140
- ISO / CAT / BT40

Coni - Shanks	SK DIN 69871	CAT ANSI B5.50	BT MAS 403	HSK DIN 69893	C. ISO 26623
Grandezza - Size	50	50	50	100	C8
Dual contact (Optional)					
H Standard Ø18	110	110	110	110	110
A	240	240	246	250	245
B	35	35	41	45	40

IMBALLO & PESO - PACK WEIGHT:
Cassa in Legno - Wooden Box 37Kg



DOTAZIONE STANDARD - STANDARD EQUIPMENT
Cassa in Legno / Stop block / Ghiera ER / Chiavi di servizio
Tubetto di grasso / Libro istruzioni
Wooden Box / Stop block / ER nut / Wrenches / Grease tube / Instruction book

OPZIONI - OPTIONS
HIGH SPEED - 5000 Rpm - Internal coolant NO
REFR. - COOLANT - dal Cono - Through Shank Max 70bar - 4000Rpm - Dry running NO
OUTPUT - Weldon Max Ø26

OUTPUT - HSK 63
OUTPUT - Shell mill holder Ø27
OUTPUT - C4
OUTPUT - C5

MTC SERIES
MANUAL TOOL CHANGE



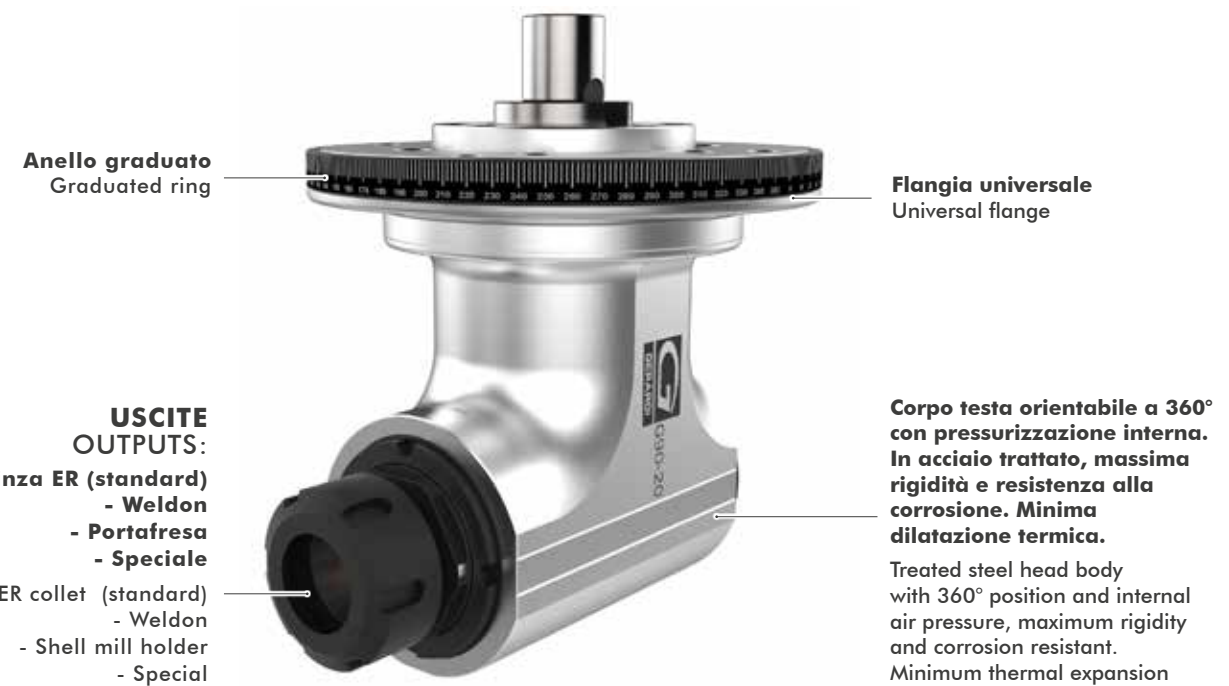
INGRANAGGI - GEARS
Ingranaggi Gleason con evolvente rettificato massime performances e minori vibrazioni
Gleason ground spiral bevel gears maximum performances and minimum vibration



CUSCINETTI - BEARINGS
Cuscinetti a sfera a contatto obliquo in classe di precisione ABEC 9
Angular contact preloaded ball bearings of precision class ABEC 9

DESIGN

Il Design compatto, insieme alle specifiche descritte, consente: alte performances, elevate velocità, lunga durata degli utensili.
The Compact design, along with mentioned specifications, allows: highest performances, high speeds, long tools life



PROLUNGHE - EXTENSIONS

Sulla serie di teste MTC è possibile variare la lunghezza del corpo aggiungendo il modulo di prolunga (pag.1.95)
On MTC series is possible to extend the length of the body by adding an extension (pag.1.95)



Massimo 2 elementi di prolunga ammessi - Max. 2 extensions admitted.

Esempi applicativi / Applications examples

Linea Classic / Classic Line

Teste angolari integrali serie MTC (Cambio utensile manuale)

Integral angle heads MTC series (Manual tool change)



series
STD 90°

La serie ideale per fresature, forature e maschiature a ±90°
The ideal series for milling, drilling and tapping at ±90°.



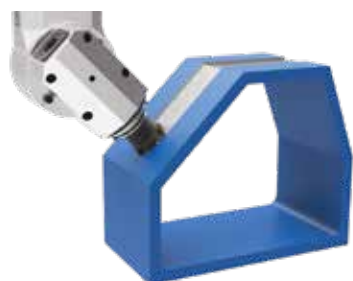
series
STD 90°

La serie ideale per fresature, forature e maschiature a ±90°
The ideal series for milling, drilling and tapping at ±90°.



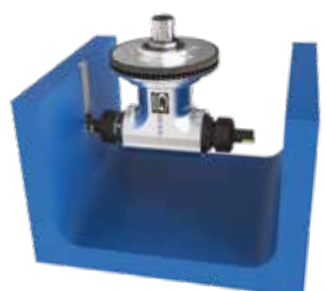
series
GMU

La serie di teste angolari con angolazione regolabile da 0 a 90°.
Angle heads series with adjustable angle from 0 to 90°.



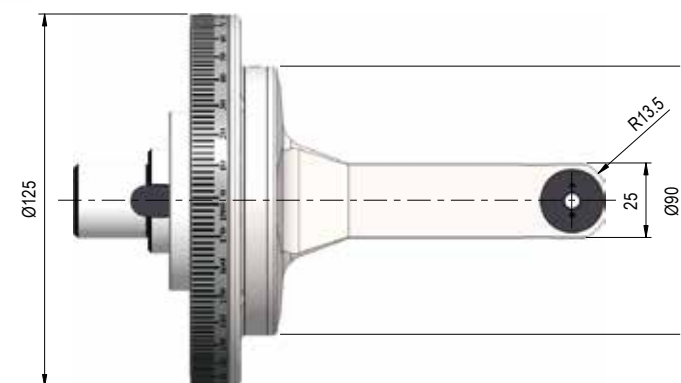
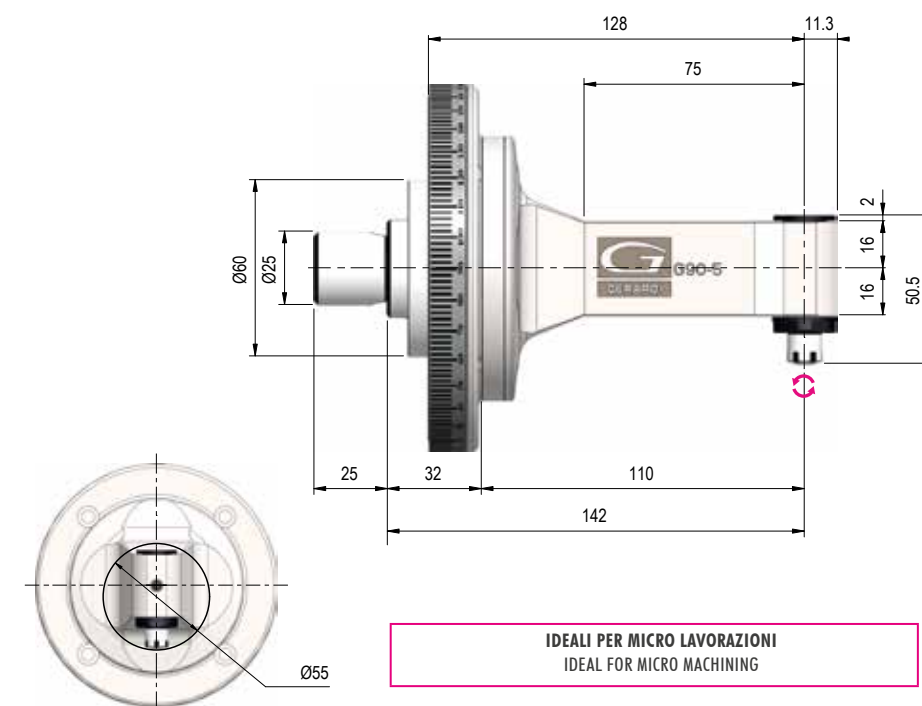
series
GMU

La serie di teste angolari con angolazione regolabile da 0 a 360°.
Angle heads series with adjustable angle from 0 to 360°.



series
DOUB2E

La serie di teste angolari ideali per fresature, forature e maschiature attraverso 2 mandrini contrapposti di 180°
Angle Heads series for milling drilling and tapping through 2 opposite outputs



G90-5 TYPE 1



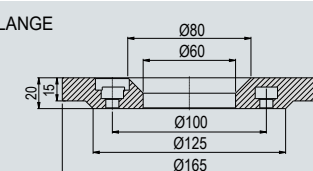
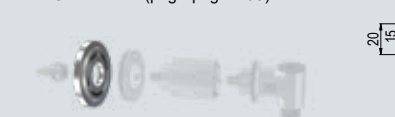
Dati tecnici - Technical data

Ratio 1:1	Kg 4
Rpm 10.000	Ø 5
N 60	M 4
Nm 4	ER-8 Ø0,5/5

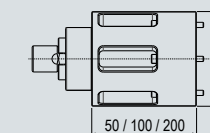
Senso di rotazione Contrario al mandrino - Direction of rotation Opposite to the machine spindle

Coni - Shanks	SK DIN 69871			CAT ANSI B5.50		BT MAS 403			HSK DIN 69893			C. ISO 26623			ISO DIN2080	
Grandezza - Size	30	40	50	40	50	30	40	50	63	80	100	C5	C6	C8	40	50

FLANGIA UNIVERSALE - UNIVERSAL FLANGE
TIPO - TYPE 1 (pag - page 1.95)



PROLUNGA - EXTENSION
TIPO - TYPE 1



IMBALLO & PESO - PACK WEIGHT:
Valigetta - Bag 8Kg

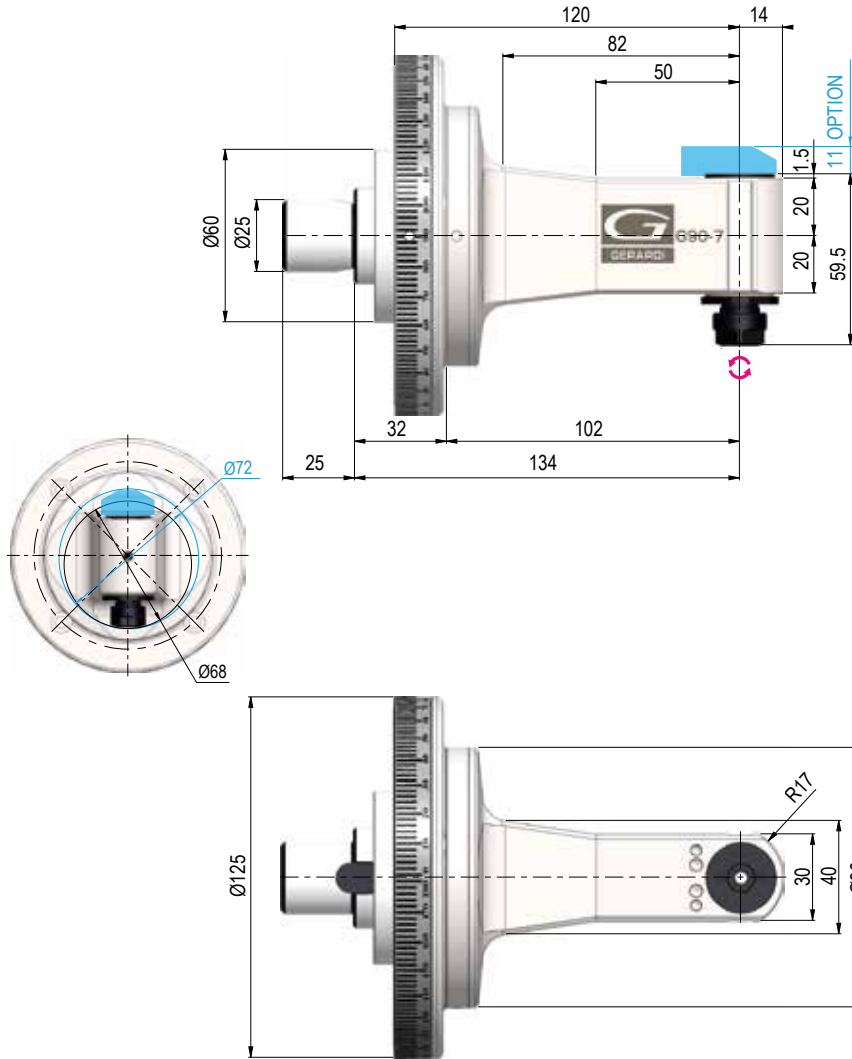


DOTAZIONE STANDARD - STANDARD EQUIPMENT
Valigetta / Stop block / Ghiera ER / Chiavi di servizio
Tubetto di grasso / Libro istruzioni
Special bag / Stop block / ER nut / Wrenches / Grease tube / Instruction book

OPZIONI - OPTIONS

OUTPUT - Weldon Max Ø6

G90-7 TYPE 1



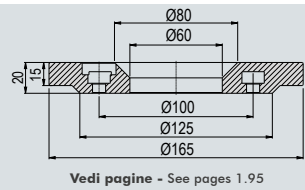
Dati tecnici - Technical data

Ratio 1:1	Kg 3,7
Rpm 10.000	Ø 7
N 120	M 6
Nm 5	ER-11 Ø17

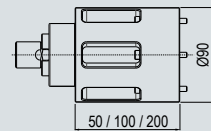
Senso di rotazione Contrario al mandrino - Direction of rotation Opposite to the machine spindle

Coni - Shanks	SK DIN 69871	CAT ANSI B5.50	BT MAS 403	HSK DIN 69893	C. ISO 26623	ISO DIN2080
Grandezza - Size	30 40 50	40 50	30 40 50	63 80 100	C5 C6 C8	40 50

Flangia Universale
Universal Flange
TIPO - TYPE 1



Prolunga
Extension
TIPO - TYPE 1



IMBALLO & PESO - PACK WEIGHT:
Valigetta - Bag 8Kg

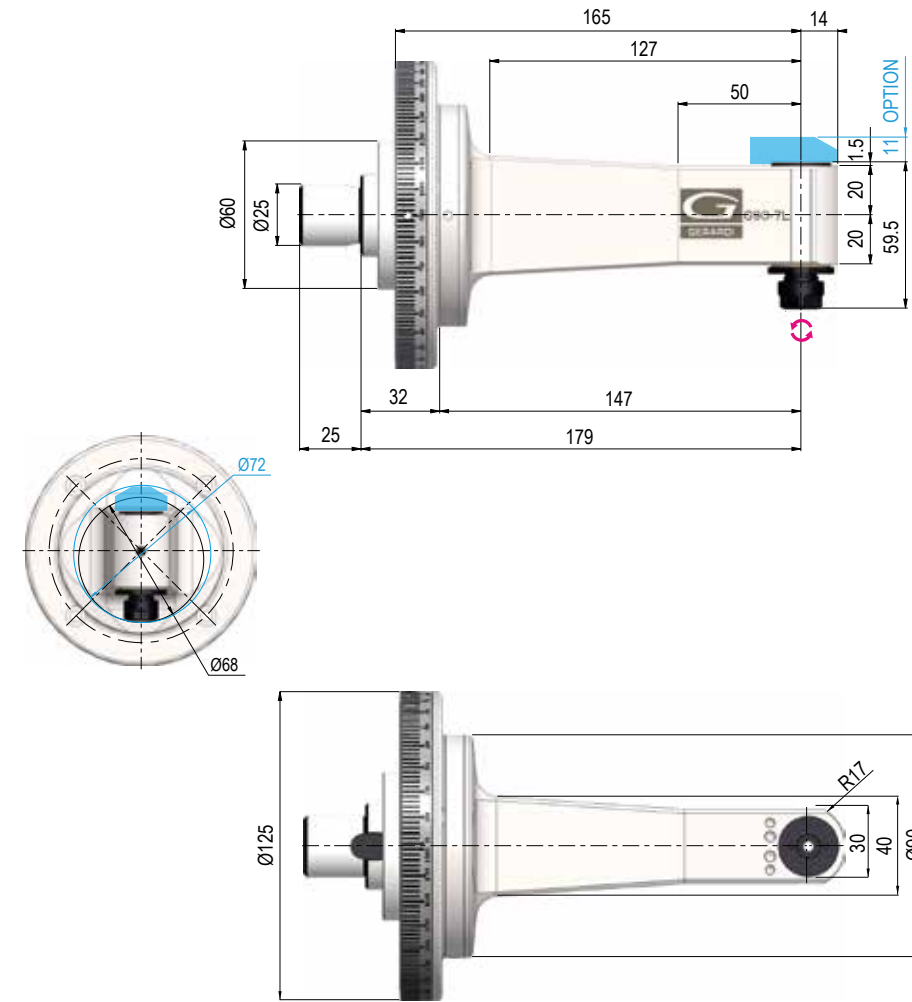


DOTAZIONE STANDARD - STANDARD EQUIPMENT
Valigetta / Stop block / Ghiera ER / Chiavi di servizio
Tubetto di grasso / Libro istruzioni
Special bag / Stop block / ER nut / Wrenches / Grease tube / Instruction book

OPZIONI - OPTIONS

REFR. - COOLANT - dal Distr. - Through Distr. Max 10bar RPM 6000 - **Dry running YES**
OUTPUT - Weldon Max Ø8
DOUBLE OUTPUT - ER11 - ER 8M

G90-7L TYPE 1



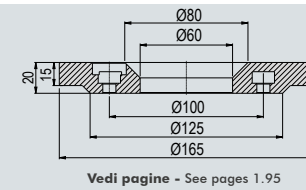
Dati tecnici - Technical data

Ratio 1:1	Kg 4
Rpm 10.000	Ø 7
N 120	M 6
Nm 5	ER-11 Ø17

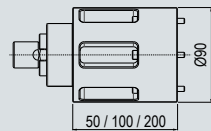
Senso di rotazione Contrario al mandrino - Direction of rotation Opposite to the machine spindle

Coni - Shanks	SK DIN 69871	CAT ANSI B5.50	BT MAS 403	HSK DIN 69893	C. ISO 26623	ISO DIN2080
Grandezza - Size	30 40 50	40 50	30 40 50	63 80 100	C5 C6 C8	40 50

Flangia Universale
Universal Flange
TIPO - TYPE 1



Prolunga
Extension
TIPO - TYPE 1



IMBALLO & PESO - PACK WEIGHT:
Valigetta - Bag 8,5Kg

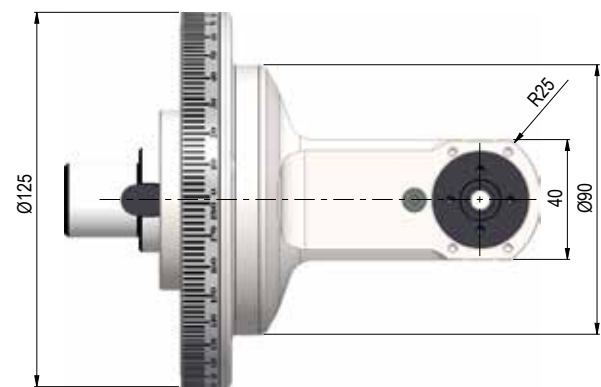
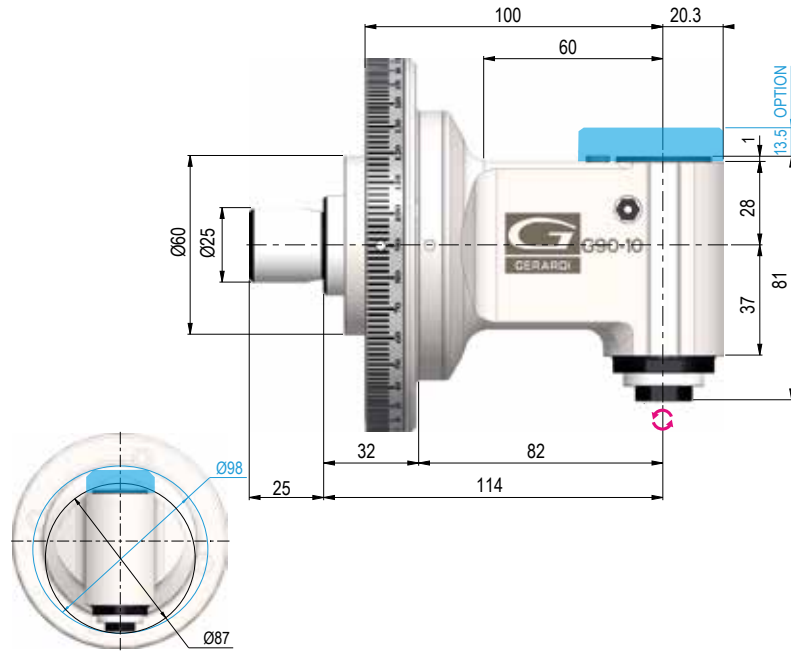


DOTAZIONE STANDARD - STANDARD EQUIPMENT
Valigetta / Stop block / Ghiera ER / Chiavi di servizio
Tubetto di grasso / Libro istruzioni
Special bag / Stop block / ER nut / Wrenches / Grease tube / Instruction book

OPZIONI - OPTIONS

REFR. - COOLANT - dal Perno - Through Distr. Max 10bar - 6000Rpm - **Dry running YES**
OUTPUT - Weldon Max Ø8
DOUBLE OUTPUT - ER11 - ER 8M

G90-10 TYPE 1



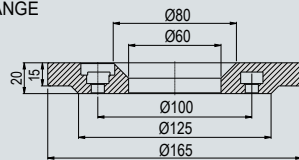
Senso di rotazione Contrario al mandrino - Direction of rotation Opposite to the machine spindle

Dati tecnici - Technical data

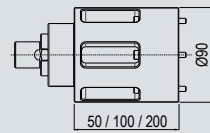
- Ratio 1:1
- Rpm 10.000
- N 250
- Nm 10
- Kg 4,3
- Ø 10
- M 8
- ER-16 Ø1/10

Coni - Shanks	SK DIN 69871			CAT ANSI B5.50		BT MAS 403			HSK DIN 69893			C. ISO 26623			ISO DIN2080	
Grandezza - Size	30	40	50	40	50	30	40	50	63	80	100	C5	C6	C8	40	50

FLANGIA UNIVERSALE - UNIVERSAL FLANGE
TIPO - TYPE 1 (pag - page 1.95)



PROLUNGA - EXTENSION
TIPO - TYPE 1



IMBALLO & PESO - PACK WEIGHT:
Valigetta - Bag 9Kg



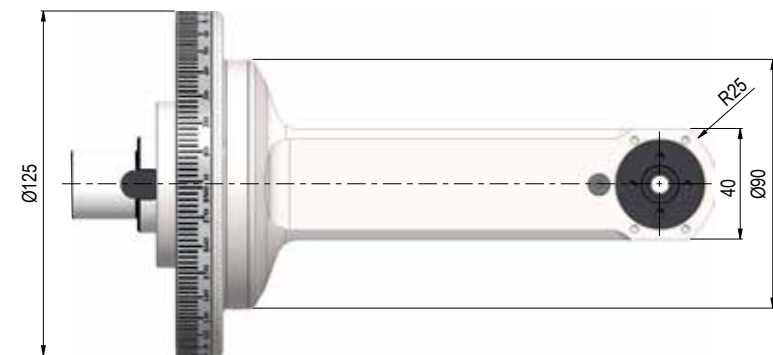
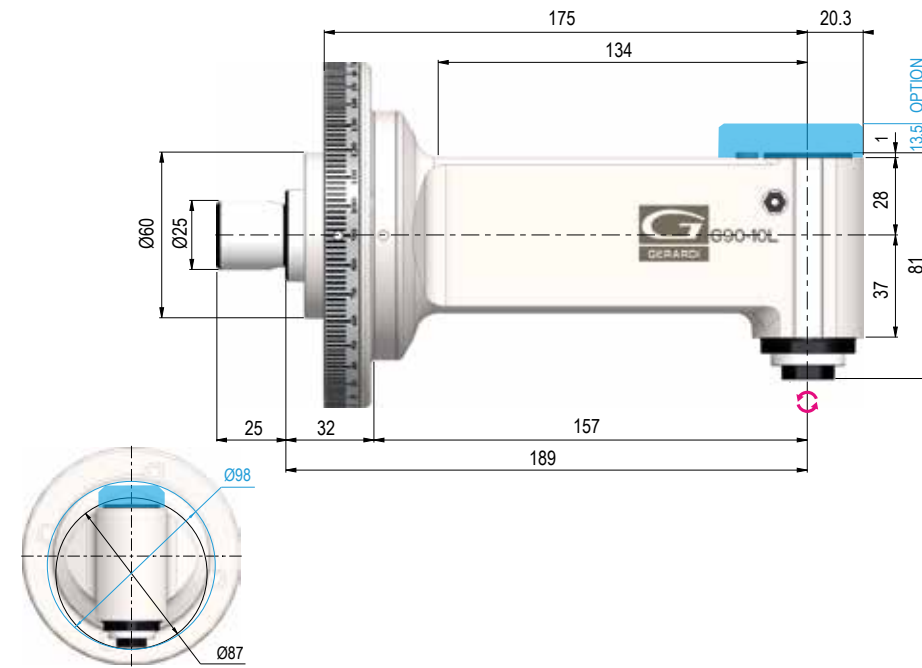
DOTAZIONE STANDARD - STANDARD EQUIPMENT
Valigetta / Stop block / Ghiera ER / Chiavi di servizio
Tubetto di grasso / Libro istruzioni
Special bag / Stop block / ER nut / Wrenches / Grease tube / Instruction book

OPZIONI - OPTIONS

- REFR. - COOLANT - dal Distr. - Through Distr. Max 10bar RPM 4000 - Dry running YES
- REFR. - COOLANT - dal Distr. - Through Distr. Max 40bar RPM 4000 - Dry running NO
- DOUBLE OUTPUT - ER16 - ER 11M

- OUTPUT - Weldon Max Ø10
- OUTPUT - Shell mill holder Ø13
- OUTPUT - ER 20

G90-10L TYPE 1



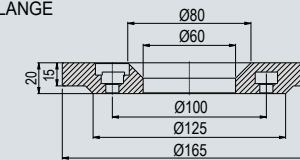
Senso di rotazione Contrario al mandrino - Direction of rotation Opposite to the machine spindle

Dati tecnici - Technical data

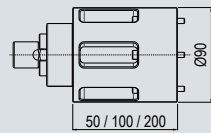
- Ratio 1:1
- Rpm 10.000
- N 250
- Nm 10
- Kg 6
- Ø 16
- M 8
- ER-16 Ø1/10

Coni - Shanks	SK DIN 69871			CAT ANSI B5.50		BT MAS 403			HSK DIN 69893			C. ISO 26623			ISO DIN2080	
Grandezza - Size	30	40	50	40	50	30	40	50	63	80	100	C5	C6	C8	40	50

FLANGIA UNIVERSALE - UNIVERSAL FLANGE
TIPO - TYPE 1 (pag - page 1.95)



PROLUNGA - EXTENSION
TIPO - TYPE 1



IMBALLO & PESO - PACK WEIGHT:
Valigetta - Bag 10,5Kg



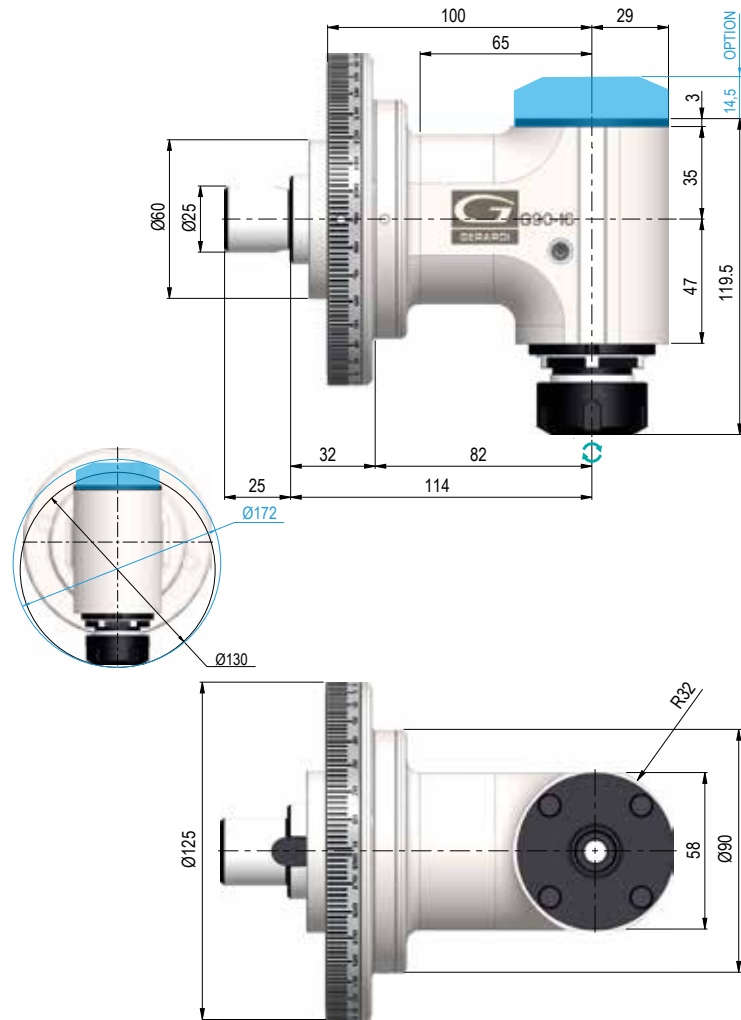
DOTAZIONE STANDARD - STANDARD EQUIPMENT
Valigetta / Stop block / Ghiera ER / Chiavi di servizio
Tubetto di grasso / Libro istruzioni
Special bag / Stop block / ER nut / Wrenches / Grease tube / Instruction book

OPZIONI - OPTIONS

- REFR. - COOLANT - dal Distr. - Through Distr. Max 10bar RPM 4000 - Dry running YES
- REFR. - COOLANT - dal Distr. - Through Distr. Max 40bar RPM 4000 - Dry running NO
- DOUBLE OUTPUT - ER16 - ER 11M

- OUTPUT - Weldon Max Ø10
- OUTPUT - Shell mill holder Ø13
- OUTPUT - ER 20

G90-16 TYPE 1



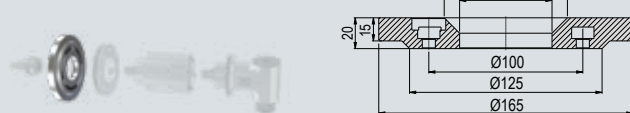
Dati tecnici - Technical data

Ratio 1:1	Kg 4,5
Rpm 8.000	Ø 16
N 510	M 12
Nm 24	ER-25 Ø1/16

Senso di rotazione Uguale al mandrino - Direction of rotation Same as the machine spindle

Coni - Shanks	SK DIN 69871			CAT ANSI B5.50		BT MAS 403			HSK DIN 69893			C. ISO 26623			ISO DIN2080	
Grandezza - Size	30	40	50	40	50	30	40	50	63	80	100	C5	C6	C8	40	50

FLANGIA UNIVERSALE - UNIVERSAL FLANGE
TIPO - TYPE 1 (pag - page 1.95)



PROLUNGA - EXTENSION
TIPO - TYPE 1



IMBALLO & PESO - PACK WEIGHT:
Valigetta - Bag 9Kg



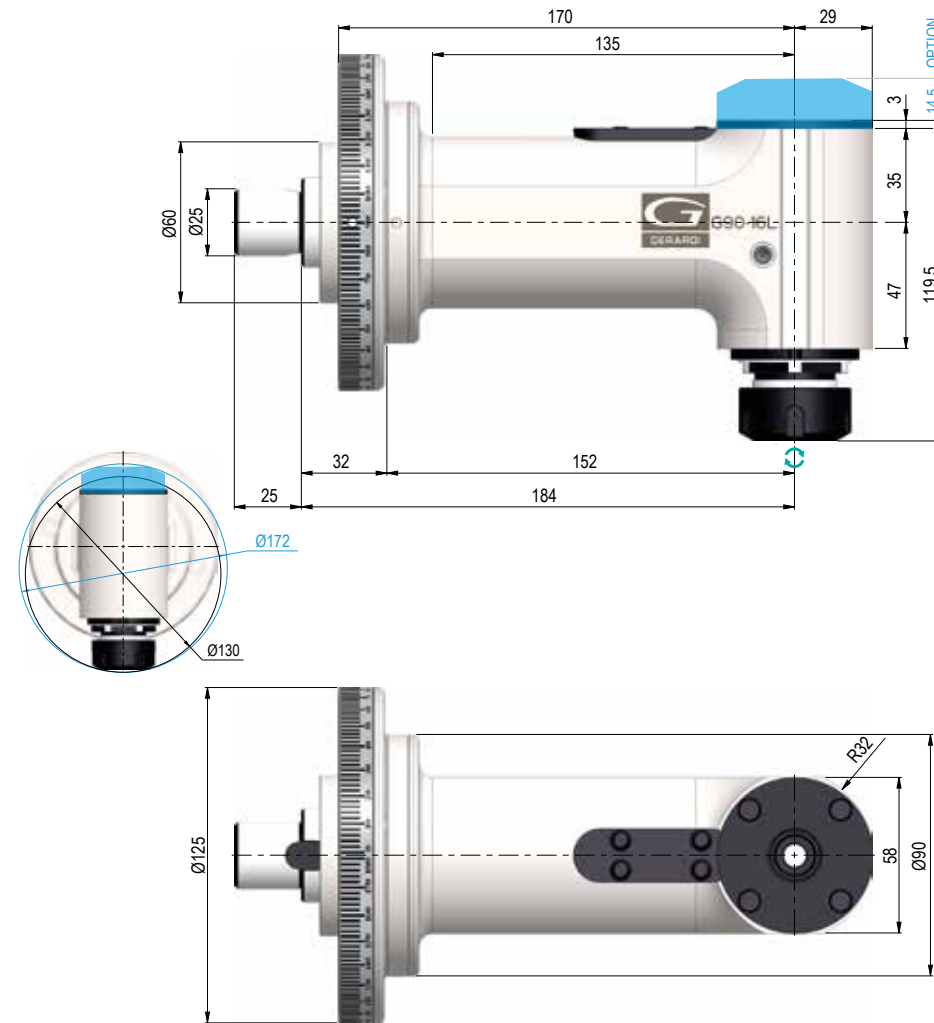
DOTAZIONE STANDARD - STANDARD EQUIPMENT
Valigetta / Stop block / Ghiera ER / Chiavi di servizio
Tubetto di grasso / Libro istruzioni
Special bag / Stop block / ER nut / Wrenches / Grease tube / Instruction book

OPZIONI - OPTIONS

REFR. - COOLANT - dal Distr. - Through Distr. Max 10bar RPM 4000 - **Dry running YES**
REFR. - COOLANT - dal Distr. - Through Distr. Max 40bar RPM 4000 - **Dry running NO**
DOUBLE OUTPUT - ER25 - ER 16M

OUTPUT - Weldon Max Ø16
OUTPUT - Shell mill holder Ø16
OUTPUT - ER 32
OUTPUT - HSK 32

G90-16L TYPE 1



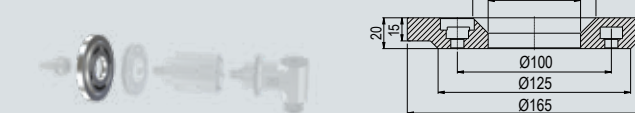
Dati tecnici - Technical data

Ratio 1:1	Kg 6,1
Rpm 8.000	Ø 16
N 510	M 12
Nm 24	ER-25 Ø1/16

Senso di rotazione Uguale al mandrino - Direction of rotation Same as the machine spindle

Coni - Shanks	SK DIN 69871			CAT ANSI B5.50		BT MAS 403			HSK DIN 69893			C. ISO 26623			ISO DIN2080	
Grandezza - Size	30	40	50	40	50	30	40	50	63	80	100	C5	C6	C8	40	50

FLANGIA UNIVERSALE - UNIVERSAL FLANGE
TIPO - TYPE 1 (pag - page 1.95)



PROLUNGA - EXTENSION
TIPO - TYPE 1



IMBALLO & PESO - PACK WEIGHT:
Valigetta - Bag 10,5Kg



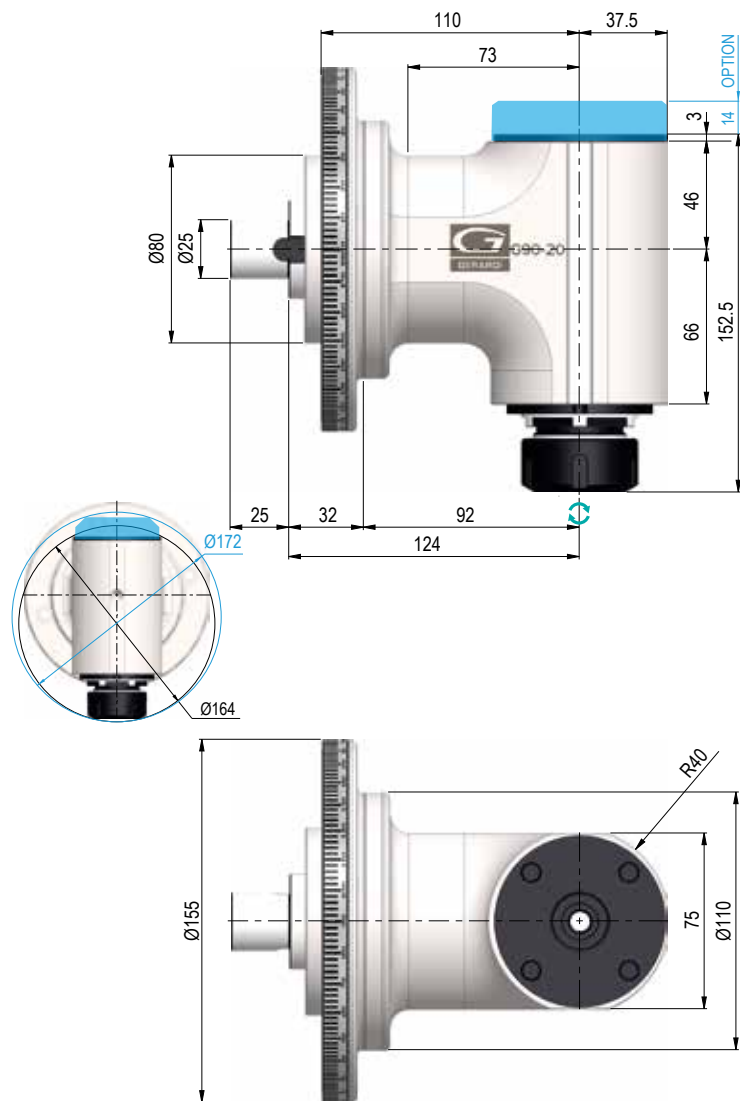
DOTAZIONE STANDARD - STANDARD EQUIPMENT
Valigetta / Stop block / Ghiera ER / Chiavi di servizio
Tubetto di grasso / Libro istruzioni
Special bag / Stop block / ER nut / Wrenches / Grease tube / Instruction book

OPZIONI - OPTIONS

REFR. - COOLANT - dal Distr. - Through Distr. Max 10bar RPM 4000 - **Dry running YES**
REFR. - COOLANT - dal Distr. - Through Distr. Max 40bar RPM 4000 - **Dry running NO**
DOUBLE OUTPUT - ER25 - ER 16M

OUTPUT - Weldon Max Ø16
OUTPUT - Shell mill holder Ø16
OUTPUT - ER 32
OUTPUT - HSK 32

G90-20 TYPE 2



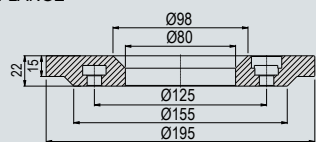
Senso di rotazione Uguale al mandrino - Direction of rotation Same as the machine spindle

Dati tecnici - Technical data

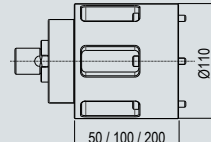
Ratio 1:1	Kg 10
Rpm 4.000	Ø 20
N 1.250	M 16
Nm 40	ER-32 Ø2/20

Coni - Shanks	SK DIN 69871	CAT ANSI B5.50	BT MAS 403	HSK DIN 69893	C. ISO 26623	ISO DIN2080
Grandezza - Size	40 50	40 50	40 50	63 80 100	C5 C6 C8	40 50

FLANGIA UNIVERSALE - UNIVERSAL FLANGE
TIPO - TYPE 2 (pag - page 1.95)



PROLUNGA - EXTENSION
TIPO - TYPE 2



IMBALLO & PESO - PACK WEIGHT:
Valigetta - Bag 15Kg



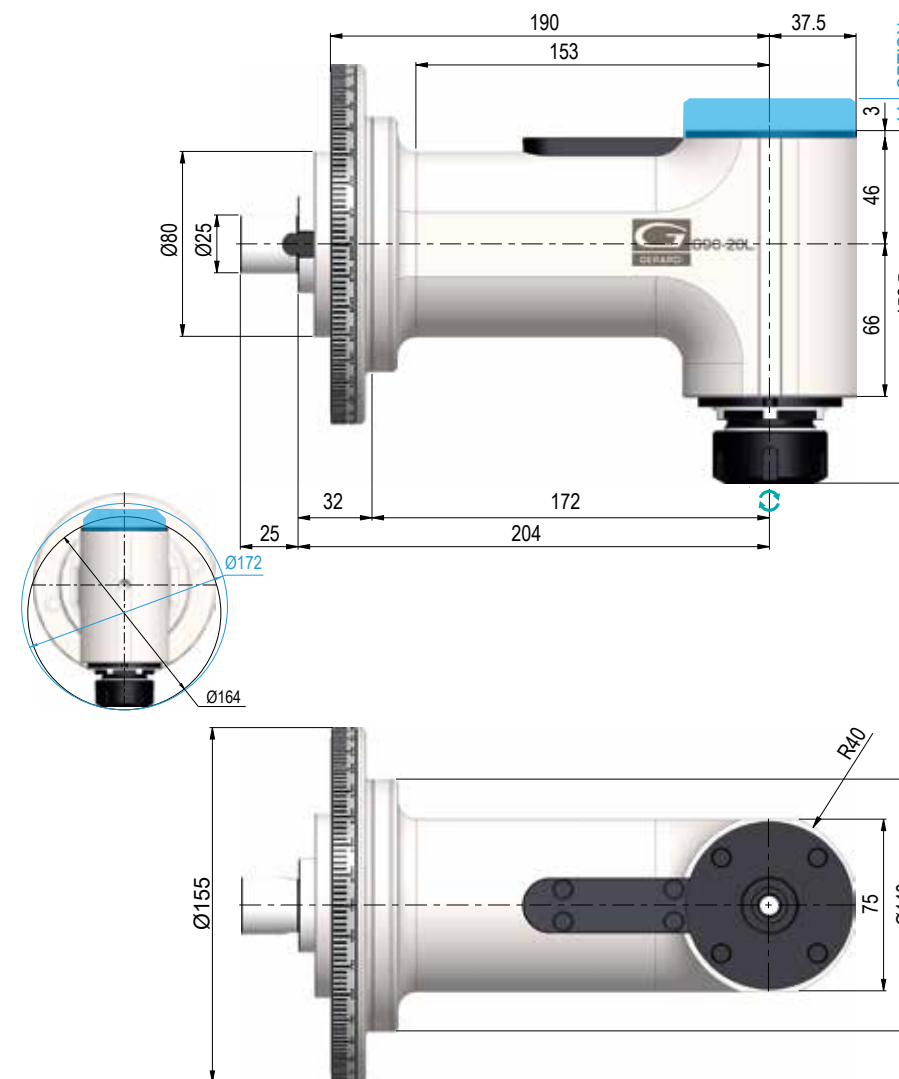
DOTAZIONE STANDARD - STANDARD EQUIPMENT
Valigetta / Stop block / Ghiera ER / Chiavi di servizio
Tubetto di grasso / Libro istruzioni
Special bag / Stop block / ER nut / Wrenches / Grease tube / Instruction book

OPZIONI - OPTIONS

- HIGH SPEED - 6000 Rpm - **Internal coolant NO**
- REFR. - COOLANT - dal Distr. - Through Distributor - Max 10bar - **Dry running YES**
- REFR. - COOLANT - dal Distr. - Through Distributor - Max 40bar - **Dry running NO**
- OUTPUT - Weldon Max Ø20
- OUTPUT - HSK 40

- OUTPUT - Shell mill holder Ø22
- OUTPUT - ISO / CAT / BT 30
- OUTPUT - C4
- DOUBLE OUTPUT - ER32 - ER20M
- OUTPUT - ER40

G90-20L TYPE 2



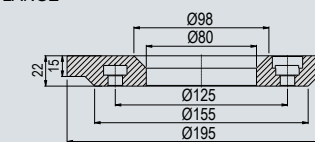
Senso di rotazione Uguale al mandrino - Direction of rotation Same as the machine spindle

Dati tecnici - Technical data

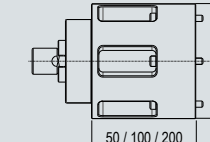
Ratio 1:1	Kg 12,2
Rpm 4.000	Ø 20
N 1.250	M 16
Nm 40	ER-32 Ø2/20

Coni - Shanks	SK DIN 69871	CAT ANSI B5.50	BT MAS 403	HSK DIN 69893	C. ISO 26623	ISO DIN2080
Grandezza - Size	40 50	40 50	40 50	63 80 100	C5 C6 C8	40 50

FLANGIA UNIVERSALE - UNIVERSAL FLANGE
TIPO - TYPE 2 (pag - page 1.95)



PROLUNGA - EXTENSION
TIPO - TYPE 2



IMBALLO & PESO - PACK WEIGHT:
Cassa in Legno - Wooden Box 17,5Kg



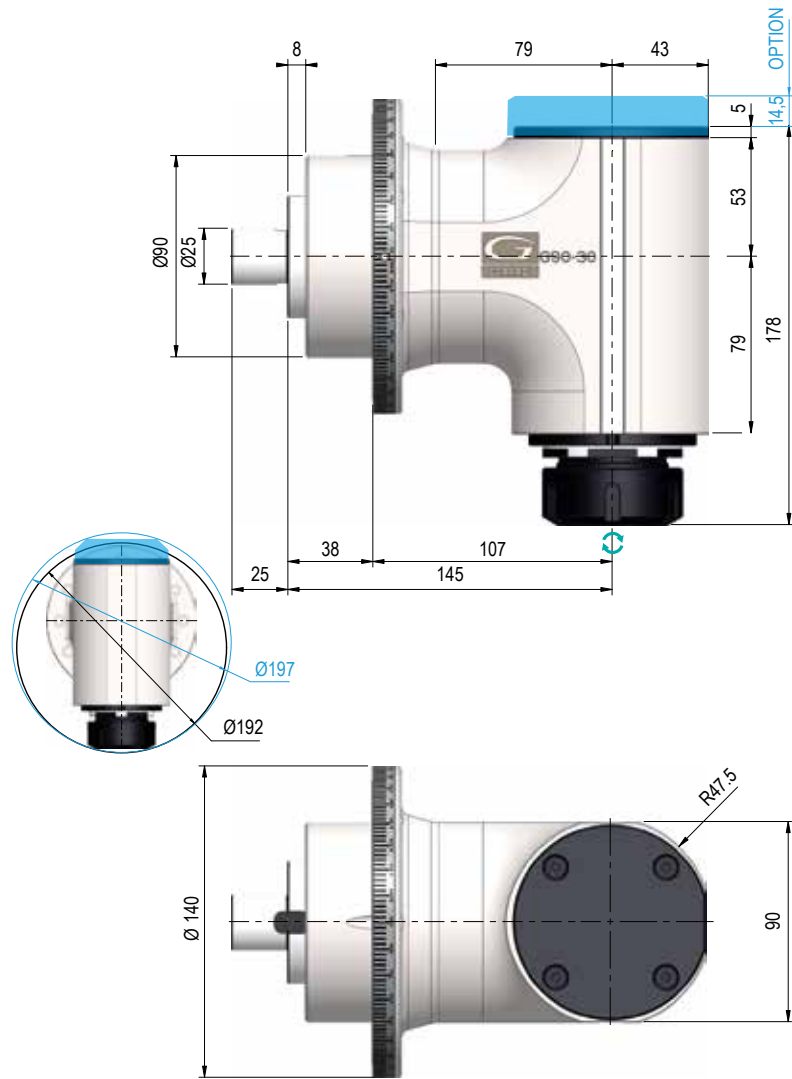
DOTAZIONE STANDARD - STANDARD EQUIPMENT
Cassa in Legno / Stop block / Ghiera ER / Chiavi di servizio
Tubetto di grasso / Libro istruzioni
Wooden Box / Stop block / ER nut / Wrenches / Grease tube / Instruction book

OPZIONI - OPTIONS

- HIGH SPEED - 6000 Rpm - **Internal coolant NO**
- REFR. - COOLANT - dal Distr. - Through Distributor - Max 10bar - **Dry running YES**
- REFR. - COOLANT - dal Distr. - Through Distributor - Max 40bar - **Dry running NO**
- OUTPUT - Weldon Max Ø20
- OUTPUT - HSK 40

- OUTPUT - Shell mill holder Ø22
- OUTPUT - ISO / CAT / BT 30
- OUTPUT - C4
- DOUBLE OUTPUT - ER32 - ER20M
- OUTPUT - ER40

G90-30 TYPE 3



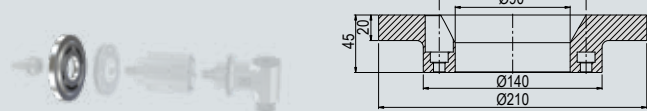
Dati tecnici - Technical data

Ratio 1:1	Kg 17
Rpm 4.000	Ø30
N 1.750	M 20
Nm 75	ER-40 Ø3/30

Senso di rotazione Uguale al mandrino - Direction of rotation Same as the machine spindle

Coni - Shanks	SK DIN 69871	CAT ANSI B5.50	BT MAS 403	HSK DIN 69893	C. ISO 26623	ISO DIN2080
Grandezza - Size	40 50	40 50	40 50	63 80 100	C5 C6 C8	40 50

FLANGIA UNIVERSALE - UNIVERSAL FLANGE
TIPO - TYPE 3 (pag - page 1.95)



PROLUNGA - EXTENSION
TIPO - TYPE 3



IMBALLO & PESO - PACK WEIGHT:
Cassa in Legno - Wooden Box 32Kg



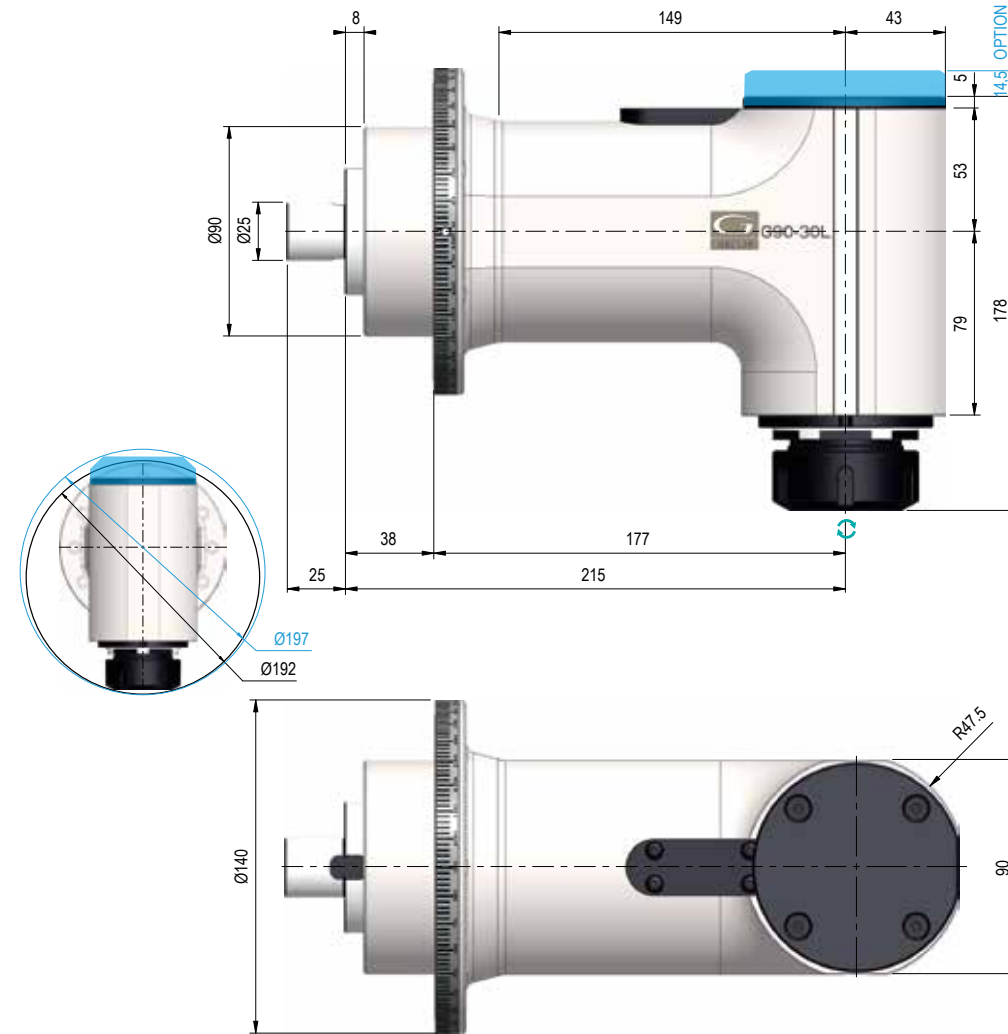
DOTAZIONE STANDARD - STANDARD EQUIPMENT
Cassa in Legno / Stop block / Ghiera ER / Chiavi di servizio
Tubetto di grasso / Libro istruzioni
Wooden Box / Stop block / ER nut / Wrenches / Grease tube / Instruction book

- OUTPUT - HSK 40
- OUTPUT - Shell mill holder Ø27
- OUTPUT - ISO 30
- OUTPUT - C4
- DOUBLE OUTPUT - ER32 - ER20M

OPZIONI - OPTIONS

- HIGH SPEED - 6000 Rpm - Internal coolant NO
- REFR. - COOLANT - dal Distr. - Through Distributor - Max 10bar - Dry running YES
- REFR. - COOLANT - dal Distr. - Through Distributor - Max 30bar - Dry running NO
- OUTPUT - Weldon Max Ø25

G90-30L TYPE 3



Dati tecnici - Technical data

Ratio 1:1	Kg 20
Rpm 4.000	Ø30
N 1.750	M20
Nm 75	ER-40 Ø3/30

Senso di rotazione Uguale al mandrino - Direction of rotation Same as the machine spindle

Coni - Shanks	SK DIN 69871	CAT ANSI B5.50	BT MAS 403	HSK DIN 69893	C. ISO 26623	ISO DIN2080
Grandezza - Size	40 50	40 50	40 50	63 80 100	C5 C6 C8	40 50

FLANGIA UNIVERSALE - UNIVERSAL FLANGE
TIPO - TYPE 3 (pag - page 1.95)



PROLUNGA - EXTENSION
TIPO - TYPE 3



IMBALLO & PESO - PACK WEIGHT:
Cassa in Legno - Wooden Box 35Kg



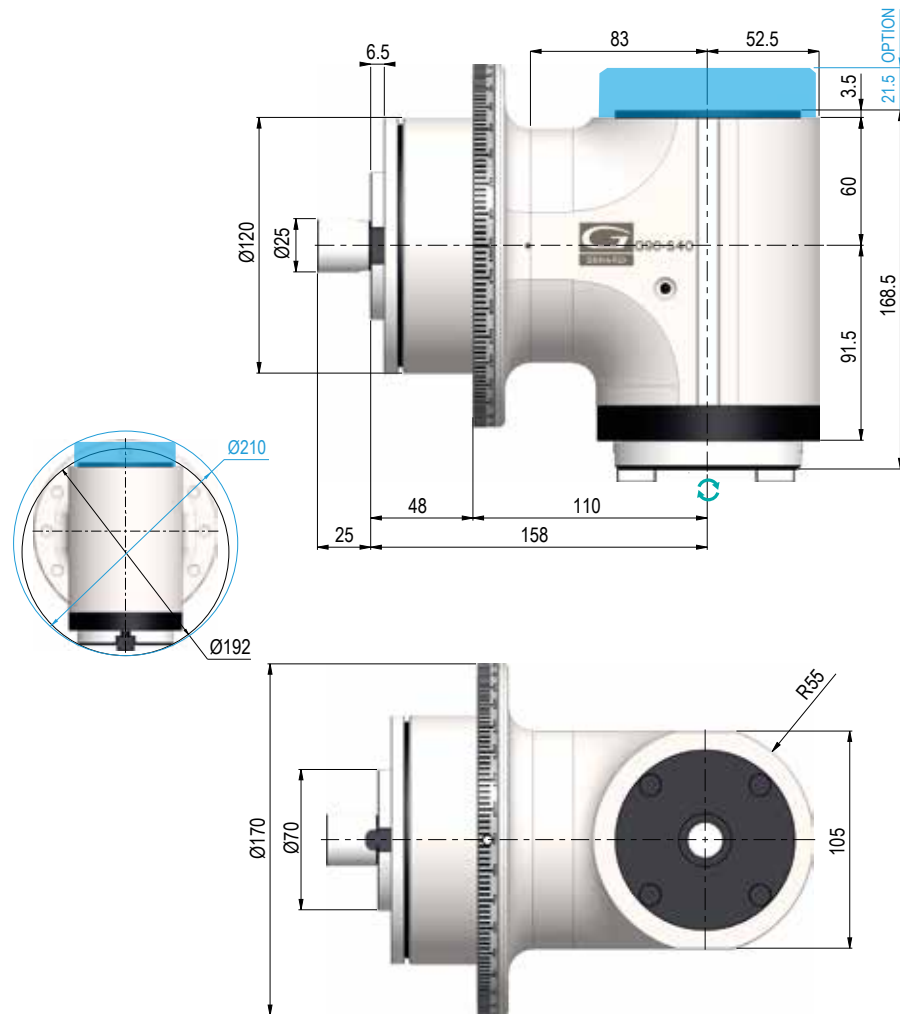
DOTAZIONE STANDARD - STANDARD EQUIPMENT
Cassa in Legno / Stop block / Ghiera ER / Chiavi di servizio
Tubetto di grasso / Libro istruzioni
Wooden Box / Stop block / ER nut / Wrenches / Grease tube / Instruction book

- OUTPUT - HSK 40
- OUTPUT - Shell mill holder Ø27
- OUTPUT - ISO 30
- OUTPUT - C4
- DOUBLE OUTPUT - ER32 - ER20M

OPZIONI - OPTIONS

- HIGH SPEED - 6000 Rpm - Internal coolant NO
- REFR. - COOLANT - dal Distr. - Through Distributor - Max 10bar - Dry running YES
- REFR. - COOLANT - dal Distr. - Through Distributor - Max 30bar - Dry running NO
- OUTPUT - Weldon Max Ø25

G90-S40 TYPE 4



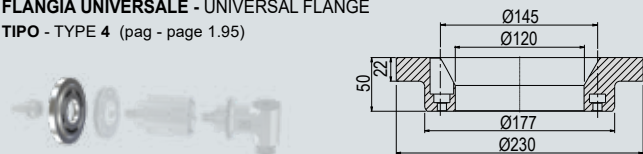
Dati tecnici - Technical data

Ratio 1:1	Kg 22
Rpm 4.000	Ø26
N 1.800	M20
Nm 140	ISO/CAT / BT40

Senso di rotazione Uguale al mandrino - Direction of rotation Same as the machine spindle

Coni - Shanks	SK DIN 69871	CAT ANSI B5.50	BT MAS 403	HSK DIN 69893	C. ISO 26623	ISO DIN2080
Grandezza - Size	40 50	40 50	40 50	63 80 100	C5 C6 C8	40 50

FLANGIA UNIVERSALE - UNIVERSAL FLANGE
TIPO - TYPE 4 (pag - page 1.95)



IMBALLO & PESO - PACK WEIGHT:
Cassa in Legno - Wooden Box 37Kg



DOTAZIONE STANDARD - STANDARD EQUIPMENT
Cassa in Legno / Stop block / Ghiera ER / Chiavi di servizio
Tubetto di grasso / Libro istruzioni
Wooden Box / Stop block / ER nut / Wrenches / Grease tube / Instruction book

OUTPUT - HSK 63
OUTPUT - C4
OUTPUT - C5

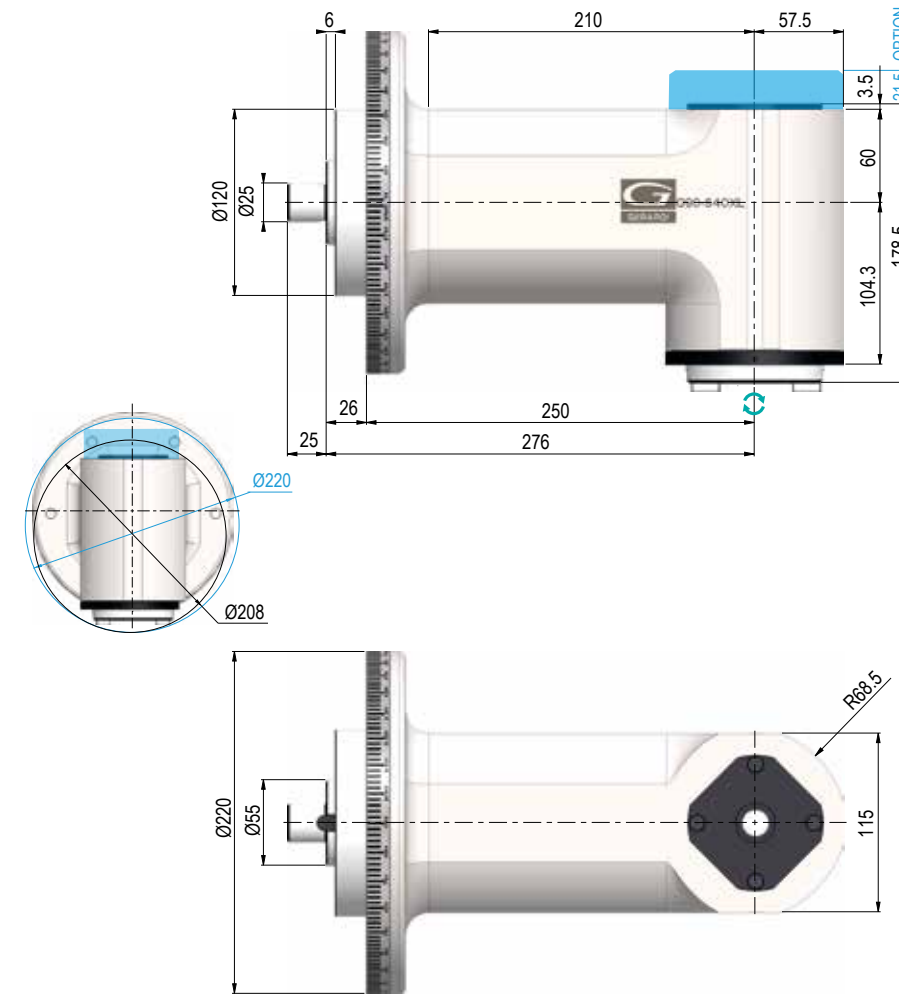
OPZIONI - OPTIONS

HIGH SPEED - 5000 Rpm - **Internal coolant NO**

REFR. - COOLANT - dal Distr. - Through Distributor - Max 10bar - **Dry running YES**

REFR. - COOLANT - dal Distr. - Through Distributor - Max 30bar - **Dry running NO**

G90-S40XL TYPE 5



Dati tecnici - Technical data

Ratio 1:1	Kg 32,5
Rpm 4.000	Ø30
N 2.400	M22
Nm 140	ISO/CAT / BT40

Senso di rotazione Uguale al mandrino - Direction of rotation Same as the machine spindle

Coni - Shanks	SK DIN 69871	CAT ANSI B5.50	BT MAS 403	HSK DIN 69893	C. ISO 26623	ISO DIN2080
Grandezza - Size	40 50	40 50	40 50	63 80 100	C5 C6 C8	40 50

FLANGIA UNIVERSALE - UNIVERSAL FLANGE
TIPO - TYPE 5 (pag - page 1.95)



IMBALLO & PESO - PACK WEIGHT:
Cassa in Legno - Wooden Box 47Kg



DOTAZIONE STANDARD - STANDARD EQUIPMENT
Cassa in Legno / Stop block / Ghiera ER / Chiavi di servizio
Tubetto di grasso / Libro istruzioni
Wooden Box / Stop block / ER nut / Wrenches / Grease tube / Instruction book

OUTPUT - HSK 63
OUTPUT - C4
OUTPUT - C5

OPZIONI - OPTIONS

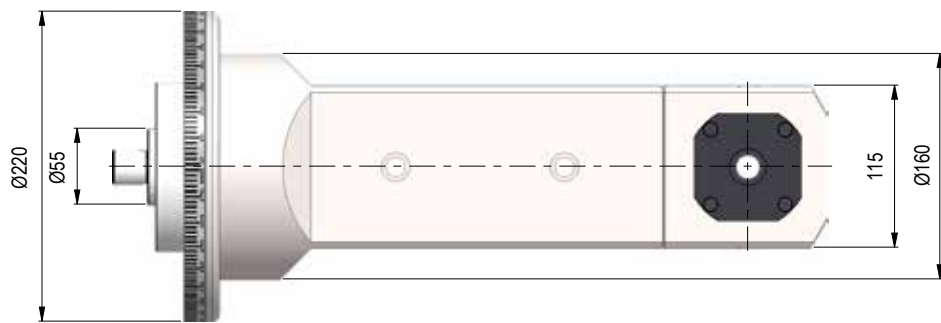
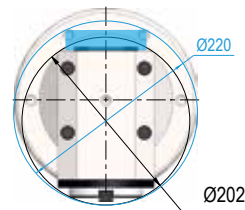
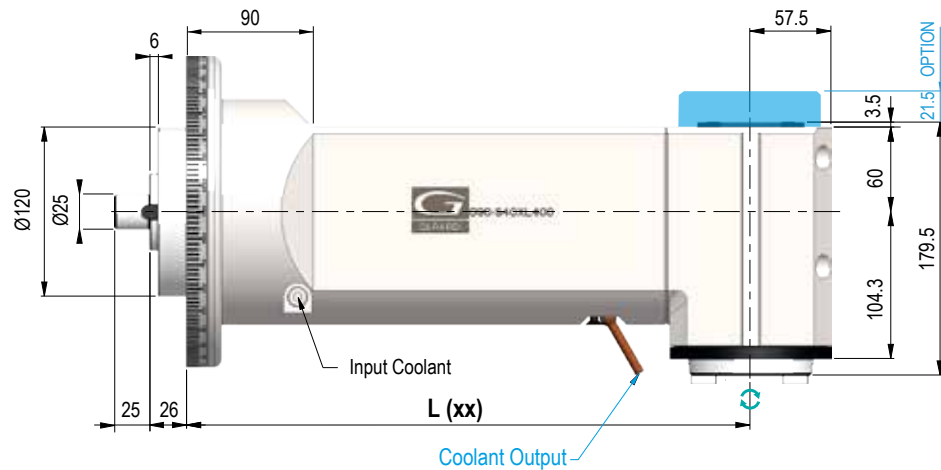
HIGH SPEED - 5000 Rpm - **Internal coolant NO**

REFR. - COOLANT - dal Distr. - Through Distributor - Max 10bar - **Dry running YES**

REFR. - COOLANT - dal Distr. - Through Distributor - Max 30bar - **Dry running NO**

G90-S40XL xx TYPE 5

Lengths .400 .500 .600 .700



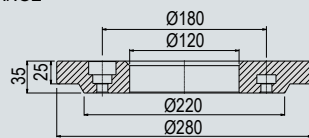
Senso di rotazione Uguale al mandrino - Direction of rotation Same as the machine spindle

Dati tecnici - Technical data

Ratio 1:1	Kg L400: Kg 57 L500: Kg 67 L600: Kg 78 L700: Kg 86
Rpm 4.000	Ø30
N 2.400	M22
Nm 140	ISO / CAT / BT40

Coni - Shanks	SK DIN 69871	CAT ANSI B5.50	BT MAS 403	HSK DIN 69893	C. ISO 26623	ISO DIN2080
Grandezza - Size	40 50	40 50	40 50	63 80 100	C5 C6 C8	40 50

FLANGIA UNIVERSALE - UNIVERSAL FLANGE TIPO - TYPE 5 (pag - page 1.95)



IMBALLO & PESO - PACK WEIGHT:
Cassa in Legno - Wooden Box Kg



DOTAZIONE STANDARD - STANDARD EQUIPMENT
Cassa in Legno / Stop block / Ghiera ER / Chiavi di servizio
Tubetto di grasso / Libro istruzioni
Wooden Box / Stop block / ER nut / Wrenches / Grease tube / Instruction book

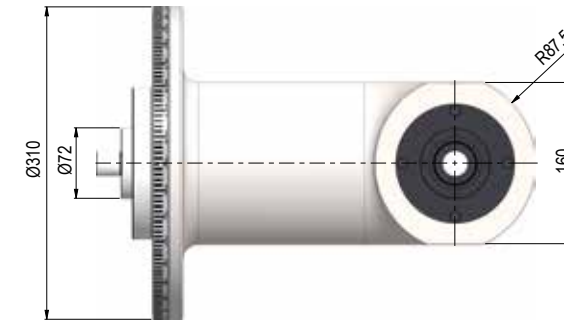
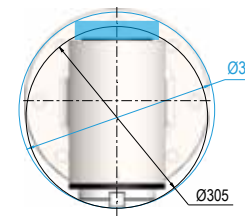
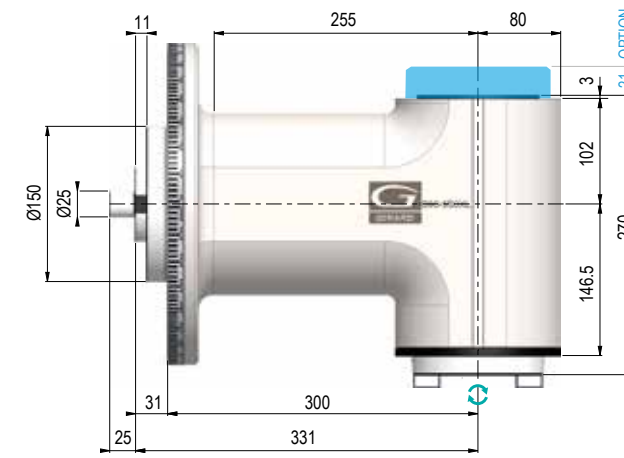
OPZIONI - OPTIONS

HIGH SPEED - 5000 Rpm - Internal coolant NO
REFR. - COOLANT - dal Distr. - Through Distributor - Max 10bar - Dry running YES
REFR. - COOLANT - dal Distr. - Through Distributor - Max 30bar - Dry running NO

SPECIAL LENGHT

OUTPUT - HSK 63
OUTPUT - C4
OUTPUT - C5

G90-S50 TYPE 6



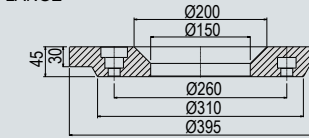
Senso di rotazione Contrario al mandrino - Direction of rotation Opposite to the machine spindle

Dati tecnici - Technical data

Ratio 1:1	Kg Kg 77
Rpm 3.000	Ø45
N 3.300	M36
Nm 400	ISO / CAT / BT50

Coni - Shanks	SK DIN 69871	CAT ANSI B5.50	BT MAS 403	HSK DIN 69893	C. ISO 26623	ISO DIN2080
Grandezza - Size	40 50	40 50	40 50	63 80 100	C5 C6 C8	40 50

FLANGIA UNIVERSALE - UNIVERSAL FLANGE TIPO - TYPE 6 (pag - page 1.95)



IMBALLO & PESO - PACK WEIGHT:
Cassa in Legno - Wooden Box Kg



DOTAZIONE STANDARD - STANDARD EQUIPMENT
Cassa in Legno / Stop block / Ghiera ER / Chiavi di servizio
Tubetto di grasso / Libro istruzioni
Wooden Box / Stop block / ER nut / Wrenches / Grease tube / Instruction book

OPZIONI - OPTIONS

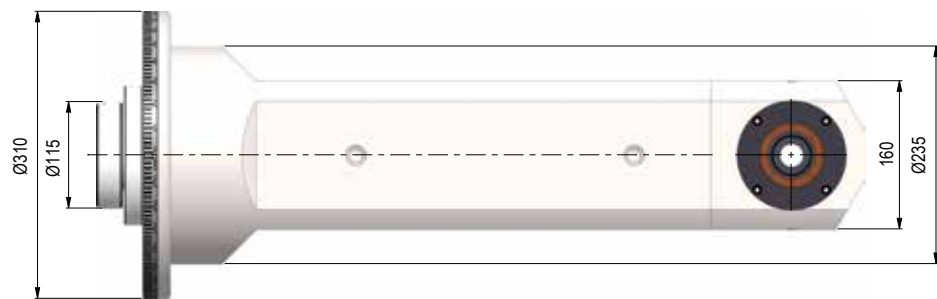
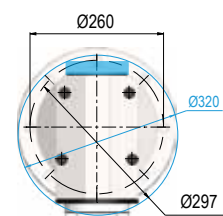
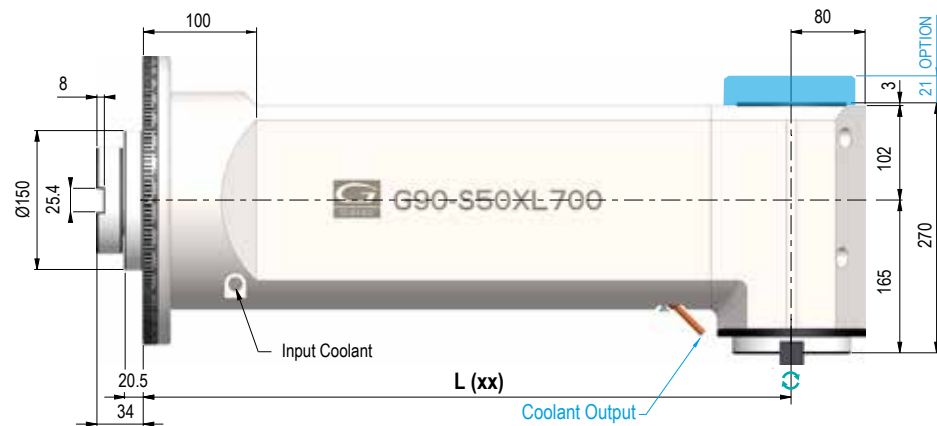
HIGH SPEED - 4000 Rpm - Internal coolant NO
REFR. - COOLANT - dal Distr. - Through Distributor - Max 10bar - Dry running YES
REFR. - COOLANT - dal Distr. - Through Distributor - Max 30bar - Dry running NO

OUTPUT - HSK 63

OUTPUT - C6
OUTPUT - C8

G90-S50XL xx TYPE 6

Lengths	.400	.500	.600	.700	.800
---------	------	------	------	------	------



Dati tecnici - Technical data

Ratio 1:1	Kg L400: Kg 149 L500: Kg 169 L600: Kg 190 L700: Kg 211 L700: Kg 231
Rpm 3.000	Ø45
N 3.300	M36
Nm 400	ISO / CAT / BT50

Senso di rotazione Uguale al mandrino - Direction of rotation Same as the machine spindle

Coni - Shanks	SK DIN 69871	CAT ANSI B5.50	BT MAS 403	HSK DIN 69893	C. ISO 26623	ISO DIN2080
Grandezza - Size	40 50	40 50	40 50	63 80 100	C5 C6 C8	40 50

FLANGIA UNIVERSALE - UNIVERSAL FLANGE
TIPO - TYPE 6 (pag - page 1.95)



IMBALLO & PESO - PACK WEIGHT:
Cassa in Legno - Wooden Box Kg



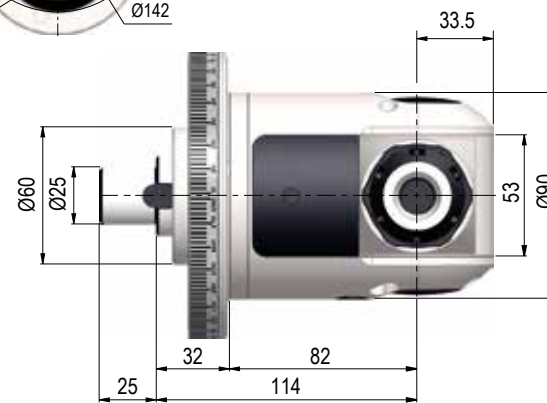
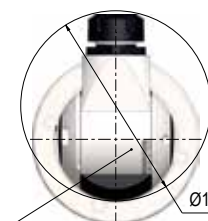
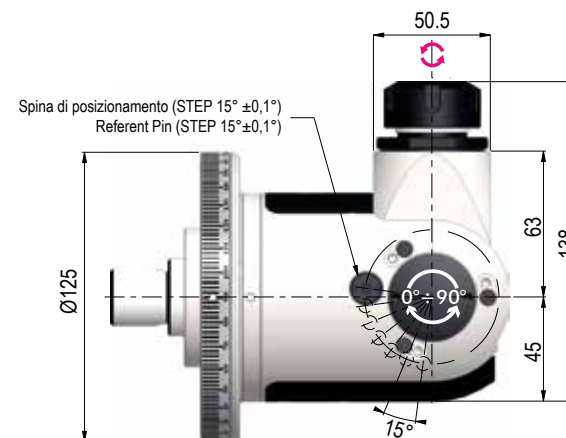
DOTAZIONE STANDARD - STANDARD EQUIPMENT
Cassa in Legno / Stop block / Ghiera ER / Chiavi di servizio
Tubetto di grasso / Libro istruzioni
Wooden Box / Stop block / ER nut / Wrenches / Grease tube / Instruction book

OPZIONI - OPTIONS

HIGH SPEED - 4000 Rpm
REFR. - COOLANT - dal Distr. - Through Distributor - Max 10bar - **Dry running YES**
REFR. - COOLANT - dal Distr. - Through Distributor - Max 30bar - **Dry running NO**

SPECIAL LENGHT

OUTPUT - HSK 63
OUTPUT - C6
OUTPUT - C8



Senso di rotazione Contrario al mandrino - Direction of rotation Opposite to the machine spindle

Coni - Shanks	SK DIN 69871	CAT ANSI B5.50	BT MAS 403	HSK DIN 69893	C. ISO 26623	ISO DIN2080
Grandezza - Size	30 40 50	40 50	30 40 50	63 80 100	C5 C6 C8	40 50

FLANGIA UNIVERSALE - UNIVERSAL FLANGE
TIPO - TYPE 1 (pag - page 1.95)



IMBALLO & PESO - PACK WEIGHT:
Valigetta - Bag 11,5Kg



PROLUNGA - EXTENSION
TIPO - TYPE 1



DOTAZIONE STANDARD - STANDARD EQUIPMENT
Valigetta / Stop block / Ghiera ER / Chiavi di servizio
Tubetto di grasso / Libro istruzioni
Special bag / Stop block / ER nut / Wrenches / Grease tube / Instruction book

OPZIONI - OPTIONS

OUTPUT - Shell mill holder Ø16
HIGH SPEED - 6000 Rpm
QUICK POSITIONING - Portafresa Toolholder Ø16

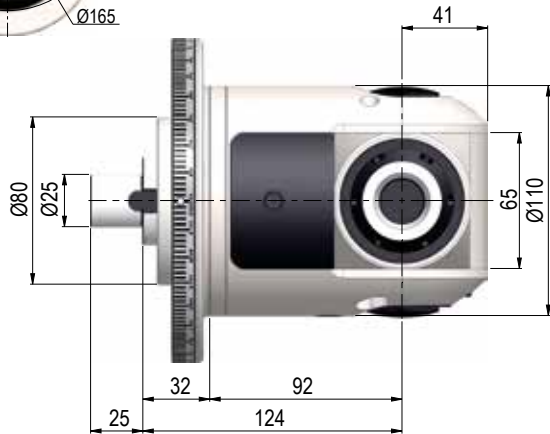
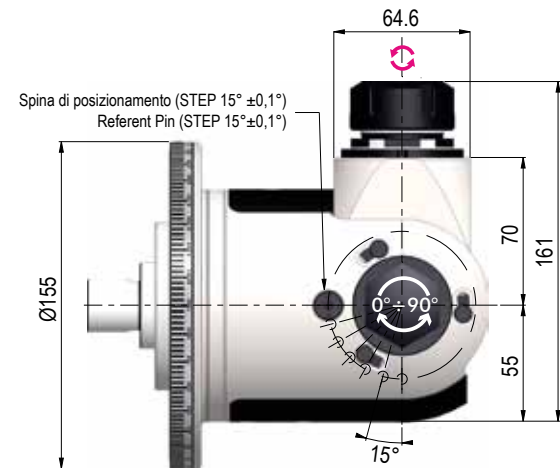
GMU-16 TYPE 1



Dati tecnici - Technical data

Ratio 1:1	Kg Kg 6,3
Rpm 4.000	Ø16
N 480	M14
Nm 18	ER-25 / Ø1/16

GMU-20 TYPE 2



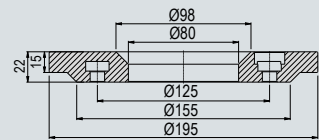
Dati tecnici - Technical data

- Ratio 1:1
- Kg 13
- Rpm 4.000
- Ø20
- N 715
- M16
- Nm 32
- ER-32 Ø2/20

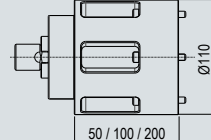
Senso di rotazione Uguale al mandrino - Direction of rotation Same as the machine spindle

Coni - Shanks	SK DIN 69871		CAT ANSI B5.50		BT MAS 403		HSK DIN 69893			C. ISO 26623			ISO DIN2080	
Grandezza - Size	40	50	40	50	40	50	63	80	100	C5	C6	C8	40	50

FLANGIA UNIVERSALE - UNIVERSAL FLANGE
TIPO - TYPE 2 (pag - page 1.95)



PROLUNGA - EXTENSION
TIPO - TYPE 2



IMBALLO & PESO - PACK WEIGHT:
Valigetta - Bag 18Kg

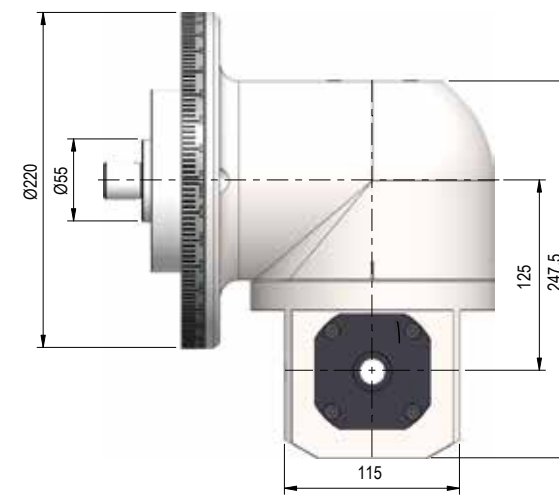
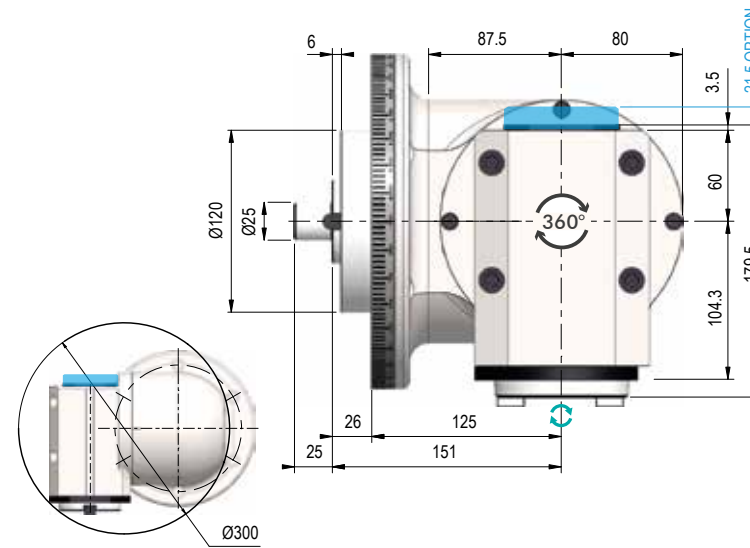


DOTAZIONE STANDARD - STANDARD EQUIPMENT
Valigetta / Stop block / Ghiera ER / Chiavi di servizio
Tubetto di grasso / Libro istruzioni
Special bag / Stop block / ER nut / Wrenches / Grease tube / Instruction book

OPZIONI - OPTIONS

- HIGH SPEED - 6000 Rpm
- QUICK POSITIONING - Portafresa Toolholder Ø16

GMU-S40-125 TYPE 6



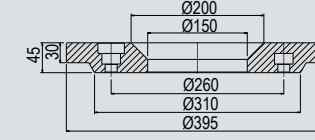
Dati tecnici - Technical data

- Ratio 1:1
- Kg 59,3
- Rpm 3.000
- Ø30
- N 2.400
- M22
- Nm 100
- ISO / CAT / BT40

Senso di rotazione Contrario al mandrino - Direction of rotation Opposite to the machine spindle

Coni - Shanks	SK DIN 69871		CAT ANSI B5.50		BT MAS 403		HSK DIN 69893			C. ISO 26623			ISO DIN2080	
Grandezza - Size	40	50	40	50	40	50	63	80	100	C5	C6	C8	40	50

FLANGIA UNIVERSALE - UNIVERSAL FLANGE
TIPO - TYPE 6 (pag - page 1.95)



IMBALLO & PESO - PACK WEIGHT:
Cassa in Legno - Wooden Box Kg



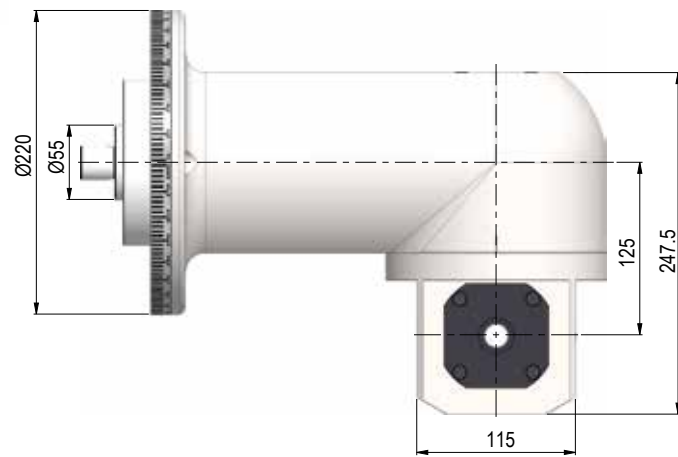
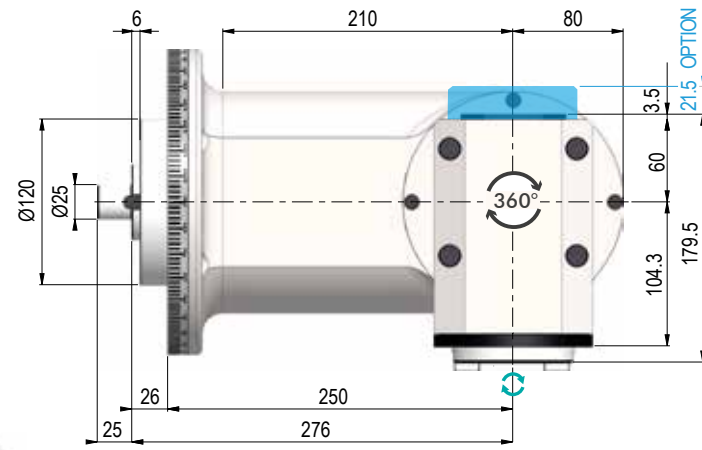
DOTAZIONE STANDARD - STANDARD EQUIPMENT
Cassa in Legno / Stop block / Ghiera ER / Chiavi di servizio
Tubetto di grasso / Libro istruzioni
Wooden Box / Stop block / ER nut / Wrenches / Grease tube / Instruction book

OPZIONI - OPTIONS

- HIGH SPEED - 4000 Rpm
- REFR. - COOLANT - dal Distr. - Through Distributor - Max 10bar - Dry running YES

- OUTPUT - HSK 63
- OUTPUT - C4

GMU-S40 TYPE 5



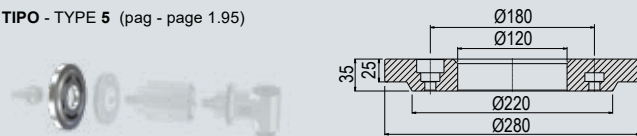
Senso di rotazione Uguale al mandrino - Direction of rotation Same as the machine spindle

Dati tecnici - Technical data

Ratio 1:1	Kg 49,5
Rpm 3.000	Ø30
N 2.400	M22
Nm 100	ISO /CAT BT 40

Coni - Shanks	SK DIN 69871	CAT ANSI B5.50	BT MAS 403	HSK DIN 69893	C. ISO 26623	ISO DIN2080
Grandezza - Size	40 50	40 50	40 50	63 80 100	C5 C6 C8	40 50

FLANGIA UNIVERSALE - UNIVERSAL FLANGE
TIPO - TYPE 5 (pag - page 1.95)



IMBALLO & PESO - PACK WEIGHT:
Cassa in Legno - Wooden Box Kg



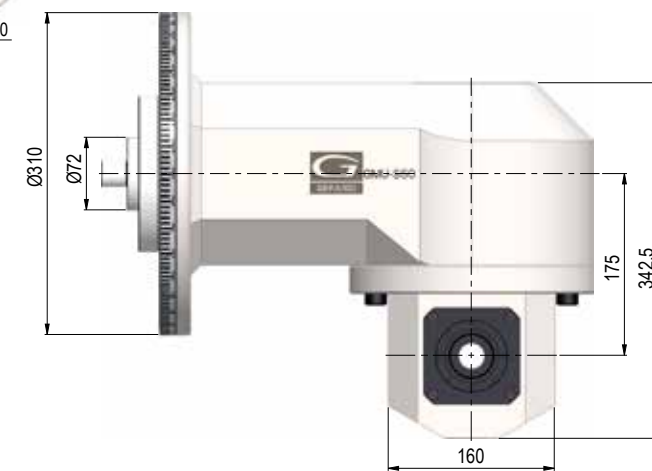
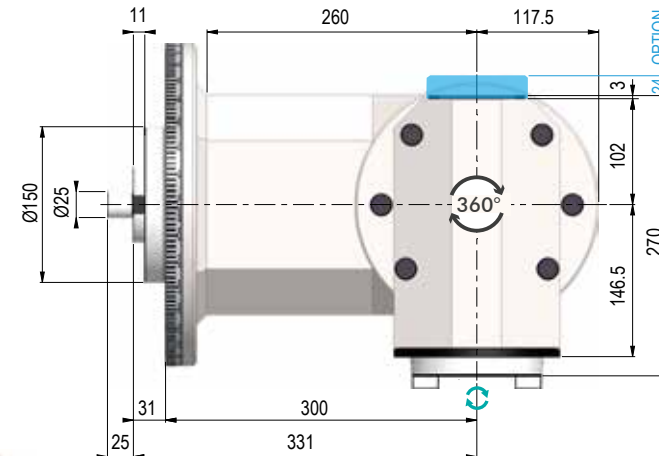
DOTAZIONE STANDARD - STANDARD EQUIPMENT
Cassa in Legno / Stop block / Ghiera ER / Chiavi di servizio
Tubetto di grasso / Libro istruzioni
Wooden Box / Stop block / ER nut / Wrenches / Grease tube / Instruction book

OUTPUT - HSK 63
OUTPUT - C6

OPZIONI - OPTIONS

HIGH SPEED - 4000 Rpm
REFR. - COOLANT - dal Distr. - Through Distributor - Max 10bar - Dry running YES

GMU-S50 TYPE 6



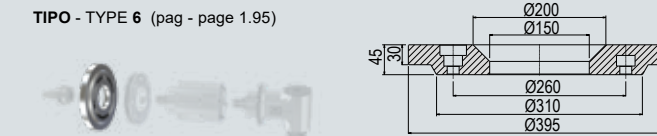
Senso di rotazione Uguale al mandrino - Direction of rotation Same as the machine spindle

Dati tecnici - Technical data

Ratio 1:1	Kg 121
Rpm 3.000	Ø45
N 3.300	M36
Nm 220	ISO /CAT /BT50

Coni - Shanks	SK DIN 69871	CAT ANSI B5.50	BT MAS 403	HSK DIN 69893	C. ISO 26623	ISO DIN2080
Grandezza - Size	40 50	40 50	40 50	63 80 100	C5 C6 C8	40 50

FLANGIA UNIVERSALE - UNIVERSAL FLANGE
TIPO - TYPE 6 (pag - page 1.95)



IMBALLO & PESO - PACK WEIGHT:
Cassa in Legno - Wooden Box Kg



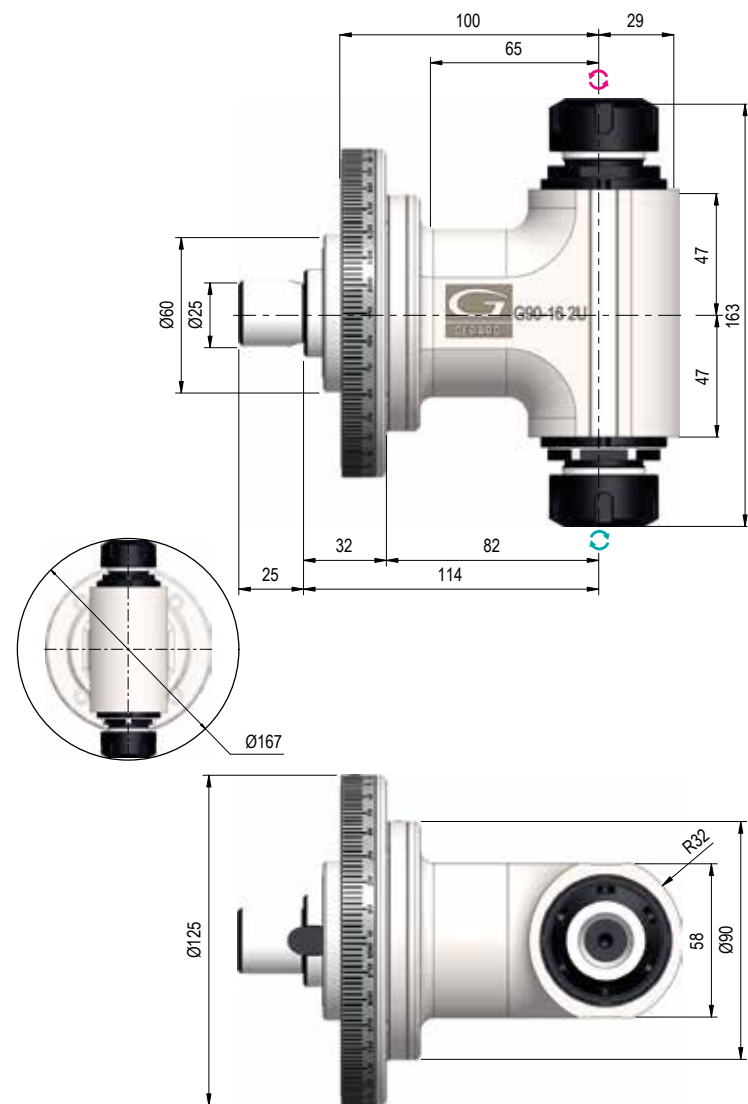
DOTAZIONE STANDARD - STANDARD EQUIPMENT
Cassa in Legno / Stop block / Ghiera ER / Chiavi di servizio
Tubetto di grasso / Libro istruzioni
Wooden Box / Stop block / ER nut / Wrenches / Grease tube / Instruction book

OUTPUT - HSK 63
OUTPUT - C6

OPZIONI - OPTIONS

HIGH SPEED - 4000 Rpm
REFR. - COOLANT - dal Distr. - Through Distributor - Max 10bar - Dry running YES

G90-16 2U TYPE 1



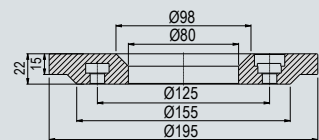
Senso di rotazione Uguale e Contrario al mandrino - Direction of rotation Same & Opposite to the machine spindle

Dati tecnici - Technical data

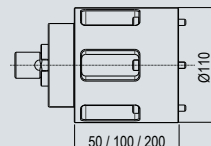
- Ratio 1:1
- Rpm 4.000
- N 510
- Nm 24
- Kg 5,6
- Ø16
- M12
- ER-25 Ø1/16

Coni - Shanks	SK DIN 69871			CAT ANSI B5.50		BT MAS 403			HSK DIN 69893			C. ISO 26623			ISO DIN2080	
Grandezza - Size	30	40	50	40	50	30	40	50	63	80	100	C5	C6	C8	40	50

FLANGIA UNIVERSALE - UNIVERSAL FLANGE
TIPO - TYPE 2 (pag - page 1.95)



PROLUNGA - EXTENSION
TIPO - TYPE 2



IMBALLO & PESO - PACK WEIGHT:
Valigetta - Bag 11Kg

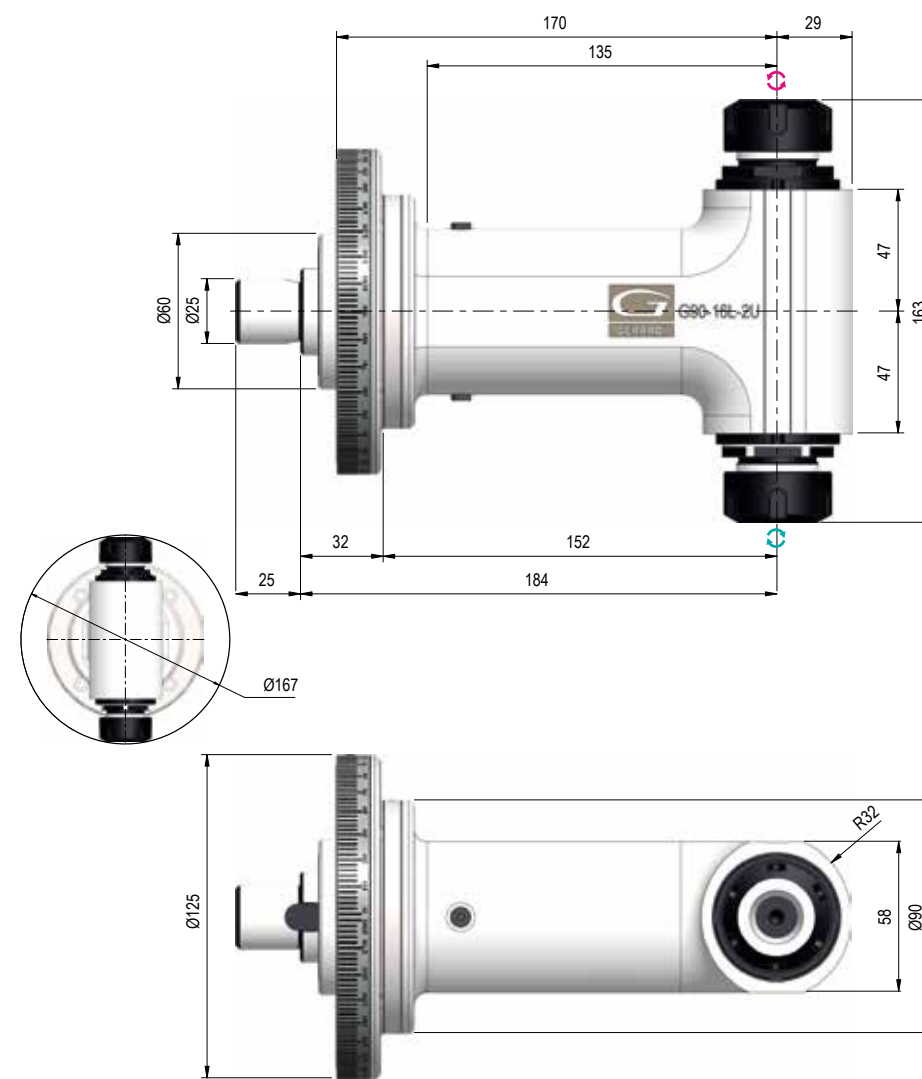


DOTAZIONE STANDARD - STANDARD EQUIPMENT
Valigetta / Stop block / Ghiera ER / Chiavi di servizio
Tubetto di grasso / Libro istruzioni
Special bag / Stop block / ER nut / Wrenches / Grease tube / Instruction book

OPZIONI - OPTIONS

- HIGH SPEED - 8000 Rpm
- OUTPUT - Weldon Max Ø16 (X2)
- OUTPUT - HSK 32 (X2)
- OUTPUT - Shell mill holder Ø16 (X2)

G90-16L 2U TYPE 1



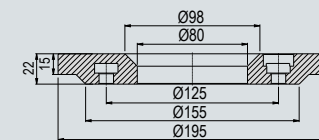
Senso di rotazione Uguale e Contrario al mandrino - Direction of rotation Same & Opposite to the machine spindle

Dati tecnici - Technical data

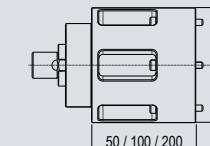
- Ratio 1:1
- Rpm 4.000
- N 510
- Nm 24
- Kg 6,1
- Ø16
- M12
- ER-25 Ø1/16

Coni - Shanks	SK DIN 69871			CAT ANSI B5.50		BT MAS 403			HSK DIN 69893			C. ISO 26623			ISO DIN2080	
Grandezza - Size	30	40	50	40	50	30	40	50	63	80	100	C5	C6	C8	40	50

FLANGIA UNIVERSALE - UNIVERSAL FLANGE
TIPO - TYPE 2 (pag - page 1.95)



PROLUNGA - EXTENSION
TIPO - TYPE 2



IMBALLO & PESO - PACK WEIGHT:
Valigetta - Bag 12Kg

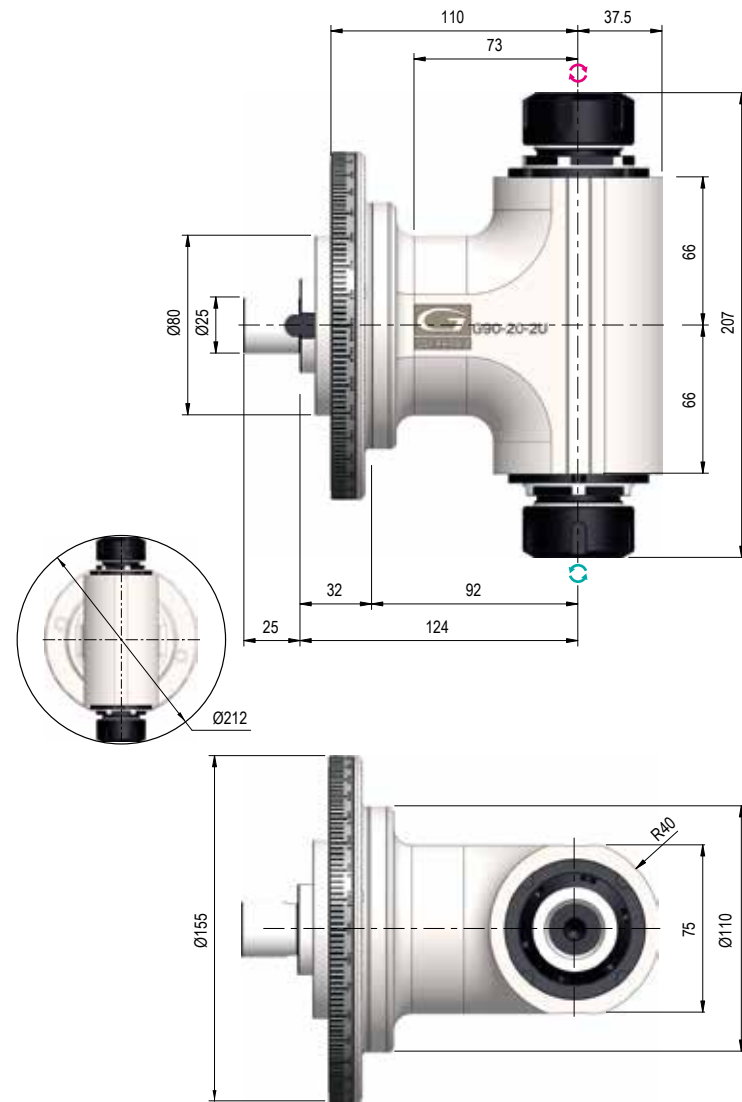


DOTAZIONE STANDARD - STANDARD EQUIPMENT
Valigetta / Stop block / Ghiera ER / Chiavi di servizio
Tubetto di grasso / Libro istruzioni
Special bag / Stop block / ER nut / Wrenches / Grease tube / Instruction book

OPZIONI - OPTIONS

- HIGH SPEED - 8000 Rpm
- OUTPUT - Weldon Max Ø16 (X2)
- OUTPUT - HSK 32 (X2)
- OUTPUT - Shell mill holder Ø16 (X2)

G90-20 2U TYPE 2



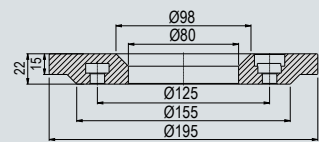
Senso di rotazione Uguale e Contrario al mandrino - Direction of rotation Same & Opposite to the machine spindle

Dati tecnici - Technical data

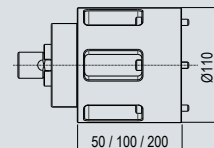
Ratio 1:1	Kg 14
Rpm 4.000	Ø20
N 1.250	M16
Nm 40	ER-32 Ø2/20

Coni - Shanks	SK DIN 69871	CAT ANSI B5.50	BT MAS 403	HSK DIN 69893	C. ISO 26623	ISO DIN2080
Grandezza - Size	40 50	40 50	40 50	63 80 100	C5 C6 C8	40 50

FLANGIA UNIVERSALE - UNIVERSAL FLANGE
TIPO - TYPE 2 (pag - page 1.95)



PROLUNGA - EXTENSION
TIPO - TYPE 2



IMBALLO & PESO - PACK WEIGHT:
Valigetta - Bag 21Kg

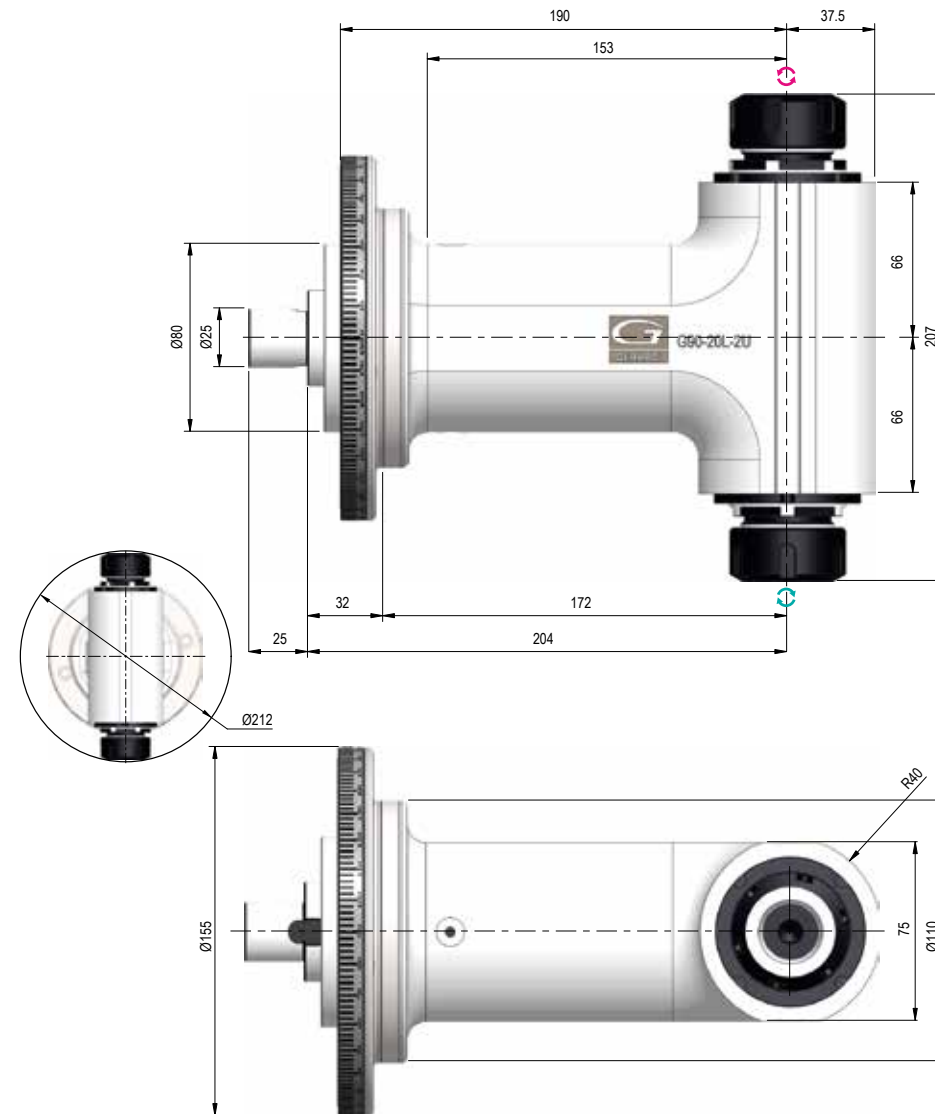


DOTAZIONE STANDARD - STANDARD EQUIPMENT
Valigetta / Stop block / Ghiera ER / Chiavi di servizio
Tubetto di grasso / Libro istruzioni
Special bag / Stop block / ER nut / Wrenches / Grease tube / Instruction book

OPZIONI - OPTIONS

- HIGH SPEED - 6000 Rpm
- OUTPUT - Weldon Max Ø20 (X2)
- OUTPUT - HSK 40 (X2)
- OUTPUT - Portafresa Toolholder Ø20 (X2)

G90-20L 2U TYPE 2



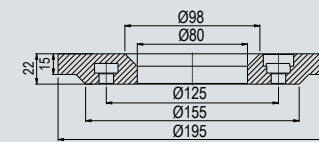
Senso di rotazione Uguale e Contrario al mandrino - Direction of rotation Same & Opposite to the machine spindle

Dati tecnici - Technical data

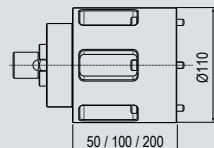
Ratio 1:1	Kg 15,5
Rpm 4.000	Ø20
N 1.250	M16
Nm 40	ER-32 Ø2/20

Coni - Shanks	SK DIN 69871	CAT ANSI B5.50	BT MAS 403	HSK DIN 69893	C. ISO 26623	ISO DIN2080
Grandezza - Size	40 50	40 50	40 50	63 80 100	C5 C6 C8	40 50

FLANGIA UNIVERSALE - UNIVERSAL FLANGE
TIPO - TYPE 2 (pag - page 1.95)



PROLUNGA - EXTENSION
TIPO - TYPE 2



IMBALLO & PESO - PACK WEIGHT:
Cassa in Legno - Wooden Box 31Kg



DOTAZIONE STANDARD - STANDARD EQUIPMENT
Cassa in Legno / Stop block / Ghiera ER / Chiavi di servizio
Tubetto di grasso / Libro istruzioni
Wooden Box / Stop block / ER nut / Wrenches / Grease tube / Instruction book

OPZIONI - OPTIONS

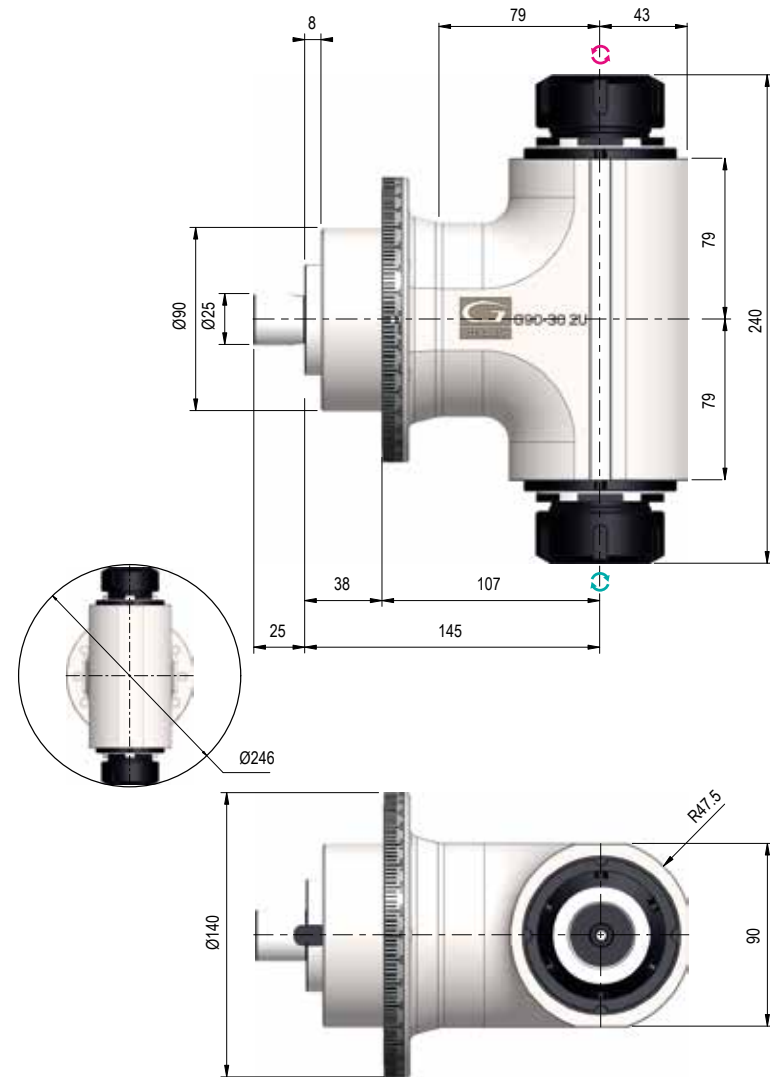
- HIGH SPEED - 6000 Rpm
- OUTPUT - Weldon Max Ø20 (X2)
- OUTPUT - HSK 40 (X2)
- OUTPUT - Shell mill holder Ø22 (X2)

G90-30 2U TYPE 3



Dati tecnici - Technical data

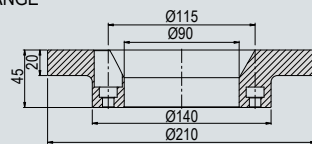
Ratio 1:1	Kg 20
Rpm 4.000	Ø30
N 1.750	M20
Nm 75	ER-40 Ø3/30



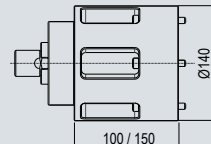
Senso di rotazione Uguale e Contrario al mandrino - Direction of rotation Same & Opposite to the machine spindle

Coni - Shanks	SK DIN 69871	CAT ANSI B5.50	BT MAS 403	HSK DIN 69893	C. ISO 26623	ISO DIN2080
Grandezza - Size	40 50	40 50	40 50	63 80 100	C5 C6 C8	40 50

FLANGIA UNIVERSALE - UNIVERSAL FLANGE
TIPO - TYPE 3 (pag - page 1.95)



PROLUNGA - EXTENSION
TIPO - TYPE 2



IMBALLO & PESO - PACK WEIGHT:
Cassa in Legno - Wooden Box 35Kg



DOTAZIONE STANDARD - STANDARD EQUIPMENT
Cassa in Legno / Stop block / Ghiera ER / Chiavi di servizio
Tubetto di grasso / Libro istruzioni
Wooden Box / Stop block / ER nut / Wrenches / Grease tube / Instruction book

- HIGH SPEED - 6000 Rpm
- OUTPUT - Weldon Max Ø25 (X2)
- OUTPUT - HSK 40 (X2)
- OUTPUT - Shell mill holder Ø27 (X2)

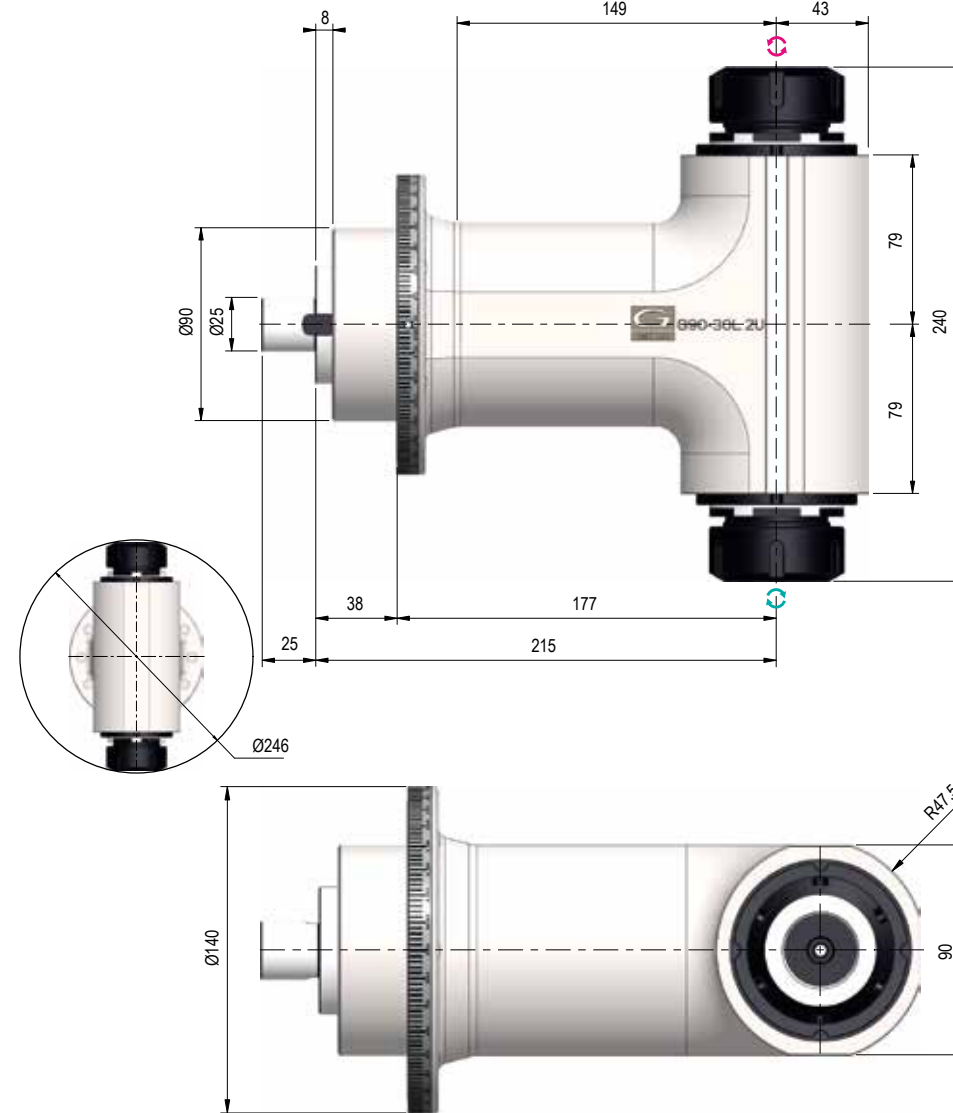
OPZIONI - OPTIONS

G90-30L 2U TYPE 3



Dati tecnici - Technical data

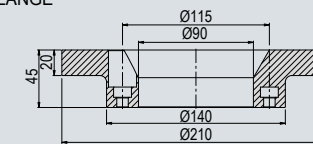
Ratio 1:1	Kg 23
Rpm 4.000	Ø30
N 1.750	M20
Nm 75	ER-40 Ø3/30



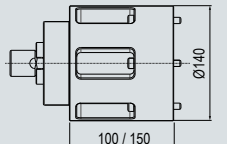
Senso di rotazione Uguale e Contrario al mandrino - Direction of rotation Same & Opposite to the machine spindle

Coni - Shanks	SK DIN 69871	CAT ANSI B5.50	BT MAS 403	HSK DIN 69893	C. ISO 26623	ISO DIN2080
Grandezza - Size	40 50	40 50	40 50	63 80 100	C5 C6 C8	40 50

FLANGIA UNIVERSALE - UNIVERSAL FLANGE
TIPO - TYPE 3 (pag - page 1.95)



PROLUNGA - EXTENSION
TIPO - TYPE 2



IMBALLO & PESO - PACK WEIGHT:
Cassa in Legno - Wooden Box 38Kg



DOTAZIONE STANDARD - STANDARD EQUIPMENT
Cassa in Legno / Stop block / Ghiera ER / Chiavi di servizio
Tubetto di grasso / Libro istruzioni
Wooden Box / Stop block / ER nut / Wrenches / Grease tube / Instruction book

- HIGH SPEED - 6000 Rpm
- OUTPUT - Weldon Max Ø25 (X2)
- OUTPUT - HSK 40 (X2)
- OUTPUT - Shell mill holder Ø27 (X2)

OPZIONI - OPTIONS

Teste Angolari / Angle Heads ACCESSORIES

Accessori Classic Line Classic Line Accessories

from 1.10 to 1.52

SERIE ATC / ATC SERIES

E' la linea di teste adatte ai centri di lavoro, trasportabile automaticamente dal magazzino utensili al mandrino e viceversa. Corpo testa orientabile di 360° su ASSE MANDRINO. Quando la testa non è in posizione di lavoro, un sistema di aggancio impedisce la rotazione del cono rispetto al corpo testa. **Una caratteristica primaria delle teste Classic - ATC è l'albero centrale realizzato in un solo pezzo con il cono di attacco, per offrire la massima rigidità.** Recentissima novità è il perno di fermo intercambiabile.

This range of heads is designed to be used on machining centres and can be automatically transferred from the tool magazine to the machine spindle and back. Angle head body adjustable at 360° on SPINDLE AXIS. This allows easy adjustment of the drive taper and head relative to arreser block mounted on the front of the machining centres' spindle housing. When the head is unloaded from the machine spindle, a safety latch prevents the drive taper from rotating. **A major feature of the Classic ATC heads is the main input shaft which is integral with the drive taper to ensure maximum rigidity.** The last news is the interchangeable positioning pin.



from 1.55 to 1.81

SERIE MTC / MTC SERIES

E' la linea di teste adatte a macchine utensili tradizionali e da fissare al mandrino tramite flangiatura. La cava a "T" ricavata sulla flangia universale permette un facile posizionamento del corpo testa sui 360° intorno al suo asse verticale. Un sistema modulare componibile, rende possibile variare la lunghezza del corpo testa aggiungendo l'elemento di prolunga. Modulo di prolunga, coni e flangia universale sono modulari e quindi intercambiabili su tutti i corpi testa appartenenti allo stesso ordine di grandezza.

This is a range of heads for traditional machine tools with flange attachment. The T-slot on the universal flange facilitates positioning the head 360° around its vertical axis. The modular system makes it possible to extend the length of the body by adding a spacer. The extension spacer, drive tapers and universal flange are modular and therefore interchangeable among all the heads of similar size.

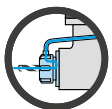


Prolunga / Extension



Cambi rapidi Modulari
Modular Quick Change

2.0



ReCool Nuts
fino a / Up to
150 Bar



Stop-block per ATC Stop-block for ATC

Stop-block antirrotazione con bussola cementata e guarnizione per una maggiore precisione di posizionamento.

Antirotation Stop-Block with case hardened bushing and gasket for accuracy positioning.



Pinze ER ER Collets

Pinze ER, pinze biconiche realizzate in acciaio e adatte al serraggio di utensili secondo normativa DIN 6499

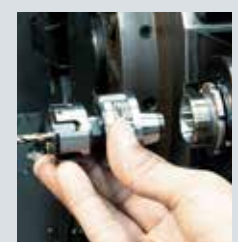
ER Collets, steel biconical collets for tool clamping according to DIN6499 regulation.



Ghiere ReCool Re Cool nuts

Con queste ghiere speciali è possibile ottenere il passaggio refrigerante fino a 150BAR tramite utensile anche su teste che non prevedono questa opzione

With these special nuts it is possible to get coolant through the tool (Up to 150BAR) even on angle heads which do not have this option.



Cambi Rapidi Quick changes

Il cambio rapido dell'utensile permette di ridurre i tempi morti della macchina. Tempi di installazione ridotti e possibilità di presetting a bordo macchina.

The quick change of preset tools shortens downtime of machine. Reduced set-up times and offline tool presetting possibility.

Ampia gamma di accessori e partri di ricambio per tutta la gamma di teste angolari Classic. Le ghiere e le pinze sono costruite in acciaio temprato e rettificato con macchine utensili ad alta precisione.

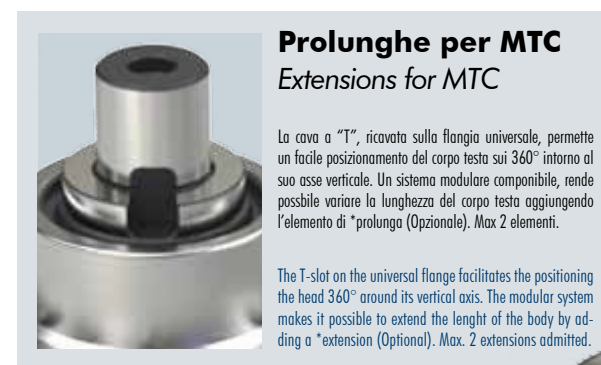
Wide range of accessories and spare parts for all types of angle heads classic line. Nuts and collet are produced with top quality steel and they are hardened and grinded with high precision.



SCAN IT TO WATCH THE



VIDEO PRESENTATION



Prolunghe per MTC Extensions for MTC

La cava a "T", ricavata sulla flangia universale, permette un facile posizionamento del corpo testa sui 360° intorno al suo asse verticale. Un sistema modulare componibile, rende possibile variare la lunghezza del corpo testa aggiungendo l'elemento di *prolunga (Opzionale). Max 2 elementi.

The T-slot on the universal flange facilitates the positioning the head 360° around its vertical axis. The modular system makes it possible to extend the length of the body by adding a *extension (Optional). Max. 2 extensions admitted.



Un'ampia gamma di accessori!
Wide range of accessories!

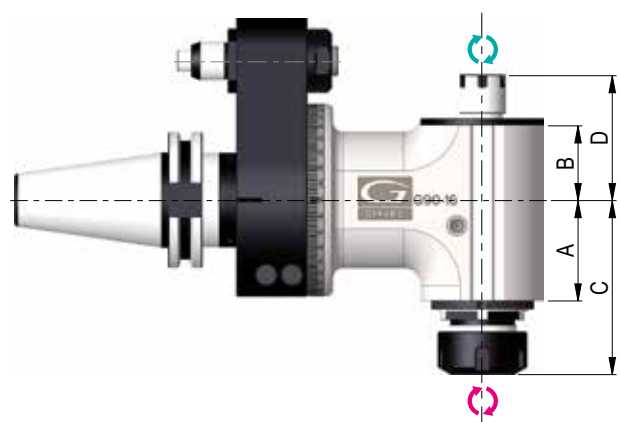
OPZIONE REFRIGERANTE INTERNO INTERNAL COOLANT OPTION

Opzione B B option	Opzione RI RI option	Opzione Re-Cool Re-Cool option
<p>10bar</p> <p>Perno » Utensile Positioning Pin » Tool</p> <p>Passaggio refrigerante esterno all'utensile 10bar External coolant 10bar through the tool</p> <p>ROTAZIONE A SECCO - DRY RUNNING POSSIBILE - POSSIBLE</p>	<p>10bar</p> <p>Perno » Distributore » Utensile Positioning Pin » Rotating Distributor » Tool</p> <p>Passaggio refrigerante interno all'utensile 10bar dal perno attraverso distributore rotante Internal coolant 10bar through the tool from positioning pin and through rotating distributor</p> <p>ROTAZIONE A SECCO - DRY RUNNING POSSIBILE - POSSIBLE</p>	<p>UP TO 70bar</p> <p>Cono » Distributore » Utensile Shank » Rotating Distributor » Tool</p> <p>Passaggio refrigerante interno all'utensile da 30 a 70 bar dal cono e attraverso il distributore rotante Internal coolant through the tool from 30 to 70 bar from the shank and through the rotating distributor</p> <p>ROTAZIONE A SECCO - DRY RUNNING NON POSSIBILE - NOT POSSIBLE</p>
<p>UP TO 150bar</p> <p>Perno » Ghiera ReCool » Utensile Positioning Pin » ReCool Nut » Tool</p> <p>Passaggio refrigerante interno all'utensile per mezzo della ghiera ReCool. Internal coolant through the tool from the special nut ReCool</p> <p>Vedi pagine - See Pages 7.16 - 7.18</p>		

OPZIONE DOPPIA USCITA DOUBLE OUTPUT OPTION

Disponibile per i modelli - Available for following types:

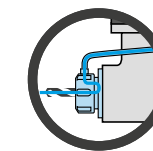
MODELLO MODEL	USCITA OUTPUT	A	B	C	D
GL90-7	ER-11				
G90-5 / G90-7 / G90-7L	ER-8 MINI	20	20	38	34
GL90-10	ER-16				
G90-10 / G90-10L	ER-11 MINI	37	28	52	44,5
GL90-16	ER-25				
G90-16 / G90-16L	ER-16 MINI	47	35	81,5	58,5
G90-20 / G90-20L	ER-32	66	46	103,5	72,5
G90-30 / G90-30L	ER-40	79	53	120	82
	ER-25 MINI				



Teste angolari ATC doppia uscita - Double output ATC angle heads

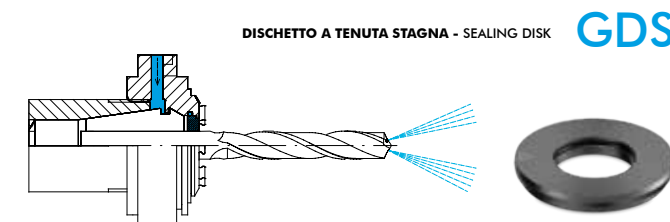
RE COOL NUTS

NEW
2023



DISCHETTI A TENUTA STAGNA PER GHIERE - SEALING DISKS FOR NUTS

REFRIGERAZIONE INTERNA - INTERNAL COOLANT

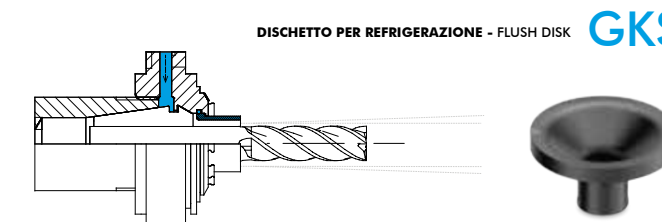
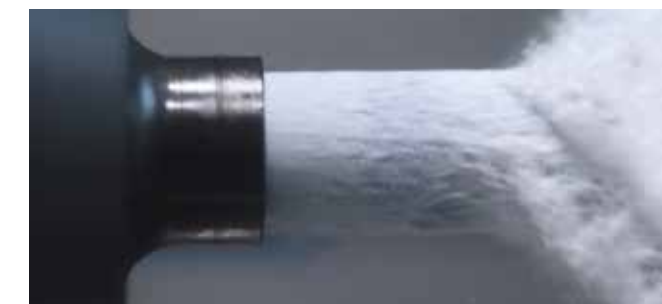


CARATTERISTICHE PRINCIPALI - KEY FEATURES

- Facile aggiunta della lubrorefrigerazione interna con Ghiera ReCool, con il dischetto a tenuta stagna GDS
- Precisa refrigerazione del tagliente e migliore asportazione di truciolo
- Ideale soprattutto per elevate profondità
- Lubrificazione e refrigerazione del tagliente
- Ottima finitura superficiale

- Achieve internal cooling with ReCool nuts and the use of our sealing disk GDS
- Precise cooling at the cutting edge and improved chip removal
- Particularly suitable for deep cavities
- Lubrication of cutting edge and cooling
- Best surface quality

REFRIGERAZIONE PERIFERICA - PERIPHERAL COOLANT



CARATTERISTICHE PRINCIPALI - KEY FEATURES

- Facile aggiunta della lubrorefrigerazione periferica con Ghiera ReCool, con il dischetto per refrigerazione GKS
- Applicabile su teste e motorizzati con refrigerante interno con apposita ghiera STDC - MINIC - AXC
- Lubrorefrigerante lungo l'utensile fino al tagliente
- Ideale per profondità medie

- Achieve peripheral cooling with ReCool nuts and the use of our coolant flush disk GKS
- Applicable on Angle Heads and Driven Tools with internal coolant through suitable nut STDC - MINIC - AXC
- Coolant is fed along the side of the tool to the cutting edge
- Can be used for moderate cavities



Per maggiori informazioni vedi da pagina 7.16 - 7.18 - See from page 7.16 to 7.18

ESEMPIO SCHEDA DI COLLAUDO INSPECTION SHEET EXAMPLE

Tipo - Type	G90-16 ATC
Codice - Code	9.G90.16000
Numero seriale - Serial number	18-011
Attacco cono - Input shank	CAT50 - H=80
Note speciali - Special notes	

TIPO DI CONTROLLO Test type	RAFFIGURAZIONE Drawing	ERRORE Error	TIPO DI CONTROLLO Test type	RAFFIGURAZIONE Drawing	ERRORE Error
Quota e parallelismo da filo cono ad asse principale. Oscillazione asse utensile. Height and parallelism from gauge line to main axis. Runout cutter axis.		Ammesso Allowed A= ±0,03 R= ±0,025 P= ±0,015/100	Oscillazione mandrino porta utensile. Runout in cutter spindle.		Ammesso Allowed 0,010
		Rilevato Checked A = +0,010 R = 0,015 P = 0,012/100			Rilevato Checked 0,008
Concentricità tra cono e asse principale. Disassamento tra gli assi principali. Concentricity between shank and main axis. Offset between main axis		Ammesso Allowed F= ±0,02 N= ±0,02	Interasse cono-perno di posizionamento. Pitch shank-positioning pin.		Ammesso Allowed 0,010
		Rilevato Checked F = 0,010 N = 0,016			Rilevato Checked -0,010

RODAGGIO TESTA - RUN-IN

RPM in entrata RPM	Durata Time	Temperatura Ambiente Room Temperature	Temperatura Sonda Sensor Temperature	Note Notes
1000	00:10:00	22°	27°	
2000	00:10:00		32°	
3000	00:05:00		36°	
4000	00:05:00		42°	
5000				
6000				

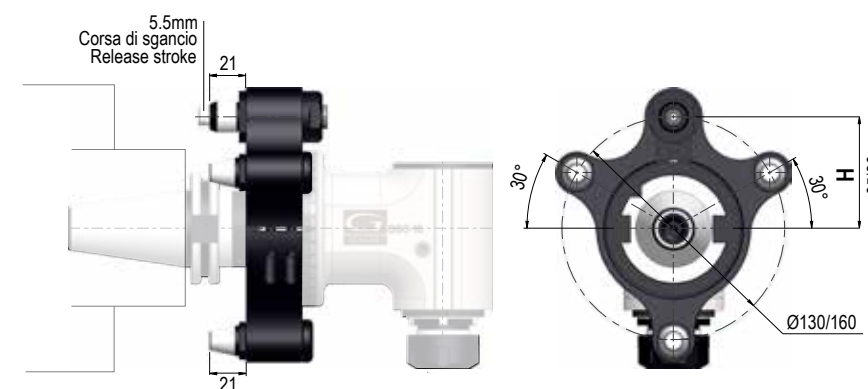
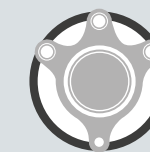
Revisioni - Revisions

Timbro - Stamp

Data - Date

Firma - Signature

SISTEMA ANTIROTANTE MULTIPOINT MULTIPOINT ANTIROTATION SYSTEM



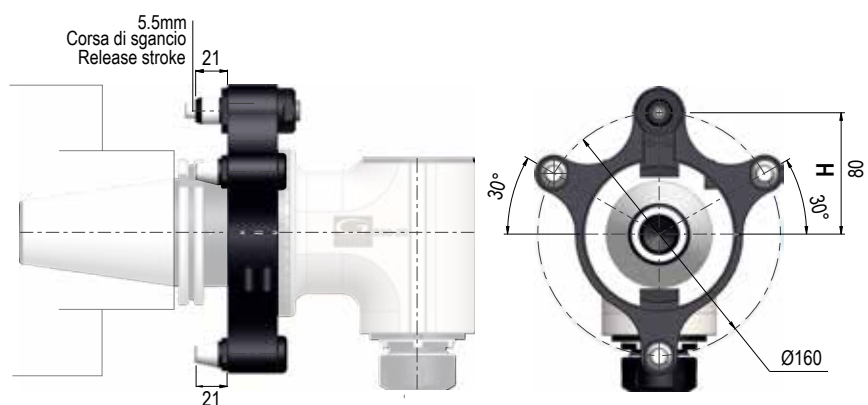
TYPE 1

Code 9.G90.16T00/...*

Teste ad angolo con interasse H=65
Angle heads with centre distance H=65

Solo flangia
Only flange**

**In caso di acquisto contestuale alla testa angolare
In case of purchase together with angle head



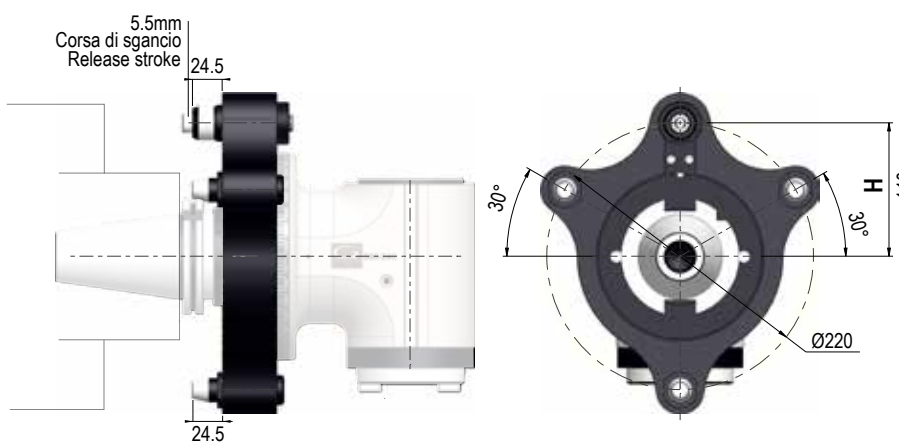
TYPE 2

Code 9.G90.20T00/...*

Teste ad angolo con interasse H=80
Angle heads with centre distance H=80

Solo flangia
Only flange**

**In caso di acquisto contestuale alla testa angolare
In case of purchase together with angle head



TYPE 3/4

Code 9.G90.30T00/...*

Code 9.G90.S40T0/...*

Teste ad angolo con interasse H=110
Angle heads with centre distance H=110

Solo flangia
Only flange**

**In caso di acquisto contestuale alla testa angolare
In case of purchase together with angle head



Il sistema antirotante MULTIPOINT è composto da 4 punti d'appoggio di cui uno standard e tre supplementari ed è stato studiato per i seguenti motivi:

- Garantire una rigidità superiore allo standard
- Poter eseguire lavorazioni pesanti
- Annullare ogni tipo di vibrazione
- Applicabile ad ogni tipo di mandrino macchina

The anti-rotation MULTIPOINT system is made of 4 brace points (one standard and 3 additional) for:

- Granting a higher than standard rigidity
- Allowing heavy duty machining
- Avoiding any type of vibration
- Mounting on any type of machine spindle



* In fase di ordine specificare tipo di cono e grandezza - In case of order specify shank type and size

ESEMPIO DI MONTAGGIO SERIES ATC ATC SERIES MOUNTING EXAMPLE

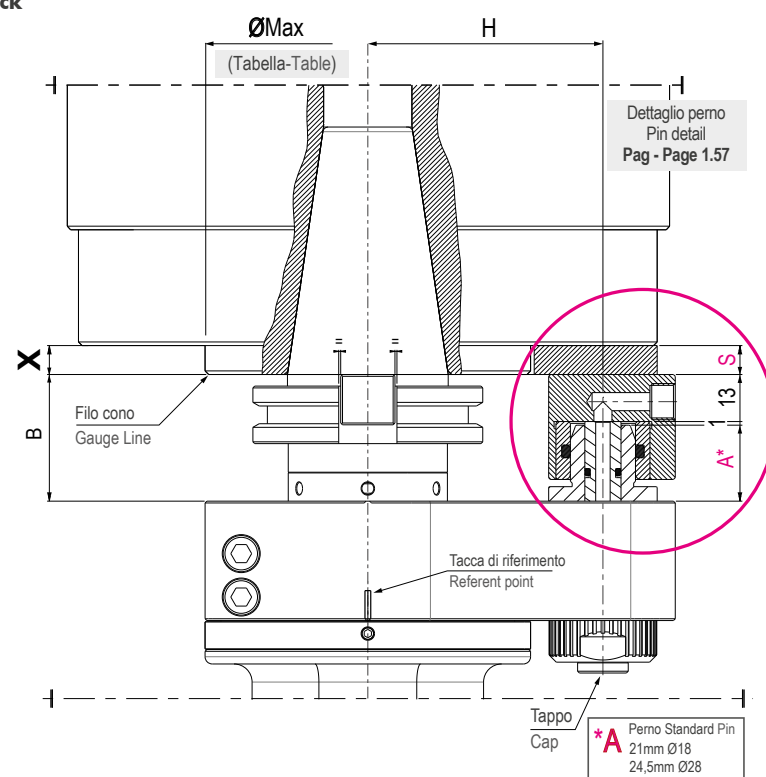
PER UN CORRETTO ORDINE VERIFICARE L'IDONEITÀ DEL PERNO DI POSIZIONAMENTO
FOR A RIGHT PURCHASE ORDER CHECK THE POSITIONING PIN SUITABILITY

1) STOP-BLOCK GIÀ PRESENTE SUL MANDRINO MACCHINA

- Per Stop-block Gerardi è sufficiente indicare il tipo di testa, interasse H, diametro perno ed altezza perno
- In caso di Stop-block NON Gerardi, inviateci il disegno del suddetto e del mandrino macchina per determinare il perno. Se possibile si consiglia di smontare lo stop block presente e di utilizzare il nostro standard.

STOP-BLOCK ALREADY MOUNTED ON THE MACHINE SPINDLE

- For Gerardi items, please indicate the type of Angle Head, the H dimension, the pin diameter and height.
- For non-Gerardi items, please send us the stop-block and the machine spindle drawings in order to design the right pin. If possible, we suggest you to use Gerardi standard stop block, taking off the one already placed on the machine.



2) NESSUNO STOP-BLOCK MONTATO SUL MANDRINO MACCHINA

Rilevare la quota X sul mandrino della macchina e mediante la seguente formula calcolare lo spessore del distanziale. In caso di spessori inferiori a 8 mm è possibile richiedere un apposito stop-block con base lavorabile (Pag. 1.91)

NO STOP-BLOCK MOUNTED ON THE MACHINE SPINDLE

Please check the X dimension on the machine spindle and calculate the width of the spacer through the following formula. In case of widths of less than 8 mm, a special stop block with machineable base can be ordered (Pag. 1.91)

$$S = X + B - 35$$

Se sei in possesso di una testa angolare con perno Ø18
If you have an Angle Head with pin Ø18

$$S = X + B - 38,5$$

Se sei in possesso di una testa angolare con perno Ø28
If you have an Angle Head with pin Ø28

X	B
12mm	35mm (SK40)
$S = X (12) + B (35) - 35 = 12$	

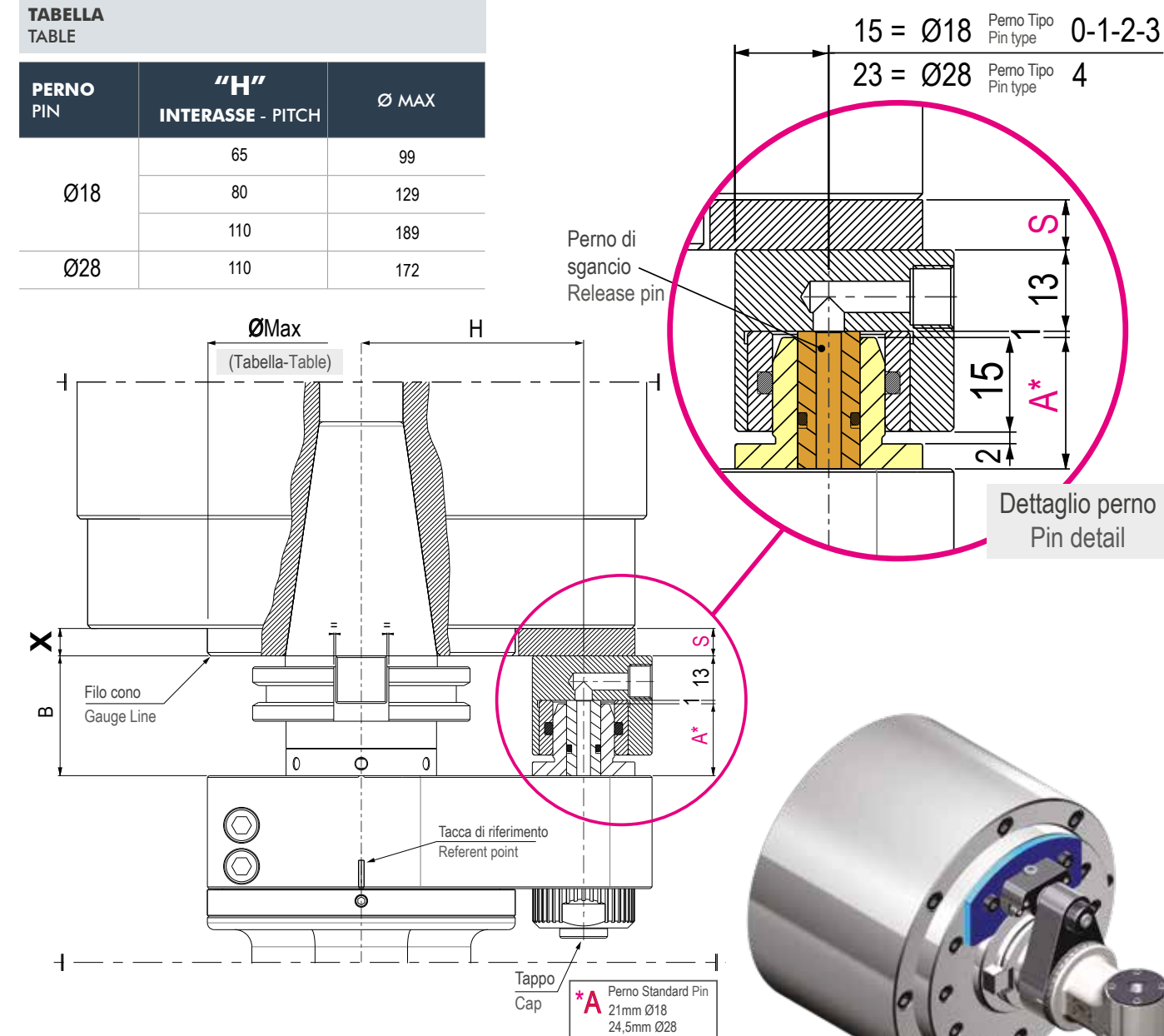
Esempio di calcolo spessore distanziale
Example of calculation for spacer thickness

ESEMPIO DI MONTAGGIO SERIE ATC ATC SERIES MOUNTING EXAMPLE

PER UN CORRETTO ORDINE VERIFICARE L'IDONEITÀ DELL'INTERASSE "H"
FOR A RIGHT PURCHASE ORDER CHECK PITCH "H" SUITABILITY

Verificare l'idoneità dell'interasse "H" tramite tabella - Check pitch "H" through table

PERNO PIN	"H" INTERASSE - PITCH	Ø MAX
Ø18	65	99
	80	129
	110	189
Ø28	110	172



ATTENZIONE - ATTENTION

Il distanziale per il posizionamento dello stop-block, deve essere realizzato di uno spessore tale da comprimere il perno di sgancio NON per l'intera corsa, ma in modo da lasciare sempre 1mm di gioco. I calcoli della pagina precedente sono già fatti in tal senso.

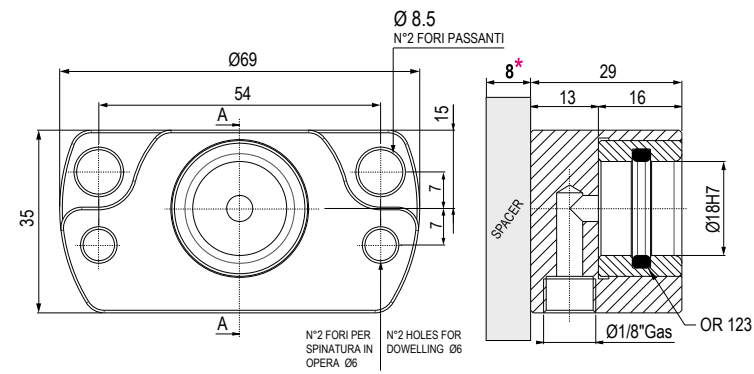
The spacer for the stop-block must be done in order to push the release pin NOT for the whole stroke release, but leaving always 1mm play. Previous page calculations are already considering this issue.

STOP-BLOCK Standard



Con bussola temprata - with hardened bushing

STOP BLOCK Code	
9.INDEX.18	
NO STOP BLOCK INCLUDED	
BUSHING Code	
9.G18.INDEX.2	

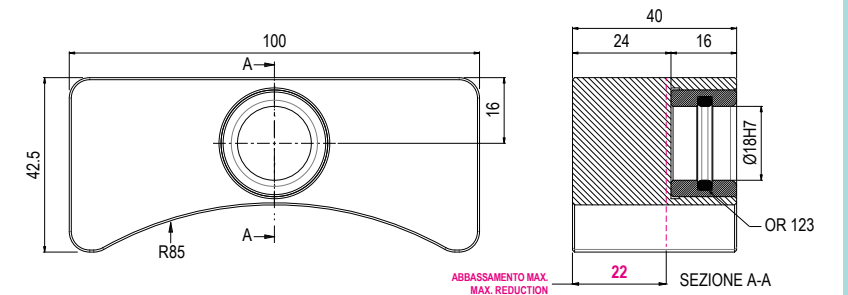


STOP-BLOCK Lavorabile** - Machineable**



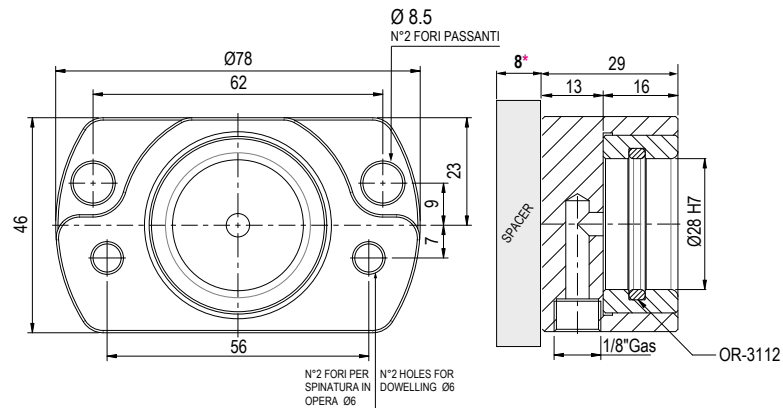
Con bussola temprata - with hardened bushing

STOP BLOCK Code	
9.G18.INDEX	
NO STOP BLOCK INCLUDED	
BUSHING Code	
9.G18.INDEX.2	



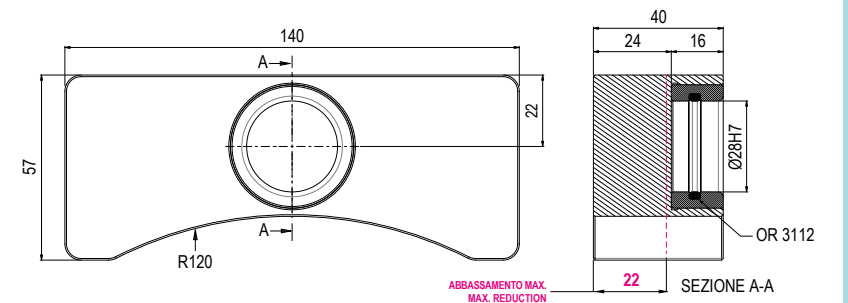
Con bussola temprata - with hardened bushing

STOP BLOCK Code	
9.INDEX.28	
NO STOP BLOCK INCLUDED	
BUSHING Code	
9.G28.INDEX.2	



Con bussola temprata - with hardened bushing

STOP BLOCK Code	
9.G28.INDEX	
NO STOP BLOCK INCLUDED	
BUSHING Code	
9.G28.INDEX.2	

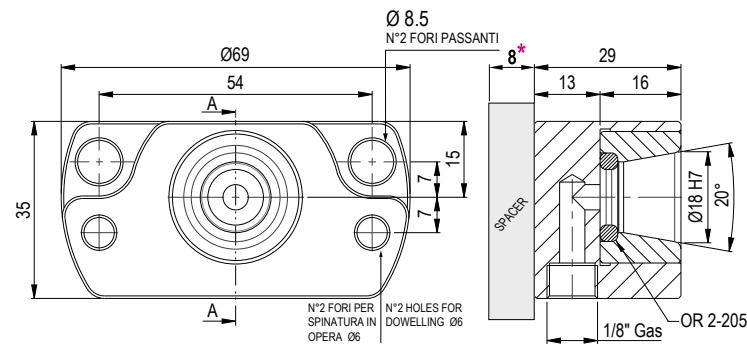


STOP-BLOCK Conico - Conical



Con bussola temprata - with hardened bushing

STOP BLOCK Code	
9.INDEX.18C	
NO STOP BLOCK INCLUDED	
BUSHING Code	
9.G18.INDEX.2C	

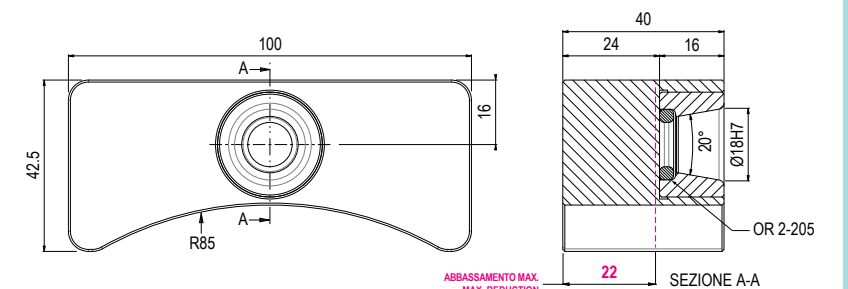


STOP-BLOCK Lavorabile conico** - Conic machineable**



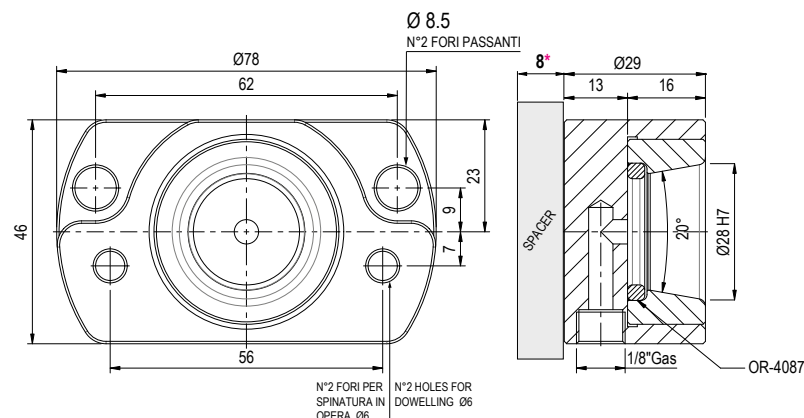
Con bussola temprata - with hardened bushing

STOP BLOCK Code	
9.G18.INDEXC	
NO STOP BLOCK INCLUDED	
BUSHING Code	
9.G18.INDEX.2C	



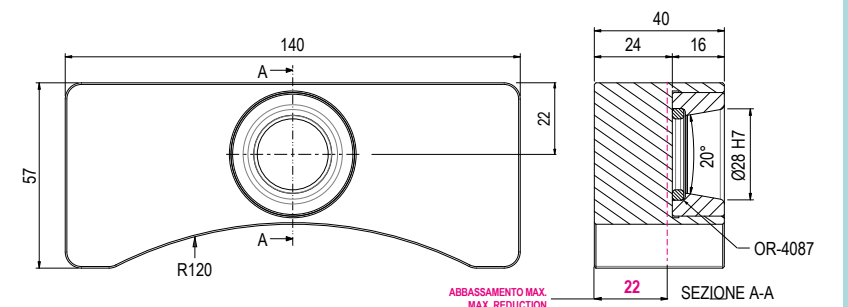
Con bussola temprata - with hardened bushing

STOP BLOCK Code	
9.INDEX.28C	
NO STOP BLOCK INCLUDED	
BUSHING Code	
9.G18.INDEX.2C	



Con bussola temprata - with hardened bushing

STOP BLOCK Code	
9.G28.INDEXC	
NO STOP BLOCK INCLUDED	
BUSHING Code	
9.G28.INDEX.2C	



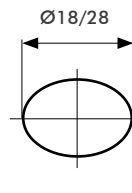
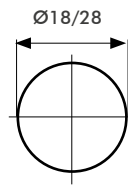
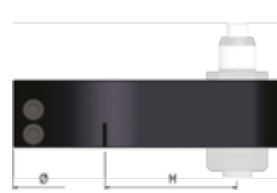
* Misura minima per distanziale sotto la quale è necessario utilizzare lo stop-block lavorabile
Specer minimum dimension under this dimension it is necessary to use the machineable stop-block

** A richiesta - On request

GRUPPO ANTIROTANTE ANTI-ROTATION GROUP



*PERNO CONICO FLOTTANTE
FLOATING CONICAL PIN



TESTA ANGOLARE ANGLE HEADS		GRUPPO ANTIROTANTE ANTI-ROTATION GROUP		FLANGIA INTEGRALE INTEGRAL FLANGE		STANDARD 2 AXIS		ON REQUEST 1 AXIS		GRUPPO PERNO PIN GROUP	
MODELLO Model	TIPO Type	Code	Code	Ø	H	PERNO CILINDRICO CYLINDRICAL PIN	PERNO ELLITTICO ELLIPTIC PIN	P	L		
GL90-7 GL90-10 GL90-16 GTU-10	0 Ø73	* 9.GMU.13050C/i65	9.GMU.13030/i65	Ø73	65	* 9.GMU.13075C		Ø18	21		
		* 9.GMU.13050C/i80			80	* 9.GMU.13075L		Ø18	35		
		* 9.GMU.13050C/i110	9.GMU.13030/i80		110	9.GMU.13071C	9.GMU.13073C	Ø18	21		
		9.GMU.13050/i65	9.GMU.13030/i110			9.GMU.13071L	9.GMU.13073L	Ø18	35		
GMU 13 / 13L			9.GMU.13050/i80								
G90-5 G90-7 / 7L G90-7 / 7L 2U G90-10 / 10L G90-10 / 10L 2U G90-16 / 16L G90-16 / 16L 2U GMU-16 GR90-5 GR90-10 GR90-16	1 Ø90	9.G90.16050/i65	9.G90.16030/i65	Ø90	65	9.G90.16071C	9.G90.16073C	Ø18	21		
		9.G90.16050/i80	9.G90.16030/i80		80						
		9.G90.16050/i110	9.G90.16030/i110		110	9.G90.16071L	9.G90.16073L	Ø18	35		
G90-20 / 20L G90-20 / 20L 2U GMU 20	2 Ø110	9.G90.20050/i80	9.G90.20030/i80	Ø110	80	9.G90.16071C	9.G90.16073C	Ø18	21		
		9.G90.20050/i110	9.G90.20030/i110		110						
G90-30 / 30L G90-30 / 30L 2U	3 Ø140	9.G90.30050/i110	9.G90.30030/i110	Ø140	110	9.G90.16071L	9.G90.16073L	Ø28	35		
G90-S40 G90-S40L GR90-S40	4 Ø170	9.G90.S4050/i110	9.G90.S4023/i110	Ø170	110	9.G90.S4072C	9.G90.S4074C	Ø28	24,5		
						9.G90.S4072L	9.G90.S4074L	Ø28	35		

Flangia ad interesse speciale - Flange with special pitch

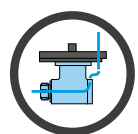
GRUPPO PERNO SPECIALE SPECIAL PIN GROUP

FORMA Shape	TIPI DI PERNI Pin Types	TIPI DI STOP-BLOCK Stop-block Types
Cilindrico standard Cylindrical standard A		Standard con bussola cilindrica Standard with cylindrical bushing
Cilindrico flottante Cylindrical floating B		Standard con bussola cilindrica Standard with cylindrical bushing
Prismatico Prismatic C		Prismatico Prismatic
Conico regolabile Adjustable conic D	 Regolazione manuale meccanica per max precisione Manual mechanical adjustment to get max accuracy	Bussola conica Conic bushing
Conico flottante Floating conical E		Bussola conica Conic bushing
Cilindrico femmina Female cylindrical F		Cilindrico maschio Cylindric male

* Extra prezzo perno speciale - * Extra price special pin

OPZIONE REFRIGERANTE INTERNO INTERNAL COOLANT OPTION

Opzione B
B option



Up to 40bar



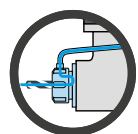
Mandrino macchina » Distributore » Utensile
Machine spindle » Rotating Distributor » Tool

Passaggio refrigerante interno all' utensile.
Dal mandrino macchina e attraverso il distributore rotante
Internal coolant through the tool from the machine spindle and through rotating distributor

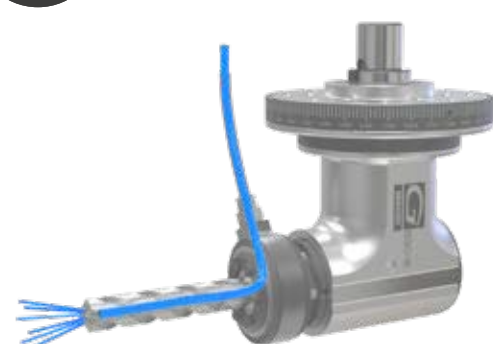
ROTAZIONE A SECCO - DRY RUNNING
10 BAR POSSIBILE - POSSIBLE
30/40 BAR NON POSSIBILE - NOT POSSIBLE

Passaggio refrigerante interno tramite cono » Distributore » Utensile **SU RICHIESTA**
Internal coolant through shank » rotating distributor » tool **ON REQUEST**

Opzione Re-Cool
Re-Cool option



150bar

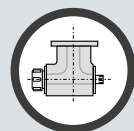


Perno » Ghiera ReCool » Utensile
Positioning Pin » ReCool Nut » Tool

Passaggio refrigerante interno l'utensile per mezzo della ghiera ReCool.
Internal coolant through the tool from the special nut ReCool

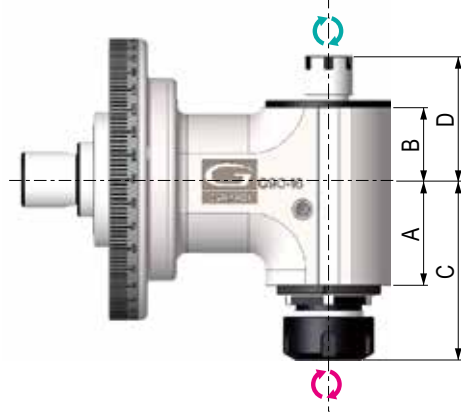
Vedi pagine - See Pages 7.16 - 7.18

OPZIONE DOPPIA USCITA serie MTC DOUBLE OUTPUT OPTION MTC series



Disponibile per i modelli - Available for following types:

MODELLO MODEL	USCITA OUTPUT	A	B	C	D
G90-5 / G90-7 / G90-7L	ER-11 ER-8 MINI	20	20	38	34
G90-10 / G90-10L	ER-16 ER-11 MINI	37	28	52	44,5
G90-16 / G90-16L	ER-25 ER-16 MINI	47	35	81,5	58,5
G90-20 / G90-20L	ER-32 ER-20 MINI	66	46	103,5	72,5
G90-30 / G90-30L	ER-40 ER-25 MINI	79	53	120	82



CONI / FLANGE / PROLUNGHE SHANKS / FLANGES / EXTENSIONS



TESTA ANGOLARE ANGLE HEADS		FLANGIA UNIVERSALE UNIVERSAL FLANGE		PROLUNGA EXTENSION		CONO MODULARE MODULAR SHANK	
MODELLO MODEL	TIPO TYPE	Code		H	Code	Code	MODELLO MODEL
G90-5 G90-7 / 7L G90-10 / 10L G90-16 / 16L GMU-16 G90-16 / 16L 2U	1	9.UF.00001 NO FLANGE		50 100 200	9.GEX.10050 9.GEX.10100 9.GEX.10200	9.SK30.ISO 9.SK40.ISO 9.SK50.ISO	SK DIN 69871 30/40/50
G90-20 / 20L GMU-20 G90-20 / 20L 2U	2	9.UF.00002 NO FLANGE		50 100 200	9.GEX.20050 9.GEX.20100 9.GEX.20200	9.SK30.BT 9.SK40.BT 9.SK50.ISO	BT MAS 403 30/40/50
G90-30 / 30L G90-30 / 30L 2U	3	9.UF.00003 NO FLANGE		100 150	9.GEX.30100 9.GEX.30150	9.SK40.CAT40 9.SK50.CAT50	CAT ANSI B5.50 40/50
G90-S40	4	9.UF.00004 NO FLANGE				9.SK30.2080 9.SK40.2080 9.SK50.2080	ISO DIN 2080 30/40/50
G90-S40XL G90-S40XLxx GMU-S40-125 GMU-S40	5	9.UF.00005 NO FLANGE				9.HSK.63000 9.HSK.80000 9.HSK.10000	HSK DIN 69893 63/80/100
G90-S50 G90-S50XLxx GMU-S50	6	9.UF.00006 NO FLANGE				9.CPT.C5000 9.CPT.C6000 9.CPT.C8000	C. ISO 26623 C5/C6/C8

ESEMPIO SCHEDA DI COLLAUDO INSPECTION SHEET EXAMPLE

Tipo - Type	G90-16 MTC
Codice - Code	9.G90.16001
Numero seriale - Serial number	17-127
Attacco cono - Input shank	DIN-69871/40
Note speciali - Special notes	

TIPO DI CONTROLLO TEST TYPE	RAFFIGURAZIONE DRAWING	ERRORE ERROR	TIPO DI CONTROLLO TEST TYPE	RAFFIGURAZIONE DRAWING	ERRORE ERROR
Quota e parallelismo da filo cono ad asse principale. Oscillazione asse utensile. Height and parallelism from gauge line to main axis. Runout cutter axis.		Ammesso Allowed $A = \pm 0,03$ $R = \pm 0,025$ $P = \pm 0,015/100$ Rilevato Checked $L = +0,020$ $L1 = +0,010$ $R = 0,025$ $P = 0,012/100$	Verifica delle quote per l'attacco del cono e della flangia. Main input shaft dimension checked.		Ammesso Allowed $E/G = 0,1/-0,5$ $C/D = +0/-0,03$ Rilevato Checked $B = 25h7$ ok $E = -0,100$ $G = -0,150$ $C = -0,020$ $D = -0,030$
Oscillazione mandrino porta utensile. Runout in cutter spindle.		Ammesso Allowed $0,010$ Rilevato Checked $0,008$	Perpendicolarità e disassamento tra gli assi principali. Perpendicularity and offset between main axes.		Ammesso Allowed $F = \pm 0,020$ $N = 0,010/100$ Rilevato Checked $F = 0,015$ $N = 0,010/100$

RODAGGIO TESTA - RUN-IN

RPM IN ENTRATA RPM INPUT	DURATA TIME	TEMPERATURA AMBIENTE ROOM TEMPERATURE	TEMPERATURA SONDA SENSOR TEMPERATURE	NOTE NOTES
1000	00:10:00	20°	28°	
2000	00:10:00		37°	
3000	00:05:00		41°	
4000	00:05:00		48°	
5000				
6000				

Revisioni - Revisions

Timbro - Stamp

Data - Date

Firma - Signature

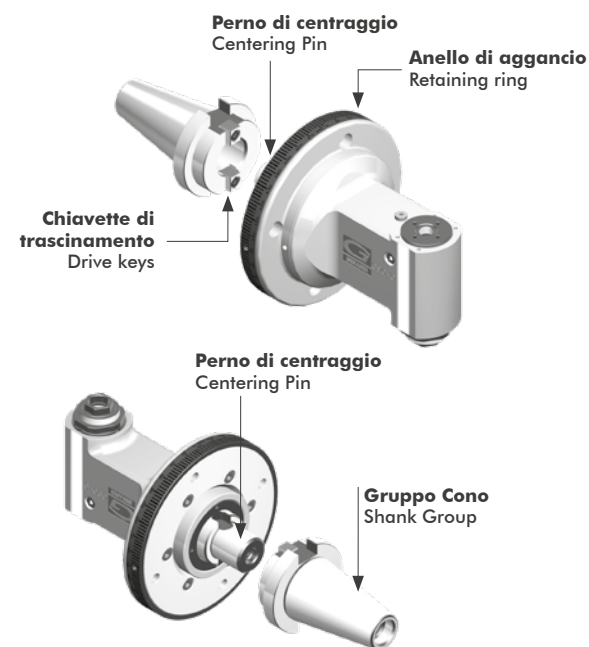
ESEMPIO DI MONTAGGIO MOUNTING EXAMPLE

DISTANZIALE REALIZZATO IN OPERA SPACER TO BE MADE

FASE 1 - STEP 1

- Montare l'anello di aggancio e la flangia universale sulla testa
- Applicare il cono alla testa
- Inserire la testa nel mandrino macchina.
- Rilevare la misura "X"

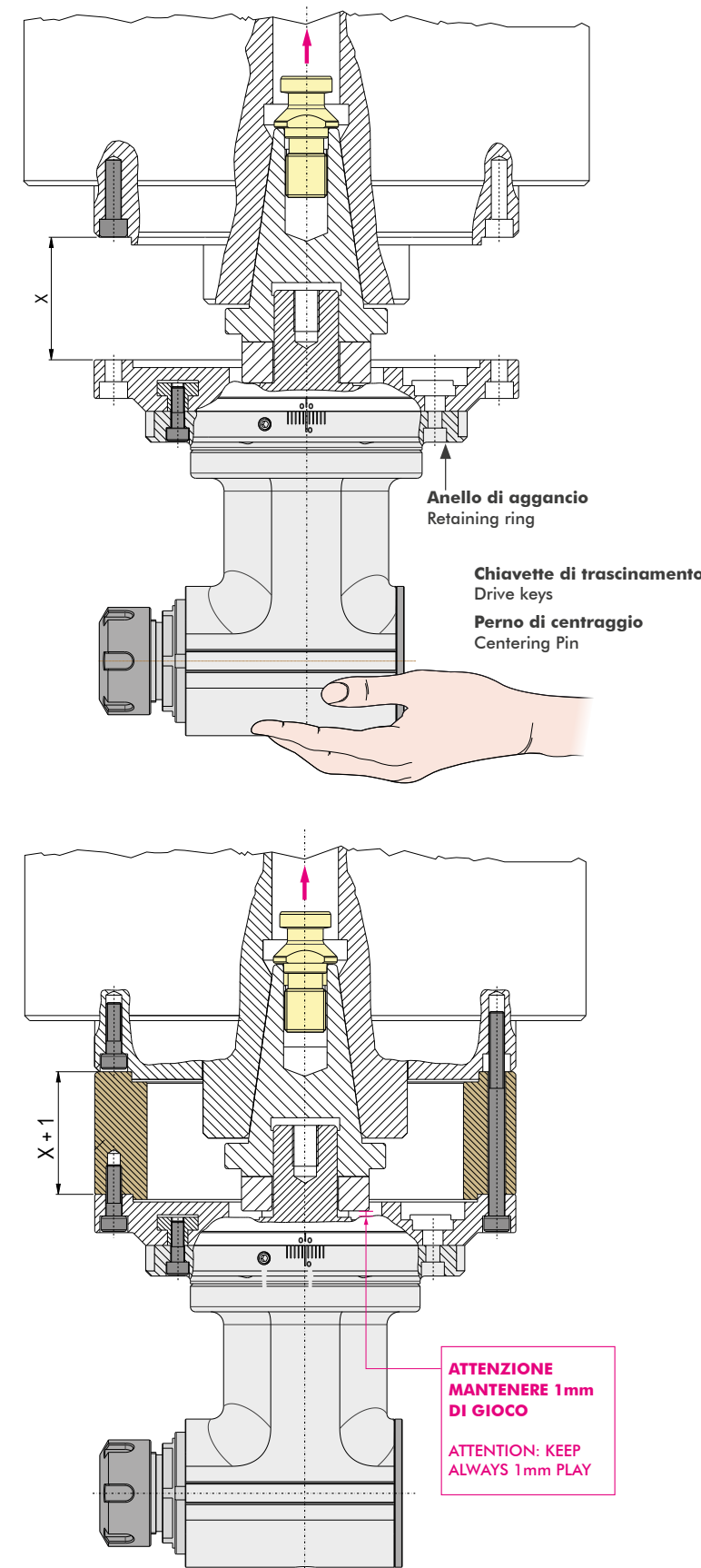
- Mount the retaining ring and the universal flange
- Mount the shank on the Head.
- Mount the head into the machine spindle.
- Check dimension "X"



FASE 2 - STEP 2

- Realizzare un distanziale con spessore X+1mm
- Rimontare il tutto in macchina.
- Orientare e posizionare correttamente la testa angolare
- Azzerare l'anello graduato tramite il grano e le tacche di riferimento

- Make a spacer with X + 1mm thickness.
- Reassemble the Head on the machine.
- Turn the angle head in the correct position.
- Set the graduated ring by rotating the screw to the 0 position.



PINZE COLLETS

MODELLO - MODEL	PINZA - COLLET	Ø	Code
GR90-5	Schaublin P6	0,3 - 0,4 - 0,5 - 0,6 - 0,7 - 0,8 - 0,9	9.P6.D0XXX
		1 - 1,1 - 1,2 - 1,3 - 1,4 - 1,5 - 1,59 (1/16") - 1,6 - 1,7 - 1,8 - 1,9	
		2 - 2,5 - 3 - 3,5	
		4 - 4,5 - 5	

Esempio di ordinazione: Schaublin P6 - Ø0,3 = 9.P6.D003 - Ø1,59 = 9.P6.D0159 - Example to order: Schaublin P6 - Ø0,3 = 9.P6.D003 - Ø1,59 = 9.P6.D0159

MODELLO - MODEL	PINZA - COLLET	Ø	Code
GS90-2	GS90-2	1 - 1,5 - 2 - 2,5	GS.9020004/...

MODELLO - MODEL	PINZA - COLLET	Ø	Code
Manipolo ad angolo IC300 Angular chuck IC300	CHC	1 - 2,35 - 3 - 3,175	CHC00XXX
		2	
Manipolo ad angolo RA200 Angular chuck RA200	CHS	0,8 - 0,9	CHS00XXX
		1 - 2 - 2,5	
		1 - 1,1 - 1,2 - 1,3 - 1,4 - 1,5 - 1,7 - 1,8 - 1,9 - 2,1 - 2,2 - 2,3 - 2,4 - 2,6 - 2,7 - 2,8 - 2,9	
Manipolo ad angolo RA100 Angular chuck RA100	CH8	1,6 - 3 - 3,175	CH800XXX
		0,8 - 0,9	
		1 - 1,5 - 2	
Manipolo ad angolo MFC300S Angular chuck MFC300S	K252	1 - 1,1 - 1,2 - 1,3 - 1,4 - 1,6 - 1,7 - 1,8 - 1,9 - 2,1 - 2,2 - 2,3 - 2,35 - 2,4	K2520XXX
		1,6	

ER-DIN 6499

Foratura-fresatura / drilling-milling



Maschiatura / tapping



MODELLO MODEL	PINZA COLLET	Ø	Code	PINZA ET1 (compensate) COLLET ET1 (compensation)	Code
G90-5	ER8	0,5 / 5	9.ER.08000/...	-	-
GL90-7 G90-7 / 7L	ER11	1 / 7	9.ER.11000/...	-	-
GL90-7B G90-7B / 7LB	ER11 WP	3 / 7	9.ER.11WP0/...	-	-
GTU 10 GL90-10 G90-10 / 10L GR90-10	ER16	1 / 10	9.ER.16000/...	ET-1 / 16 (M1 - M6)	9.ET.16000/...
GL90-10B G90-10B / 10LB G90-10RI / 10LRI GR90-10RI	ER16 WP	1 / 10	9.ER.16WP0/...	-	-
GMU-13 / 13L	ER20	1/13	9.ER.20000/...	ET-1/20 (M2 - M8)	9.ET.20000/...
GL90-16 G90-16 / 16L GMU-16 GR90-16 G90-16 / 16L 2U	ER25	1 / 16	9.ER.25000/...	ET-1 / 25 (M2 - M12)	9.ET.25000/...
GL90-16B / RI G90-16B / 16LB G90-16RI / 16LRI GR90-16RI	ER25 WP	1 / 16	9.ER.25WP0/...	-	-
G90-20 / 20L G90-20L/272 GMU-20 G90-20 / 20L 2U	ER32	2 / 20	9.ER.32000/...	ET-1 / 32 (M3,5 - M16)	9.ET.32000/...
G90-20B / 20LB G90-20L/272B G90-20RI 20LRI	ER32 WP	2 / 20	9.ER.32WP0/...	-	-
G90-30 / 30L G90-30 / 30L 2U	ER40	3 / 30	9.ER.40000/...	ET-1 / 40 (M6 - M16)	9.ET.40000/...
G90-30B 30LB G90-30RI 30LRI	ER40 WP	3 / 30	9.ER.40WP0/...	-	-

Esempio di ordinazione: ER25 - Ø10=9.ER.25000/10 - Example to order: ER25 - Ø10=9.ER.25000/10

WP= Resistenza all'acqua - WP= Waterproof

GHIERE NUTS



MODELLO MODEL	GHIERA NUT	Code	COPPIA SERRAGGIO CLAMPING FORCE (Nm)
G90-5	ER8 Mini	9.ER.0800M	5 (6)
GL90-7 G90-7 / 7L	ER11 STD	9.ER.11STD	12 (15)
GTU 10 GL90-10 G90-10 / 10L	ER16 ES-S	9.ER.160ES-S	24 (30)
GR90-10 / 10RI	ER16 AX	9.ER.160AX	24 (30)
GMU-13 / 13L	ER20 STD	9.ER.20STD	28 (35)
GL90-16 G90-16 / 16L GMU-16 G90-16 / 16L 2U	ER25 STD	9.ER.25STD	32 (40)
GR90-16	ER25 AX	9.ER.250AX	32 (40)
G90-20 / 20L G90-20L/272 GMU-20 G90-20 / 20L 2U	ER32 STD	9.ER.32STD	136 (70)
GR90-20	ER32 AX	9.ER.320AX	104
G90-30 / 30L G90-30 / 30L 2U	ER40 STD	9.ER.40STD	176 (220)

CHIAVI WRENCHES



CHIAVI WRENCHES	Code
CH-8 MINI	9.CH.08MINI
CH-21 ES	9.CH.210ES
CH-17 ES	9.CH.170ES
CH-27 ES	9.CH.270ES
CH-17 ES	9.CH.170ES
CH-32 ES	9.CH.270ES
CH-16 AX	9.CH.160AX
CH-32 ES	9.CH.320ES
CH-20 STD	9.CH.32STD
CH-32 ES	9.CH.320ES
CH-25 STD	9.CH.25STD
CH-39 ES	9.CH.390ES
CH-25 AX	9.CH.250AX
CH-40 ES	9.CH.400ES
CH-32 STD	9.CH.32STD
CH-46 ES	9.CH.460ES
CH-32 AX	9.CH.320AX
CH-49 ES	9.CH.490ES
CH-59 ES	9.CH.590ES
CH-40 STD	9.CH.40STD



MODULAR QUICK CHANGE ADAPTORS



NEW
2023



COMPATIBILI CON TUTTE LE USCITE ER - COMPATIBLE WITH ALL ER OUTPUTS

SISTEMA MODULARE MODULAR SYSTEM



Facile e veloce sistema modulare universale per cambiare rapidamente diverse tipologie di utensili.

An easy modular system to replace quickly any tool you need.

VANTAGGI ADVANTAGES



Aiutano a ridurre i costi-extra per l'acquisto di nuovi motorizzati o teste angolari.

The costs for further requirements of spindle units can be reduced by using the universal quick change adaptors

ALTE PRESTAZIONI HIGH PERFORMANCE



Ghiera con cuscinetto a sfera e losanga di trascinamento removibile per una maggiore rigidità.

High rigidity thanks to the ball bearing nut and the removable diamond plate

COMPATIBILITÀ COMPATIBILITY



Ampia gamma di uscite disponibili adatte al montaggio su qualsiasi tipologia di motorizzato o testa angolare con uscita ER

Wide range of outputs available. Ball bearing nut and removable diamond plate for highest rigidity.

I cambi rapidi modulari Gerardi mantenendo il presetting precedentemente realizzato consentono un notevole risparmio dei costi ed un ottimizzazione dei tempi ciclo. Sono perfettamente compatibili con tutti i motorizzati e le teste angolari aventi uscita ER DIN6499 e possono essere utilizzati sia con refrigerante interno che esterno.

- Nuovi cambi rapidi modulari 2.0 a FORTE SERRAGGIO, 100% Made in Italy.
- Prestazioni garantite e maggior rigidità sui motorizzati Gerardi grazie alla losanga di trascinamento (rimovibile) e alla ghiera con cuscinetto a sfera.
- Adattabili a motorizzati con uscita refrigerante sia interna che esterna.

The Gerardi modular quick change adaptors keep the tool presetting previously made and allow great costs and machining times saving. They are perfectly compatible with all driven tools and angle head with ER DIN6499 output and they can be used with internal or external coolant.

- Universal HIGH TORQUE modular quick change adaptor 100% Made in Italy.
- Guaranteed higher rigidity and performances on Gerardi driven tools thanks to the removable diamond plate and the ball bearing nut
- Suitable for ER toolholder with external and internal coolant supply



Vedi Pagine 7.12 - 7.15 - See pages 7.12 - 7.15



ER OUTPUTS COMPATIBLE



2 YEARS GUARANTEED



100% MADE IN ITALY